



SLAGDÖRRAR

BRANDDÖRRAR

AKUSTIKDÖRRAR

RÖNTGENDÖRRAR

PENDELDÖRRAR

SKJUTDÖRRAR

ANTIMIKROBIELLA DÖRRAR

ÖVRIGA PRODUKTER

LAMIDOORS har tillverkat glasfiberarmerade polyesterdörrar alltsedan 1966. De hundratusentals dörrar, som levererats sedan starten, placerar LAMIDOORS bland de största och mest erfarna tillverkarna i branschen inom hela EU. Erfarenhet har visat att LAMI dörren är det bästa valet i tillämpningar där man ställer stora krav på dörrarnas hygien, vattenbeständighet samt kemisk och mekanisk tålighet. LAMI dörrar kan ses i olika miljöer bl.a. i läkemedelsindustrin, livsmedelaffärer samt simhallar, skolor och stormarknader. Hälften av vår produktion går på export över hela världen.

Vi offererar våra kunder ett stort urval av produkter och utrustningar samt alternativ för individuell design. LAMIDOORS kombination av hög kvalitet, bra service och nya innovationer är vida känt i branschen. Våra produkter och service utvecklas för att möta marknadens krav och önskemål.

LAMI glasfiberarmerade polyesterdörrar tillverkas i vår moderna dörrfabrik. Våra tillverkningsmetoder och -lokaler tar hänsyn till de framtida krav som både produktion och miljön ställer. LAMI dörrar är tillverkade av högklassiga material. Vår interna produktutveckling följer kontinuerligt branschens tillverkningsmetoder och material för att anpassa våra produkter efter den modernaste teknologin.

LAMI DOORS grundvärderingar är kundnöjdhet, lönsamhet, flexibilitet, snabbhet, positivitet och öppenhet.

Vi vet vad korrekta specifikationer, högklassiga produkter och leveranser i tid betyder för våra kunder.

Vi hoppas att denna uppdaterade produktkatalog hjälper Er att specificera den lämpligaste LAMI glasfiberdörren för era behov.



Jaana Aho  
VD



0.01	Fördelar av LAMI dörrar.....	4
0.02	Omfattande service.....	5
0.03	Produktsortiment.....	6
0.04	LAMI dörrar: struktur.....	7
0.05	Färgkarta.....	8
0.11	Certifikat och CE-märkning.....	10
0.12	Värdegrund, kvalitetspolicy och miljöpolicy.....	12

### SLAGDÖRRAR

1.01	KAS slagdörrar med ställbar aluminiumkarm.....	14
1.02	KMS slagdörrar med glasfiberkarm.....	18
1.03	KRS slagdörrar med ställbar rostfri karm.....	22
1.04	JK kylrumsdörrar, aluminiumkarm med bruten köldbrygga.....	26
1.11	EI30/EI60/KMS branddörrar med glasfiberkarm.....	30
1.12	EI30/EI60/KRS branddörrar med rostfri karm.....	34
1.21	dB25/KAS akustikdörrar med ställbar aluminiumkarm.....	38
1.22	dB30/KMS akustikdörrar med glasfiberkarm.....	42
1.31	RTG/KMS röntgendörrar med glasfiberkarm.....	46
1.41	KSR rostfritt stål beklädda dörrar med ställbar rostfri stålarm.....	50

### PENDELDÖRRAR

2.01	KKH pendeldörrar med ställbar aluminiumkarm.....	54
2.02	KH pendeldörrar med aluminiumkarm för panelvägg montering.....	58
2.11	KMH pendeldörrar med glasfiberkarm.....	62
2.12	KRH pendeldörrar med ställbar rostfri karm.....	66
2.21	SV pendeldörrar för varutrafik med ställbar aluminiumkarm.....	70
2.31	PK pendeldörrar av Polykarbonat med ställbar aluminiumkarm.....	74

### SKJUTDÖRRAR

3.01	Manuella KL skjutdörrar med ställbar aluminiumkarm.....	78
3.02	KLA skjutdörrar med automati.....	82
3.11	Manuella RTG/KL röntgenskjutdörrar.....	84
3.12	RTG/KLA röntgenskjutdörrar med automatik.....	86

### ÖVRIGA RODUKTER

4.01	PVC-ridåer.....	88
4.02	LAMI dörrar med antimikrobiellt skydd.....	90
4.03	LAMI installationskanal.....	92

### TILLBEHÖR & MANUALER

5.01	Dörrstängare och automatiska öppningsanordningar.....	94
5.02	Specialmått.....	96
5.03	Dörrhängning.....	97
5.04	Tillgänglighet.....	98
5.11	Gångjärn.....	100
5.12	Trösklar.....	101
5.13	Glasöppningar.....	102
5.14	Dörrskydd.....	104
5.15	Övriga tillbehör.....	107
5.21	Montering, underhåll och återvinning.....	108





### MOT VATTEN OCH FUKT

Den formpressade, foglösa LAMI dörren tillverkas av vattentät glasfiberarmerad polyester. LAMI dörren kan varken rosta, svälla, ruttna eller skeva. Dörren tål kontinuerligt kontakt med vatten och fukt i tiotal år. LAMI dörrar innehåller inget trä eller annat organiskt material som skulle befrämja bakterie tillväxt. **LAMI glasfiberdörrar och -karmar har 25 ÅRS GARANTI mot vatten- och fuktskador, exklusive beslag vid normalt bruk.**

### TÅL KEMIKALIER – HYGIENISK

LAMI dörren tål utmärkt starka tvätt- och desinficeringsmedel samt övriga frätande kemikalier. Tack vare sin släta och lätt rengörbara yta är dörren idealisk för tillämpningar, där kraven på hygien och hållfasthet är höga.

### HÄRD OCH KORROSIONSTÄLIG

LAMI dörren rostar inte. LAMI dörrens material, glasfiberarmerad polyester, tål utmärkt mekaniskt slitage utan att sprickor eller skråmor uppstår. Inte heller korrosion kan påverka LAMI dörrens struktur.

### LÅNG LIVSLÄNGD

LAMI dörrar är ytterst hållbara och stöttåliga. De stötar tål chocker och hård användning utan att buckla eller böja. Resultater av Hard Body Impact-test har visat att LAMI dörrar hör till den bästa i testklassen av slagåliggighet.

### LÅG VIKT OCH TRYGGT ATT ANVÄNDA

LAMI dörren väger ca 9 kg/m<sup>2</sup> – det är mindre än hälften av vanliga dörrar. Det innebär, att hanteringen av även stora dörrar är lättare och samtidigt säkert.

### BRANDSKYDD

LAMI brandklassade dörrar är testade enligt den nya europeiska branddörrstandarden EN 1634-1:2008. LAMI branddörrar har godkännande och certifikat i andra länder också.

### KVALITÉN STRÄCKER SIG TILL MONTERINGEN

LAMI dörrars breda urval av karmalternativ omfattar även anslutningen till väggkonstruktionen. Sålunda uppfyller karm- och tröskelfogar kraven på fukt- och slitagebeständighet samt hygien. Karmalternativ omfattar en ställbar foderbildande aluminiumkarm som omsluter den färdiga väggen, en traditionellt formad fast karm av glasfiber eller ett urval av till väggen dimensionerade karmar av rostfri stålplåt.

### STILENLIG HELHETSLINJE

LAMI dörrar finns tillgängliga i brett urval av färger och utrustningar. Alla dörrar har samma visuella egenskaper trots sina olika egenskaper som ger ett koordinerat intryck för att ge byggnaden rätt design.

### HÅLLBARHET OCH ANVÄNDARSÄKERHET

LAMI dörrar är godkända i det bästa emission klass M1 av ytmaterial i inomhus miljö. **LAMI dörrar är de första CE godkända inner- och branddörrar för hygien- och renrum. Se under fliken ” 0.11 CE-märkning”.**

### SERVICE

LAMI DOORS gruppen erbjuder sina kunder omfattande service, från rådgivning och specifikationer om produkter ända till montering och stöd efter försäljning. Vi utvecklar kontinuerligt monteringsmetoder, underhåll, garanti och återvinningsmöjligheter

### MONTAGE

I varje leverans av LAMI glasfiberdörrar ingår montageinstruktioner som underlättar monteringen. Det är väsentligt att dörren är korrekt monterad. Vidare assistans kan alltid erhållas genom LAMI representanter.

### UNDERHÅLL

LAMI glasfiberdörrar erbjuder problemfri drift och tål även svåra miljöer i tiotal år. LAMI glasfiberdörrar är praktiskt taget underhållsfria gällande dörrbladen. Livslängden kan förlängas betydligt genom regelbundna kontroller och underhåll. Regelbundna kontroller bör i första hand göras av beslag och infästningar. En allmän kontroll bör utföras årligen. I hårda miljöer rekommenderar vi tätare kontroller.

Ladda ner Underhållsinstruktioner  
Montage och Underhåll dokument:

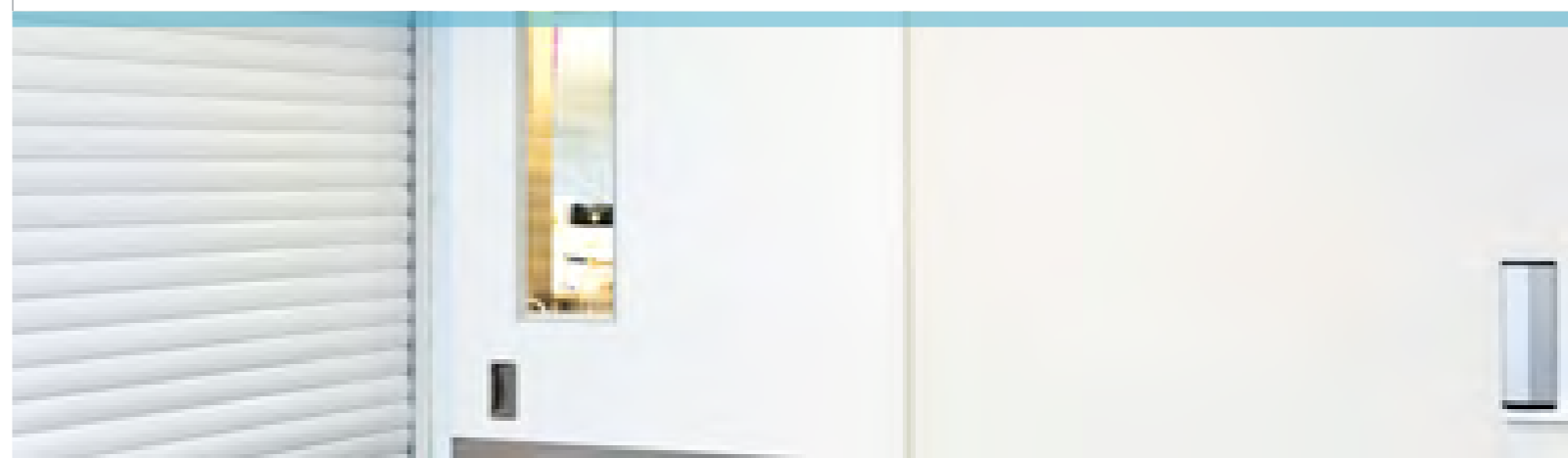
<http://www.lamidoors.com/se/produkter/underhall/>

### 25 ÅRS GARANTI MOT VATTEN- OCH FUKT

LAMI DOORS gruppen garanterar kvalitén av levererade godset under normal bruk och garantitiden gäller för 2 år från leveransen. Från och med 1 januari 2012 beträffande vatten- och fuktbeständighet förlänger vi garantitiden för LAMI glasfiberdörrar och karmar exklusive beslag under normal bruk att gälla för 25 år från leveransen. Detaljer är tillgängliga på begäran.



VÅRA DÖRRSPECIALISTER HJÄLPER DIG  
ATT HITTA RÄTT TYP AV LAMI DÖRR FÖR  
JUST DINA BEHOV





Samtliga LAMI dörrar tillverkas på beställning. Dörrstorlekar, färger, behör och andra tillbehör bestäms av kunden i samråd med tillverkarens rekommendationer.

LAMIs produktsortiment innehåller hygieniska slagdörrar, pendeldörrar och skjutdörrar även som hygieniska brandklassade dörrar, akustikdörrar och röntgendörrar. Alla dörrar har samma visuella egenskaper trots sina olika egenskaper som ger ett koordinerat intryck för att ge byggnaden rätt design.

LAMIDOORS produktkoder definieras av karmmaterialet, krav på speciella egenskaper och vilken dörr typ. Till exempel produktkoden: E130/KMS branddörr, detta säger oss att det skall vara en 30 minutes branddörr med en karm av glasfiber. Storleken på dörren får man genom att ange önskat modulmått, till exempel M10x21.

### MATERIALALTERNATIV FÖR KARMAR:

#### LAMI STÅLKARMAR

- Pulverlackerat stål i RAL kulörer
- Rostfritt stål (AISI 304)
- Syrafast rostfritt stål (AISI 316)

Den höga materialkvalitet och slutbehandlingen av LAMI stålkarmar - svetsade och polerade karmhörn - gör dessa karmar idealiska och hygieniska för särskilt krävande miljöer.

#### LAMI GLASFIBERKARMAR

- RAL 9016 kritvit eller andra standardfärger
- Det 1600 olika kulörer from erhållbara enligt RAL-, BS- och NCS-färgkarta

Tåliga och extremt hygieniska för krävande miljöer. Högkvalitativa material och ytskikt.

#### LAMI ALUMINIUMKARMAR

- Naturanodiserad aluminium

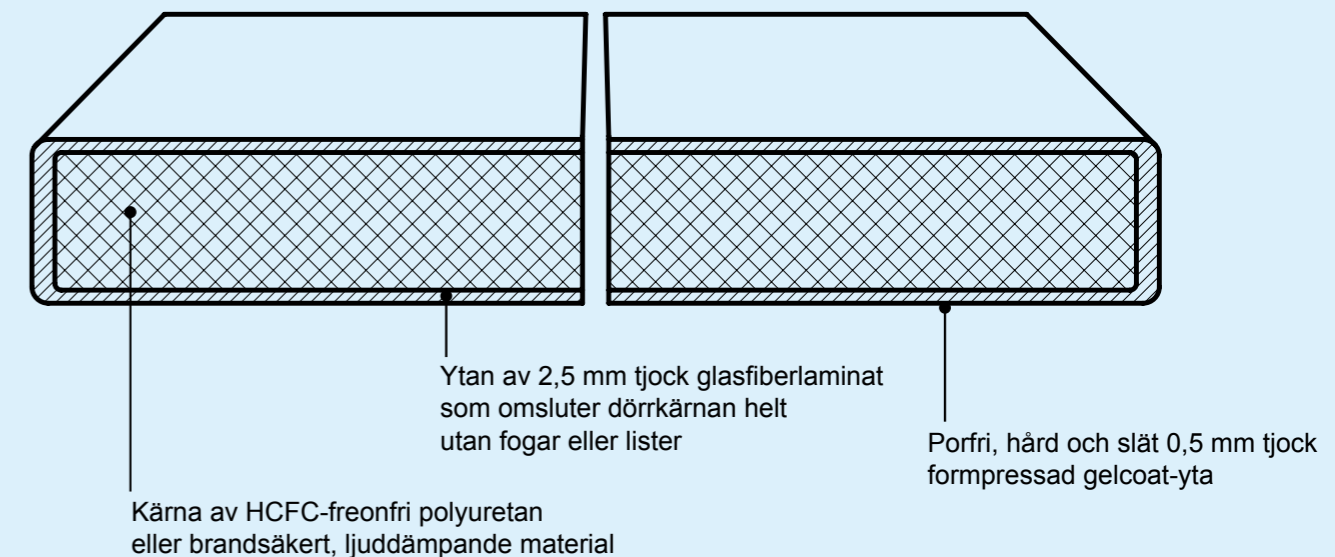
Ställbar foderbildande aluminiumkarm för väggjocklekar 68...256 mm och eftermontage. I upphängningspunkterna finns justerbara karmhylsor som underlättar monteringen.

#### LAMI ALUMINIUMKARMAR

- Pulverlackerad RAL 9016 kritvit eller andra standardfärger

Ställbar foderbildande aluminiumkarm för väggjocklekar 68...256 mm och eftermontage. I upphängningspunkterna finns justerbara karmhylsor som underlättar monteringen.

### TVÄRSNITT AV FORMPRESSAT LAMI GLASFIBERARMERAD DÖRRBLAD



LAMI glasfiberarmerade polyesterdörrar är särskilt avsedda för utrymmen där höga krav ställs på vatten- och fuktbeständighet, hanteringsegenskaper, hygien samt tålighet mot såväl mekaniskt som kemiskt slitage. Den porfria, foglösa strukturen är vattentät, slagfast och hygienisk.

Alla LAMI dörrar tillverkas på beställning. Dörrstorlekar, färger, lås och andra tillägsutrustningar enligt kundens önskemål och tillverkarens rekommendationer.





I tillägg till vår färgkarta finns det 1600 olika kulörer erhållbara enligt RAL, BS och NCS-färgkarta. Standardfärger för LAMI glasfiberdörrar och -karmar är enligt RAL-färgkartan nedan:

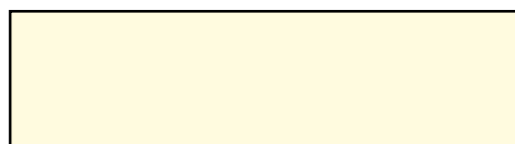
De ovanstående tryckta färgerna kan skilja sig från de verkliga RAL-tonerna.



RAL 1002 GUL



RAL 6019 LJUSGRÖN



RAL 1013 BENVIT



RAL 6033 TURKOS



RAL 3000 RÖD



RAL 7035 LJUSGRÅ



RAL 5012 BLÅ



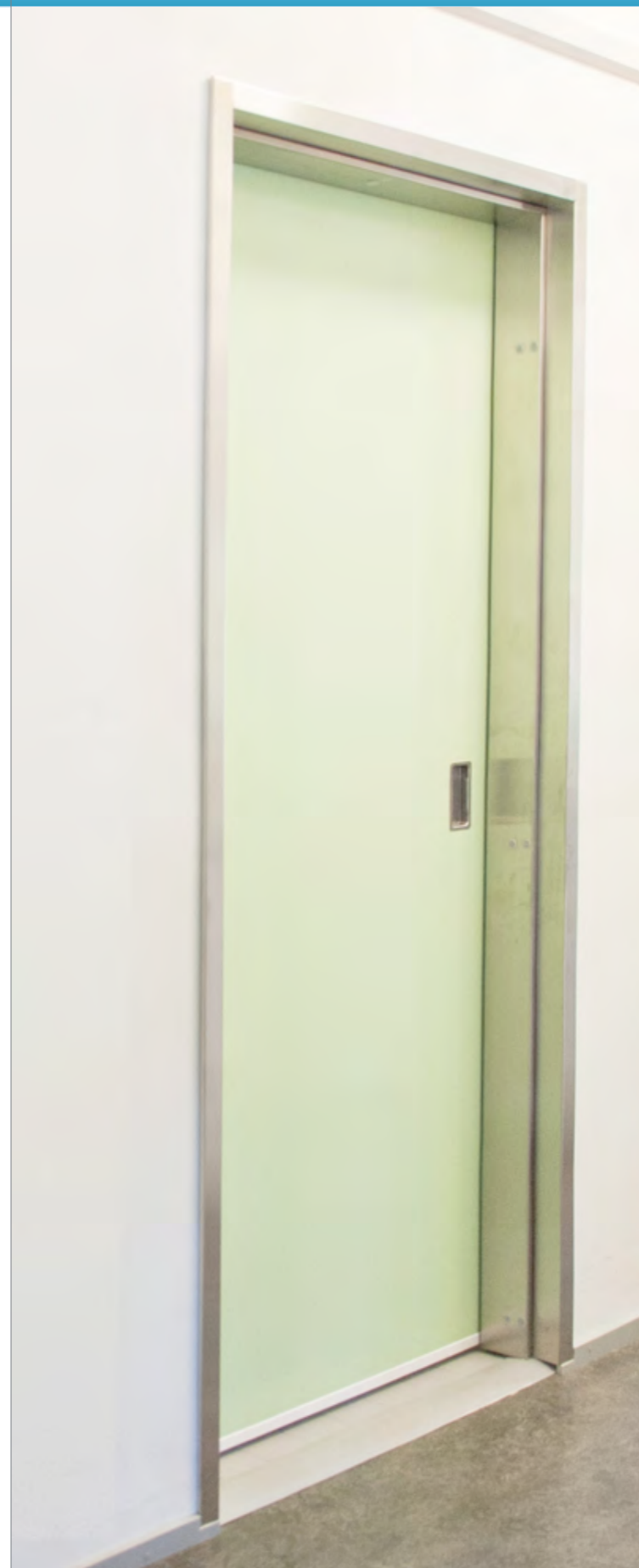
RAL 8023 BRUN



RAL 230 80 20 LJUSBLÅ



RAL 9016 KRITVIT



### Färgval av LAMI dörrar och karmar

Dörrblad och karmar behöver inte längre bara vara vita eller grå. Nu kan du välja den färg som passar er fastighet bäst, du har över 1600 att välja emellan. Dörrarna kan levereras med samma visuella egenskaper som ger ett koordinerat intryck för att ge byggnaden rätt design oavsett om dörraran har speciella egenskaper eller är i standardutförande.





LAMI dörrar är godkända enligt European Technical Approval, ETA-13/0625, och CE-märket.



LAMI dörrar är de första CE godkända inner- och branddörrar för hygien- och renrum.

Ladda ner ETA-13/0625:  
[www.lamidoors.com](http://www.lamidoors.com)

Kontakt oss:  
Tel. +46 8 20 20 51  
[lamidoors@lamidoors.com](mailto:lamidoors@lamidoors.com)

Vi testar våra LAMIDOORS dörrar och karmar kontinuerligt för att förse våra kunder med högre kvalitet, bättre säkerhet och mer omfattande produkter. Vi använder endast de provningslaboratorier som är godkända enligt EU-direktiven.

### STANDARDER OCH CERTIFIKAT

Under åren har LAMI dörrar och deras tilläggsutrustningar kontinuerligt utvecklats och testats (Produktcertifikat av Statens Tekniska Forskningscentral). Det är ytterst viktigt för oss att kunna leverera hög kvalitet och lätt rengörbara produkter till våra kunder.

LAMI EI30/EI60 brandklassade dörrar är testade enligt EN 1634-1:2008 samt BS 476:Part 22. LAMI glasfiberdörrar har beviljats Statens Tekniska Forskningscentralens produktcertifikat (VTT-C-7149-11).

### PRODUKTCERTIFIKAT

LAMI GRP doors VTT-C-7149-11

### GODKÄNDA I DEN BÄSTA EMISSION KLASS M1 AV YTMATERIAL

LAMI dörrar är godkända i bästa emission klass M1 av ytmaterial. Finlands bygginformationsstiftelsen RTS har beviljat LAMI dörrar det bästa M1 Emission Klassificeringen av Byggmaterial, M1 betyder låg nivå emission. Målet med klassificeringen är att öka utvecklingen och användningen av lågemitterande byggmaterial.

Tester gällande kemisk motståndskraft/rengörbarhet och fuktpåverkan VTT Building Technology har testat LAMI dörrar enligt standarderna "Kemisk motståndskraft/Rengörbarhet" (DIN 68861-1/EN 14688) och "Fuktpåverkan" (EN 317).

Vi testar egenskaperna för LAMIDOORS produkter regelbundet. Egenskaperna som vi testar är, brandklass, ljudreduktion, röntgenskydd, hållbarhet, hygien samt motståndskraften mot kemikalier och vatten.

CE-märkningen visar att en produkt uppfyller lagstadgade EU-krav. Märkningen bidrar på så sätt till fri rörlighet för varor i EU. Genom att CE-märka en vara deklarerar tillverkaren, på eget ansvar att produkten uppfyller alla rättsliga krav för CE-märkningen.

Om det inte finns någon harmoniserad produktstandard för produkten är CE-märkning inte obligatorisk. Tillverkaren kan dock skaffa CE-märkning för produkten med hjälp av en europeisk teknisk bedömning, d.v.s. ETA.

Det är nödvändigt att upprätta en prestandadeklaration för att CE-märkningen ska kunna anbringas på byggprodukten. Tillverkaren ska upprätta prestandadeklarationen utifrån en harmoniserad standard eller en europeisk teknisk bedömning. I prestandadeklarationen ska uppges alla de värden för produktens egenskaper som behövs för att uppfylla kraven i de nationella myndighetsföreskrifterna.



Ladda ner DoP dokumentärer och ETA-13/0625:

<http://www.lamidoors.com/se/produkter/teknisk/ce-markning-eta/>

LAMI dörrar är de första CE godkända inner- och branddörrar för hygien- och renrum





Verksamheterna i LAMI DOORS gruppen baserar sig på värden och visioner av företaget samt på kvaliteten. För att behålla och skapa långvariga kundrelationer, förser och utvecklar vi kvaliteten av våra produkter och service vidare på alla organisationsnivåer. Vi offererar våra kunder omfattande lösningar som är flexibla och med enastående kvalitet.

Med hjälp av vår kontinuerliga utveckling av produkter och allmän företagsverksamhet tillsammans med vår professionella personal, kan vi försäkra att vårt företag är konkurrenskraftigt på den ständigt föränderliga marknaden. LAMI DOORS gruppen värdegrund är kundnöjdhet, lönsamhet, flexibilitet, snabbheten, positiviteten och öppenheten.

Alla produkter tillverkade av LAMI DOORS gruppen är förpackade i miljövänliga och återvinningsbara material. Samtliga förpackningsmaterial är återvinningsbara.

### LAMIDOORS VÄRDEGRUND ÄR

- Kundnöjdhet
- Flexibilitet
- Snabbhet
- Arbetstillfredsställelse
- Öppenhet
- Positivitet
- Lönsamhet

### MILJÖVÄNLIGHET

LAMI DOORS gruppen medverkar att skydda miljön genom att utveckla och producera innovativa och hållbara dörlösningar. LAMI glasfiberdörrar erbjuder problemfri drift och tål även svåra miljöer i tiotals år. Vi är stolta över att erkänna att den ALLRA FÖRSTA LAMI dörren tillverkad år 1966 fortfarande är i bruk idag!

Läs mera: [www.lamidoors.com](http://www.lamidoors.com)

### RESPONSIBLE CARE -PROGRAMMET

LAMI DOORS gruppen deltar i det frivilliga Responsible Care- programmet 'Ansvar & Omsorg' av den kemiska industrin – globala initiativen inom Säkerhet, Hälsa och Miljö. Syftet med Ansvar & Omsorg är att försäkra att verksamheter uppfyller ett antal vägledande principer rörande säkerhet, hälsa och miljö. LAMI DOORS gruppen och andra medlemsföretag som anslutit sig till programmet förbinder sig att hela tiden sträva efter förbättringar rörande säkerhet, hälsa och miljö. Medlemsföretag förbinder sig också att utveckla sina produkter och processer i säkerhetshöjande syfte. En av grundtankarna i Ansvar & Omsorg är öppen samverkan i regionala nätverk.

För vidare information om Responsible Care -programmet Ansvar & Omsorg, vänligen besöka: <http://www.chemind.fi>





Ladda ner KAS-specifikationer: [www.lamidoors.com](http://www.lamidoors.com)



Redigerbar  
PDF



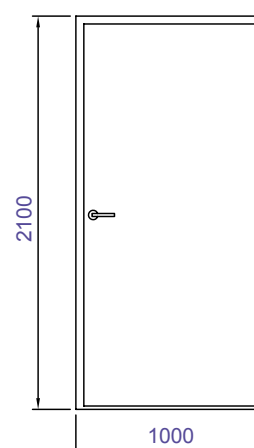
WORD Fil



TXT Fil

LITTERA / REF.	DG	(DG = Dörr av Glasfiber)
ANTAL HÖGER		
ANTAL VÄNSTER		
ANTAL TOTALT		
DÖRRTYP	KAS LAMI dörrar / LAMIDOORS AB	
VÄGGÖPPNINGSMÅTT		
DÖRRBLAD, MATERIAL		
DÖRRBLAD, FÄRG		
KARM		
KARM, FÄRG		
GLASÖPPNING		
SKYDDSBEKLÄDNAD		
TRÖSKEL		

BESLAG		
	Gångjärn	
Låstyp		
Trycke		
Dörrstängare		
Kantregel		
...		



FOGLÖS  
STRUKTUR

TÅL KEMIKALIER

HYGIENISK

VATTENTÄT

KORROSIONS-  
TÄLIG

LÅG VIKT

TRYGGT ATT  
ANVÄNDA

LÅNG LIVSLÄNGD

STILENLIG  
HELHETSLINJE

KAS slagdörrar används i utrymmen där höga krav ställs på vatten- och fuktbeständighet, hanteringsegenskaper, hygien samt tålighet mot såväl mekaniskt som kemiskt slitage.

Typiska användningsområden för KAS slagdörrar:

- Sjukhus och vårdcentral
- Läkemedelsindustrin, laboratorier och renrum
- Veterinärstationer och djurmiljöer
- Stormarknader och köpcentrum
- Skolor och andra offentliga miljöer
- Simhallar, badhus och idrottsanläggningar
- Livsmedelsindustrin, storkök och butiker
- Industri och tillverkning
- Jordbroks och reningsverk anläggningar



Läs mer om CE-märkning, certifikat och andra godkännanden under flik 0.11 eller kontakta oss.

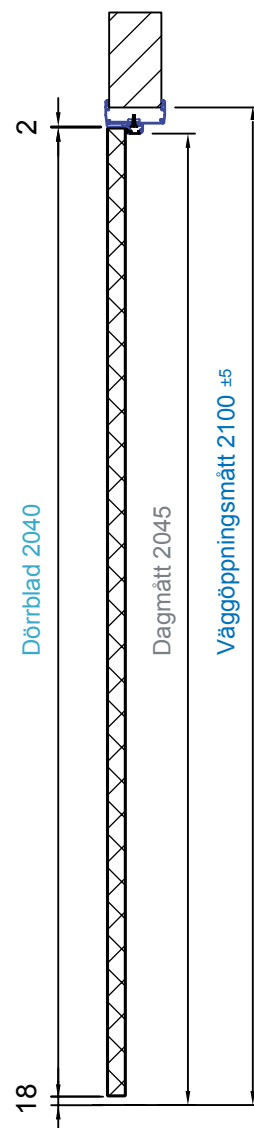
lamidoors@lamidoors.com  
www.lamidoors.com



## STANDARDMÅTT

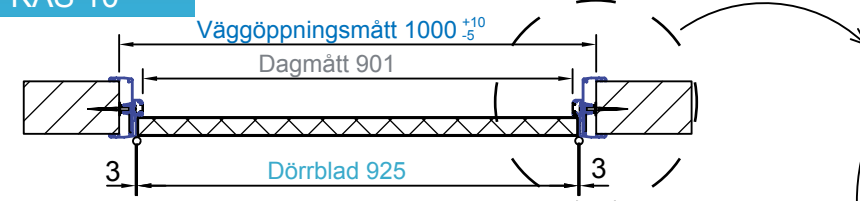
## SPECIALSTORLEKAR TILLGÄNGLIGA

Typ	Dörrblad	Dagmätt	Väggöppningsmått
<b>Enkeldörrar</b>			$+10$ $-5$ ±5
KAS 7	625x2040	601x2045	700x2100
KAS 8	725x2040	701x2045	800x2100
KAS 8/27	725x2640	701x2645	800x2700
KAS 9	825x2040	801x2045	900x2100
KAS 9/25	825x2440	801x2445	900x2500
KAS 9/27	825x2640	801x2645	900x2700
KAS 9 X	860x2040	836x2045	935x2100
KAS 10	925x2040	901x2045	1000x2100
KAS 10/25	925x2440	901x2445	1000x2500
KAS 10/27	925x2640	901x2645	1000x2700
KAS 11	1025x2040	1001x2045	1100x2100
KAS 11/25	1025x2440	1001x2445	1100x2500
KAS 12	1125x2040	1101x2045	1200x2100
KAS 12/25	1125x2440	1101x2445	1200x2500
KAS 13	1225x2040	1201x2045	1300x2100
KAS 13/28	1225x2700	1201x2705	1300x2760
<b>Pardörrar</b>			
KAS 14 P	625+625x2040	1229x2045	1330x2100
KAS 16 P	725+725x2040	1429x2045	1530x2100
KAS 16/27 P	725+725x2640	1429x2645	1530x2700
KAS 18 P	825+825x2040	1629x2045	1730x2100
KAS 18/25 P	825+825x2440	1629x2445	1730x2500
KAS 18/27 P	825+825x2640	1629x2645	1730x2700
KAS 18 X P	860+860x2040	1699x2045	1800x2100
KAS 20 P	925+925x2040	1829x2045	1930x2100
KAS 20/25 P	925+925x2440	1829x2445	1930x2500
KAS 20/27 P	925+925x2640	1829x2645	1930x2700
KAS 22 P	1025+1025x2040	2029x2045	2130x2100
KAS 22/25 P	1025+1025x2440	2029x2445	2130x2500
KAS 24 P	1125+1125x2040	2229x2045	2330x2100
KAS 24/25 P	1125+1125x2440	2229x2445	2330x2500
KAS 26 P	1225+1225x2040	2429x2045	2530x2100
KAS 26/28 P	1225+1225x2700	2429x2705	2530x2760

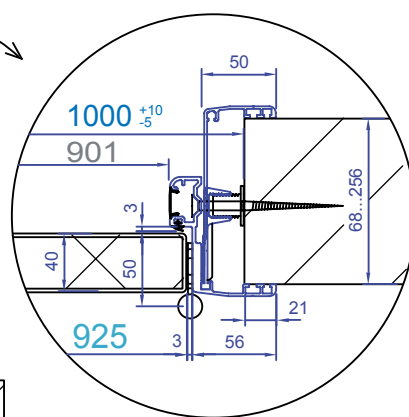
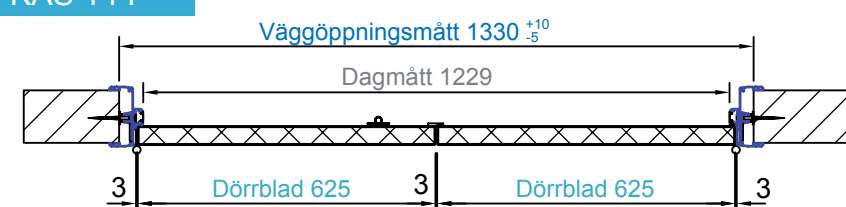


Dörrstorlekar som avviker från tabellen kan även erhållas. Passivdörrblad för pardörrar finns även i storlekarna 295x2040, 395x2040 och 495x2040. LAMI installationskanal visas under fliken "Övriga produkter".

### KAS 10



### KAS 14 P



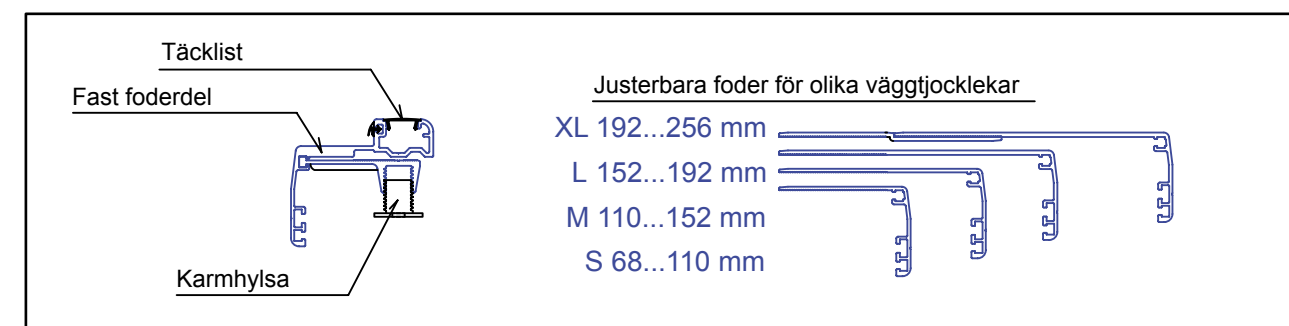
## TEKNISKA DETALJER

### DÖRRBLAD

- 40 mm formpressat, foglöst glasfiberdörrblad. Slät och vattentät yta, jämna avrundade foglösa kanter samt låg vikt
- Kärna av freonfri polyuretan. Ytan av 2,5 mm tjock glasfiberlaminat med hård och slät gelcoat-yta
- Ljudisolering 24 dB, vattenabsorption 0 %

### KARM

- Ställbar foderbildande aluminiumkarm för väggfjocklekar 68...256 mm och eftermontage. I upphängningspunkterna finns justerbara karmhylsor som underlättar monteringen
- Integrerad vit plastlist som täcker upphängningspunkterna



Alla karmdelar är mönsterskyddade

## KAS STANDARDFÄRGER OCH -UTRUSTNING

### DÖRRBLADETS FÄRG

RAL 9016 kritvit eller andra standardfärger, se flik 0.05 (1600 färger är tillgängliga vid specialorder)

### KARMENS FÄRG

Vit pulverlackerad aluminium eller naturanodiserad aluminium (Andra färger är tillgängliga vid specialorder)

### GÅNGJÄRN

Lyftgångjärn 120x34 av korrosionsbeständigt syrafast rostfritt stål

### LÅSKISTA

Assa 565 utan cylinder och behör

### TÄTNING

Tätninglist av silikon runt om i karmen

### I PARDÖRRAR

Kantregel Roca 849  
Anslagslist av aluminium med tätning

LAMI GRP dörrset är en design produkt, vänligen lägg till och specificera ditt val av siktruta, tröskel, behör etc. Se under fliken "Tillbehör".



Ladda ner KMS-spesifikationer: [www.lamidoors.com](http://www.lamidoors.com)



Redigerbar  
PDF

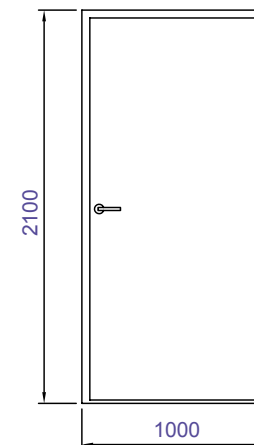


WORD Fil



TXT Fil

LITTERA / REF.	DG	(DG = Dörr av Glasfiber)
ANTAL HÖGER		
ANTAL VÄNSTER		
ANTAL TOTALT		
DÖRRTYP	KMS LAMI dörrar / LAMIDOORS AB	
VÄGGÖPPNINGSMÅTT		
DÖRRBLAD, MATERIAL		
DÖRRBLAD, FÄRG		
KARM		
KARM, FÄRG		
GLASÖPPNING		
SKYDDSBEKLÄDNAD		
TRÖSKEL		



BESLAG

Gångjärn

Låstyp

Trycke

Dörrstängare

Kantregel

...

FOGLÖS  
STRUKTUR

TÅL KEMIKALIER

HYGIENISK

VATTENTÄT

KORROSIONS-  
TÄLIG

LÅG VIKT

TRYGGT ATT  
ANVÄNDA

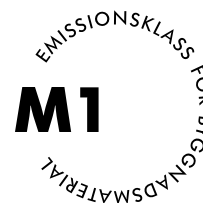
LÅNG LIVSLÄNGD

STILENLIG  
HELHETSLINJE

KMS slagdörrar används i utrymmen där höga krav ställs på vatten- och fuktbeständighet, hanteringsegenskaper, hygien samt tålighet mot såväl mekaniskt som kemiskt slitage.

Typiska användningsområden för KMS slagdörrar:

- Sjukhus och vårdcentral
- Läkemedelsindustrin, laboratorier och renrum
- Veterinärstationer och djurmiljöer
- Stormarknader och köpcentrum
- Skolor och andra offentliga miljöer
- Simhallar, badhus och idrottsanläggningar
- Livsmedelsindustrin, storkök och butiker
- Industri och tillverkning
- Jordbroks och reningsverk anläggningar



Läs mer om CE-märkning, certifikat och andra godkännanden under flik 0.11 eller kontakta oss.

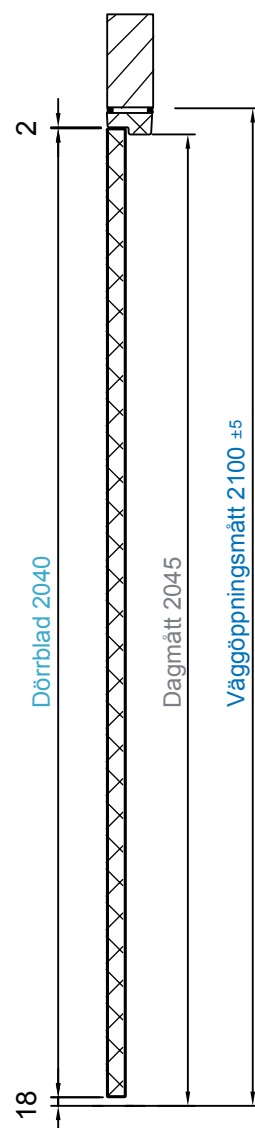
lamidoors@lamidoors.com  
www.lamidoors.com



## STANDARDMÅTT

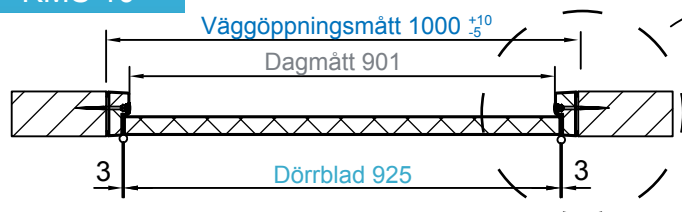
## SPECIALSTORLEKAR TILLGÄNGLIGA

Typ	Dörrblad	Dagmätt	Väggöppningsmått
<b>Enkeldörrar</b>			<sup>+10</sup> -5 ±5
KMS 7	625x2040	601x2045	700x2100
KMS 8	725x2040	701x2045	800x2100
KMS 8/27	725x2640	701x2645	800x2700
KMS 9	825x2040	801x2045	900x2100
KMS 9/25	825x2440	801x2445	900x2500
KMS 9/27	825x2640	801x2645	900x2700
KMS 9 X	860x2040	836x2045	935x2100
KMS 10	925x2040	901x2045	1000x2100
KMS 10/25	925x2440	901x2445	1000x2500
KMS 10/27	925x2640	901x2645	1000x2700
KMS 11	1025x2040	1001x2045	1100x2100
KMS 11/25	1025x2440	1001x2445	1100x2500
KMS 12	1125x2040	1101x2045	1200x2100
KMS 12/25	1125x2440	1101x2445	1200x2500
KMS 13	1225x2040	1201x2045	1300x2100
KMS 13/28	1225x2700	1201x2705	1300x2760
<b>Pardörrar</b>			
KMS 14 P	625+625x2040	1229x2045	1330x2100
KMS 16 P	725+725x2040	1429x2045	1530x2100
KMS 16/27 P	725+725x2640	1429x2645	1530x2700
KMS 18 P	825+825x2040	1629x2045	1730x2100
KMS 18/25 P	825+825x2440	1629x2445	1730x2500
KMS 18/27 P	825+825x2640	1629x2645	1730x2700
KMS 18 X P	860+860x2040	1699x2045	1800x2100
KMS 20 P	925+925x2040	1829x2045	1930x2100
KMS 20/25 P	925+925x2440	1829x2445	1930x2500
KMS 20/27 P	925+925x2640	1829x2645	1930x2700
KMS 22 P	1025+1025x2040	2029x2045	2130x2100
KMS 22/25 P	1025+1025x2440	2029x2445	2130x2500
KMS 24 P	1125+1125x2040	2229x2045	2330x2100
KMS 24/25 P	1125+1125x2440	2229x2445	2330x2500
KMS 26 P	1225+1225x2040	2429x2045	2530x2100
KMS 26/28 P	1225+1225x2700	2429x2705	2530x2760

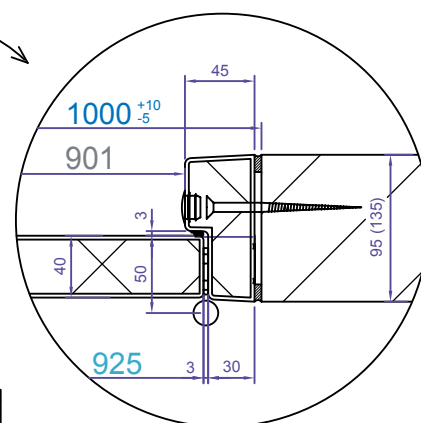
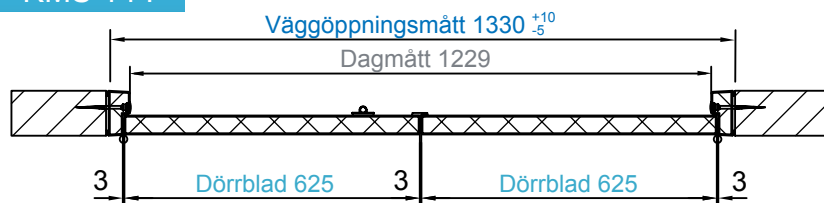


Dörrstorlekar som avviker från tabellen kan även erhållas. Passivdörrblad för pardörrar finns även i storlekarna 295x2040, 395x2040 och 495x2040. LAMI installationskanal visas under fliken "Övriga produkter".

### KMS 10



### KMS 14 P



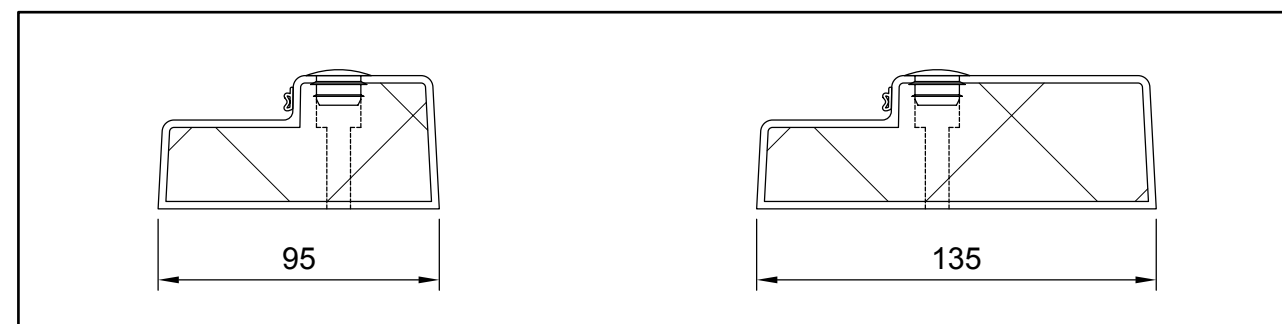
## TEKNISKA DETALJER

### DÖRRBLAD

- 40 mm formpressat, foglöst glasfiberdörrblad. Slät och vattentät yta, jämna avrundade foglösa kanter samt låg vikt
- Kärna av freonfri polyuretan. Ytan av 2,5 mm tjock glasfiberlaminat med hård och slät gelcoat-yta
- Ljudisolering 24 dB, vattenabsorption 0 %

### KARM

- Formpressad, foglös och vattentät glasfiberkarm med gelcoat-yta
- Karmdjup 95 mm eller 135 mm



## KMS STANDARDFÄRGER OCH -UTRUSTNING

### DÖRRBLADETS FÄRG

RAL 9016 kritvit eller andra standardfärger, se flik 0.05 (1600 färger är tillgängliga vid specialorder)

### KARMENS FÄRG

RAL 9016 kritvit eller andra standardfärger, se flik 0.05 (1600 färger är tillgängliga vid specialorder)

### GÅNGJÄRN

Lyftgångjärn 120x34 av korrosionsbeständigt syrafast rostfritt stål

### LÅSKISTA

Assa 565 utan cylinder och behör

### TÄTNING

Silikontätning i karm

### I PARDÖRRAR

Kantregel Roca 849  
Anslagslist av aluminium med tätning

LAMI GRP dörrset är en design produkt, vänligen lägg till och specificera ditt val av siktruta, tröskel, behör etc. Se under fliken "Tillbehör".



Ladda ner KRS-spesifikationer: [www.lamidoors.com](http://www.lamidoors.com)



Redigerbar  
PDF

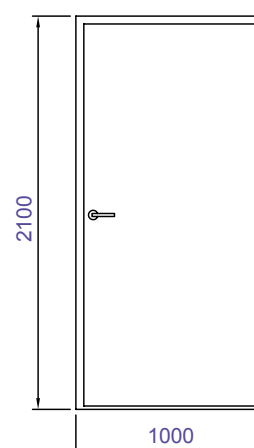


WORD Fil



TXT Fil

LITTERA / REF.	DG	(DG = Dörr av Glasfiber)
ANTAL HÖGER		
ANTAL VÄNSTER		
ANTAL TOTALT		
DÖRRTYP	KRS LAMI dörrar / LAMIDOORS AB	
VÄGGÖPPNINGSMÅTT		
DÖRRBLAD, MATERIAL		
DÖRRBLAD, FÄRG		
KARM		
KARM, FÄRG		
GLASÖPPNING		
SKYDDSBEKLÄDNAD		
TRÖSKEL		



BESLAG

Gångjärn

Låstyp

Trycke

Dörrstängare

Kantregel

...

FOGLÖS  
STRUKTUR

TÅL KEMIKALIER

HYGIENISK

VATTENTÄT

KORROSIONS-  
TÄLIG

LÅG VIKT

TRYGGT ATT  
ANVÄNDA

LÅNG LIVSLÄNGD

STILENLIG  
HELHETSLINJE

KRS slagdörrar används i utrymmen där höga krav ställs på vatten- och fuktbeständighet, hanteringsegenskaper, hygien samt tålighet mot såväl mekaniskt som kemiskt slitage.

Typiska användningsområden för KRS slagdörrar:

- Sjukhus och vårdcentral
- Läkemedelsindustrin, laboratorier och renrum
- Veterinärstationer och djurmiljöer
- Stormarknader och köpcentrum
- Skolor och andra offentliga miljöer
- Simhallar, badhus och idrottsanläggningar
- Livsmedelsindustrin, storkök och butiker
- Industri och tillverkning
- Jordbroks och reningsverk anläggningar



Läs mer om CE-märkning, certifikat och andra godkännanden under flik 0.11 eller kontakta oss.

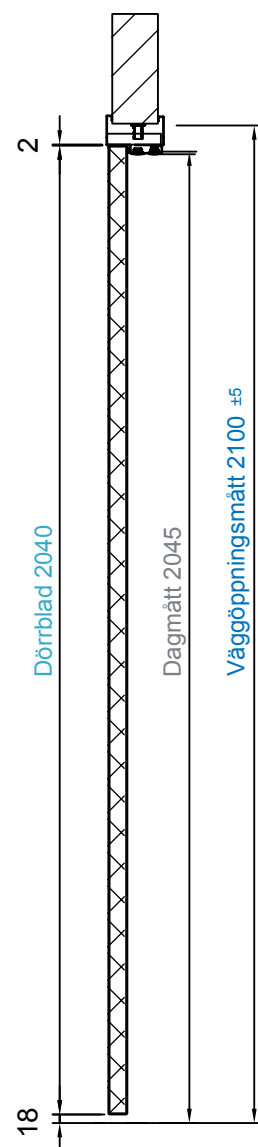
lamidoors@lamidoors.com  
www.lamidoors.com



## STANDARDMÅTT

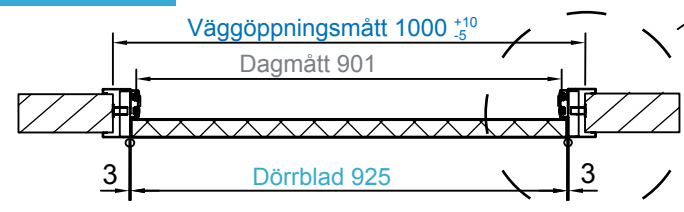
## SPECIALSTORLEKAR TILLGÄNGLIGA

Typ	Dörrblad	Dagmätt	Väggöppningsmått
<b>Enkeldörrar</b>			<sup>+10</sup> ±5
KRS 7	625x2040	601x2045	700x2100
KRS 8	725x2040	701x2045	800x2100
KRS 8/27	725x2640	701x2645	800x2700
KRS 9	825x2040	801x2045	900x2100
KRS 9/25	825x2440	801x2445	900x2500
KRS 9/27	825x2640	801x2645	900x2700
KRS 9 X	860x2040	836x2045	935x2100
KRS 10	925x2040	901x2045	1000x2100
KRS 10/25	925x2440	901x2445	1000x2500
KRS 10/27	925x2640	901x2645	1000x2700
KRS 11	1025x2040	1001x2045	1100x2100
KRS 11/25	1025x2440	1001x2445	1100x2500
KRS 12	1125x2040	1101x2045	1200x2100
KRS 12/25	1125x2440	1101x2445	1200x2500
KRS 13	1225x2040	1201x2045	1300x2100
KRS 13/28	1225x2700	1201x2705	1300x2760
<b>Pardörrar</b>			
KRS 14 P	625+625x2040	1229x2045	1330x2100
KRS 16 P	725+725x2040	1429x2045	1530x2100
KRS 16/27 P	725+725x2640	1429x2645	1530x2700
KRS 18 P	825+825x2040	1629x2045	1730x2100
KRS 18/25 P	825+825x2440	1629x2445	1730x2500
KRS 18/27 P	825+825x2640	1629x2645	1730x2700
KRS 18 X P	860+860x2040	1699x2045	1800x2100
KRS 20 P	925+925x2040	1829x2045	1930x2100
KRS 20/25 P	925+925x2440	1829x2445	1930x2500
KRS 20/27 P	925+925x2640	1829x2645	1930x2700
KRS 22 P	1025+1025x2040	2029x2045	2130x2100
KRS 22/25 P	1025+1025x2440	2029x2445	2130x2500
KRS 24 P	1125+1125x2040	2229x2045	2330x2100
KRS 24/25 P	1125+1125x2440	2229x2445	2330x2500
KRS 26 P	1225+1225x2040	2429x2045	2530x2100
KRS 26/28 P	1225+1225x2700	2429x2705	2530x2760

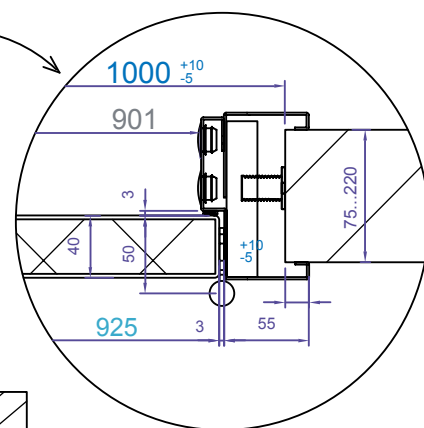
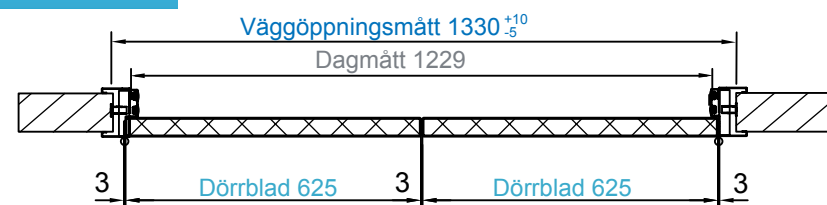


Dörrstorlekar som avviker från tabellen kan även erhållas. Passivdörrblad för pardörrar finns även i storlekarna 295x2040, 395x2040 och 495x2040. LAMI installationskanal visas under fliken "Övriga produkter".

### KRS 10



### KRS 14 P



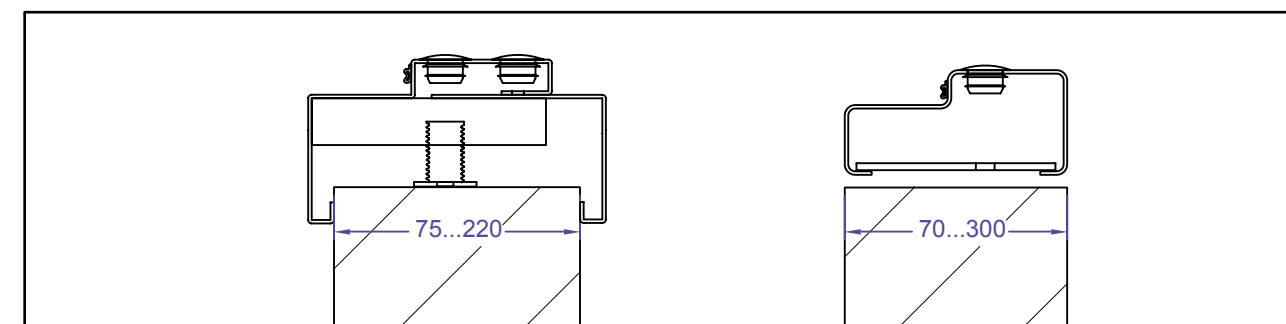
## TEKNISKA DETALJER

### DÖRRBLAD

- 40 mm formpressat, foglöst glasfiberdörrblad. Slät och vattentät yta, jämna avrundade foglösa kanter samt låg vikt.
- Kärna av freonfri polyuretan. Ytan av 2,5 mm tjock glasfiberlaminat med hård och slät gelcoat-yta.
- Ljudisolering 24 dB, vattenabsorption 0 %.

### KARM

- Ställbar foderbildande rostfri stålkarm för väggjocklekar 75-220 mm och eftermontage eller fast, ej-foderbildande rostfri stålkarm för väggjocklekar 70-300 mm. I upphängningspunkterna finns justerbara karmhylsor som underlättar monteringen.
- 1,5 mm rostfri stålplåt



Ställbar rostfri stålkarm

Fast, ej-foderbildande rostfri stålkarm

## KRS STANDARDFÄRGER OCH -UTRUSTNING

### DÖRRBLADETS FÄRG

RAL 9016 kritvit eller andra standardfärger, se flik 0.05 (1600 färger är tillgängliga vid specialorder)

### KARMENS FÄRG

Borstat rostfritt stål

### GÅNGJÄRN

Lyftgångjärn 120x34 av korrosionsbeständigt syrafast rostfritt stål

### LÅSKISTA

Assa 565 utan cylinder och behör

### TÄTNING

Silikontätning i karm

### I PARDÖRRAR

Kantregel Roca 849  
Anslagslist av rostfritt stål med tätning



JK kylrumsdörrar används i kylrumsutrymmen där höga krav ställs på vatten- och fuktbeständighet, hanteringsegenskaper, hygien samt tålighet mot såväl mekaniskt som kemiskt slitage. För temperaturer +10°C - +2°C. K-värde 0,43 W/h m<sup>2</sup> C.

Typiska användningsområden för JK kylrumsdörrar:

- Kyllager
- Livsmedelsindustri: kylrum
- Varuhus och butiker: lager och kylrum



Läs mer om CE-märkning, certifikat och andra godkännanden under flik 0.11 eller kontakta oss.

lamidoors@lamidoors.com  
www.lamidoors.com

Ladda ner JK-spesifikationer: [www.lamidoors.com](http://www.lamidoors.com)



Redigerbar  
PDF

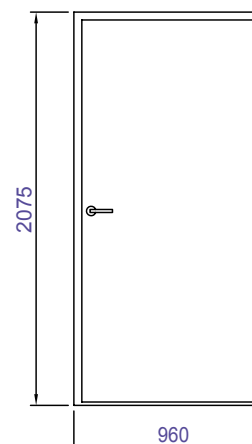


WORD Fil



TXT Fil

LITTERA / REF.	DG	(DG = Dörr av Glasfiber)
ANTAL HÖGER		
ANTAL VÄNSTER		
ANTAL TOTALT		
DÖRRTYP	JK LAMI dörrar / LAMIDOORS AB	
VÄGGÖPPNINGSMÅTT		
DÖRRBLAD, MATERIAL		
DÖRRBLAD, FÄRG		
KARM		
KARM, FÄRG		
GLASÖPPNING		
SKYDDSBEKLÄDNAD		
TRÖSKEL		



BESLAG

Gångjärn

Låstyp

Trycke

Dörrstängare

Kantregel

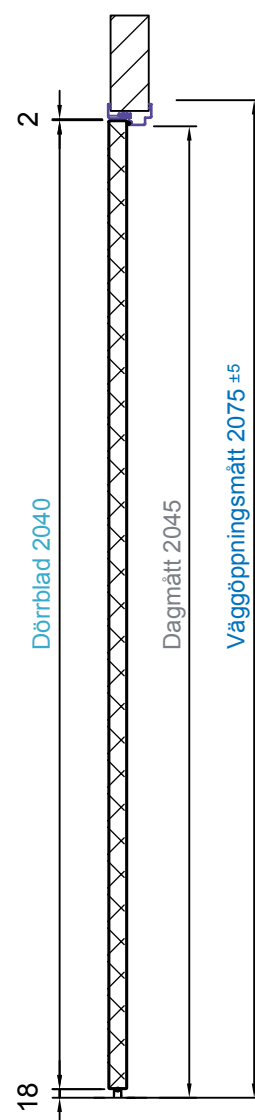
...



## STANDARDMÅTT

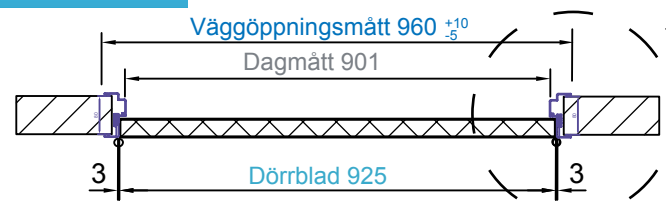
## SPECIALSTORLEKAR TILLGÄNGLIGA

Typ	Dörrblad	Dagmätt	Väggöppningsmått
<b>Enkeldörrar</b>			$+10$ $-5$ ±5
JK 7	625x2040	601x2045	660x2075
JK 8	725x2040	701x2045	760x2075
JK 8/27	725x2640	701x2645	760x2675
JK 9	825x2040	801x2045	860x2075
JK 9/25	825x2440	801x2445	860x2475
JK 9/27	825x2640	801x2645	860x2675
JK 9 X	860x2040	836x2045	935x2075
JK 10	925x2040	901x2045	960x2075
JK 10/25	925x2440	901x2445	960x2475
JK 10/27	925x2640	901x2645	960x2675
JK 11	1025x2040	1001x2045	1060x2075
JK 11/25	1025x2440	1001x2445	1060x2475
JK 12	1125x2040	1101x2045	1160x2075
JK 12/25	1125x2440	1101x2445	1160x2475
JK 13	1225x2040	1201x2045	1260x2075
JK 13/28	1225x2700	1201x2705	1260x2735
<b>Pardörrar</b>			
JK 14 P	625+625x2040	1229x2045	1290x2075
JK 16 P	725+725x2040	1429x2045	1490x2075
JK 16/27 P	725+725x2640	1429x2645	1490x2675
JK 18 P	825+825x2040	1629x2045	1690x2075
JK 18/25 P	825+825x2440	1629x2445	1690x2475
JK 18/27 P	825+825x2640	1629x2645	1690x2675
JK 18 X P	860+860x2040	1699x2045	1790x2075
JK 20 P	925+925x2040	1829x2045	1890x2075
JK 20/25 P	925+925x2440	1829x2445	1890x2475
JK 20/27 P	925+925x2640	1829x2645	1890x2675
JK 22 P	1025+1025x2040	2029x2045	2090x2075
JK 22/25 P	1025+1025x2440	2029x2445	2090x2475
JK 24 P	1125+1125x2040	2229x2045	2290x2075
JK 24/25 P	1125+1125x2440	2229x2445	2290x2475
JK 26 P	1225+1225x2040	2429x2045	2490x2075
JK 26/28 P	1225+1225x2700	2429x2705	2490x2735

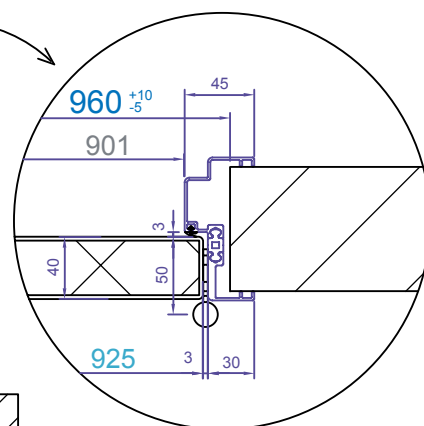
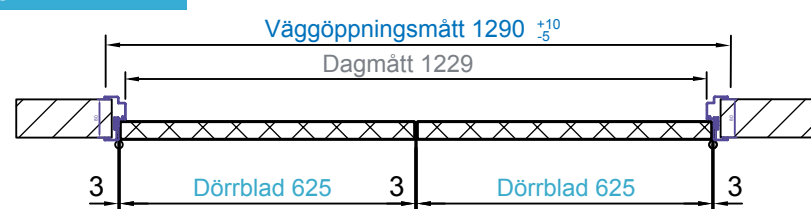


Dörrstorlekar som avviker från tabellen kan även erhållas. Passivdörrblad för pardörrar finns även i storlekarna 295x2040, 395x2040 och 495x2040. LAMI installationskanal visas under fliken "Övriga produkter".

### JK 10



### JK 14 P



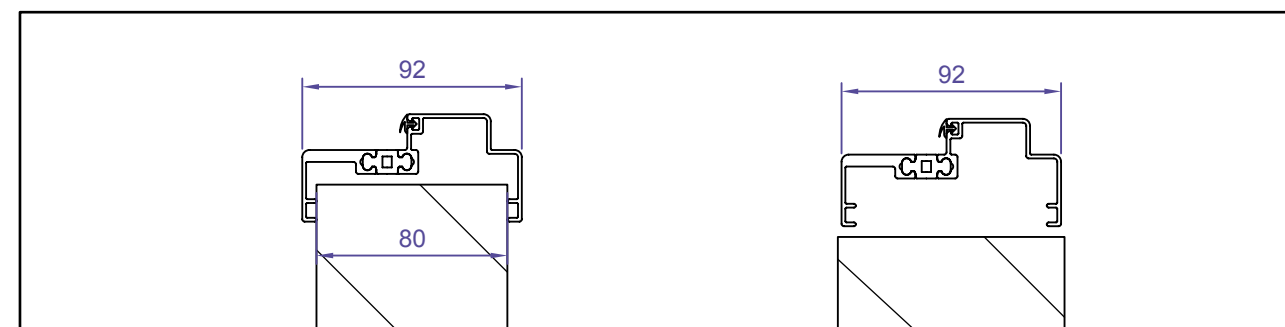
## TEKNISKA DETALJER

### DÖRRBLAD

- 40 mm formpressat, foglöst glasfiberdörrblad. Slät och vattentät yta, jämna avrundade foglösa kanter samt låg vikt.
- Kärna av freonfri polyuretan. Ytan av 2,5 mm tjock glasfiberlaminat med hård och slät gelcoat-yta.
- Ljudisolering 24 dB, vattenabsorption 0 %.

### KARM

- Foderbildande naturfärg anodiserad aluminiumkarm med bruten köldbrygga. För väggfjocklek av 80 mm och > 90 mm.



## JK STANDARDFÄRGER OCH -UTRUSTNING

### DÖRRBLADETS FÄRG

RAL 9016 kritvit eller andra standardfärger, se flik 0.05 (1600 färger är tillgängliga vid specialorder)

### KARMENS FÄRG

Naturanodiserad aluminium

### GÅNGJÄRN

Lyftgångjärn 120x34 av korrosionsbeständigt syrafast rostfritt stål

### LÅSKISTA

Assa 565 utan cylinder och behör

### TÄTNING

Tätninglist av silikon runt om i karmen

### SLÄPLIST

Dubbel släplista av silikon i dörrbladets underkant

### I PARDÖRRAR

Kantregel Roca 849  
Anslagslist av aluminium med tätning

LAMI GRP dörrset är en design produkt, vänligen lägg till och specificera ditt val av siktruta, tröskel, behör etc. Se under fliken "Tillbehör".



Ladda ner EI30/EI60/KMS-specifikationer: [www.lamidoors.com](http://www.lamidoors.com)



Redigerbar  
PDF

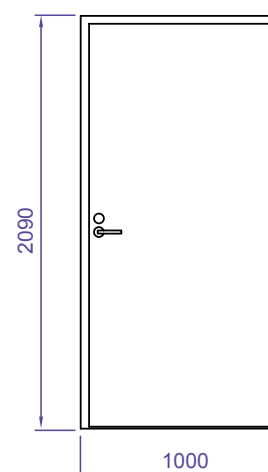


WORD Fil



TXT Fil

LITTERA / REF.	DG	(DG = Dörr av Glasfiber)
ANTAL HÖGER		
ANTAL VÄNSTER		
ANTAL TOTALT		
DÖRRTYP	EI30/EI60/KMS LAMI branddörrar / LAMIDOORS AB	
VÄGGÖPPNINGSMÅTT		
DÖRRBLAD, MATERIAL		
DÖRRBLAD, FÄRG		
KARM		
KARM, FÄRG		
GLASÖPPNING		
SKYDDSBEKLÄDNAD		
TRÖSKEL		



#### BESLAG

Gångjärn

Låstyp

Trycke

Dörrstängare

Kantregel

...

FOGLÖS  
STRUKTUR

TÅL KEMIKALIER

HYGIENISK

VATTENTÄT

KORROSIOS-  
TÅLIG

LÅG VIKT

TRYGGT ATT  
ANVÄNDA

LÅNG LIVSLÄNGD

STILENLIG  
HELHETSLINJE

EI30/EI60/KMS brandklassade dörrar används i utrymmen där det krävs brandklassificering av 30/60 minuter och där höga krav ställs på vatten- och fuktbeständighet, hanteringsegenskaper, hygien samt tålighet mot såväl mekaniskt som kemiskt slitage.

Typiska användningsområden för EI30/EI60/KMS branddörrar:

- Sjukhus och vårdcentral
- Läkemedelsindustrin, laboratorier och renrum
- Veterinärstationer och djurmiljöer
- Stormarknader och köpcentrum
- Skolor och andra offentliga miljöer
- Simhallar, badhus och idrottsanläggningar
- Livsmedelsindustrin, storkök och butiker
- Industri och tillverkning
- Jordbroks och reningsverk anläggningar



Läs mer om CE-märkning, certifikat och andra godkännanden under flik 0.11 eller kontakta oss.

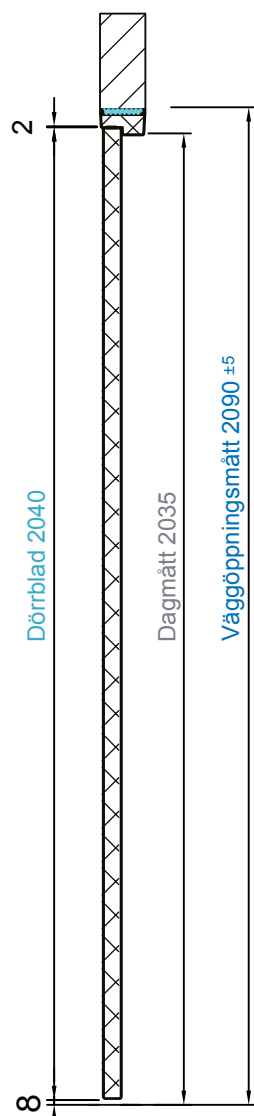


## STANDARDMÅTT

## SPECIALSTORLEKAR TILLGÄNGLIGA

## TEKNISKA DETALJER

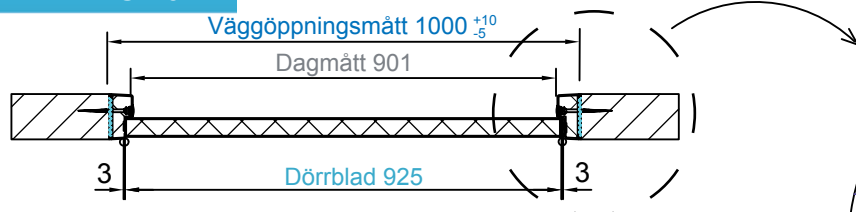
Typ	Dörrblad	Dagmätt	Väggöppningsmått
<b>Enkeldörrar</b>			$+10$ $-5$ $\pm 5$
EI/KMS 7	625x2040	601x2035	700x2090
EI/KMS 8	725x2040	701x2035	800x2090
EI/KMS 8/27	725x2640	701x2635	800x2690
EI/KMS 9	825x2040	801x2035	900x2090
EI/KMS 9/25	825x2440	801x2435	900x2490
EI/KMS 9/27	825x2640	801x2635	900x2690
EI/KMS 9 X	860x2040	836x2035	935x2090
EI/KMS 10	925x2040	901x2035	1000x2090
EI/KMS 10/25	925x2440	901x2435	1000x2490
EI/KMS 10/27	925x2640	901x2635	1000x2690
EI/KMS 11	1025x2040	1001x2035	1100x2090
EI/KMS 11/25	1025x2440	1001x2435	1100x2490
EI/KMS 12	1125x2040	1101x2035	1200x2090
EI/KMS 12/25	1125x2440	1101x2435	1200x2490
EI/KMS 13	1225x2040	1201x2035	1300x2090
EI/KMS 13/28	1225x2700	1201x2695	1300x2750
<b>Pardörrar</b>			
EI/KMS 14 P	625+625x2040	1229x2035	1330x2090
EI/KMS 16 P	725+725x2040	1429x2035	1530x2090
EI/KMS 16/27 P	725+725x2640	1429x2635	1530x2690
EI/KMS 18 P	825+825x2040	1629x2035	1730x2090
EI/KMS 18/25 P	825+825x2440	1629x2435	1730x2490
EI/KMS 18/27 P	825+825x2640	1629x2635	1730x2690
EI/KMS 18 X P	860+860x2040	1699x2035	1800x2090
EI/KMS 20 P	925+925x2040	1829x2035	1930x2090
EI/KMS 20/25 P	925+925x2440	1829x2435	1930x2490
EI/KMS 20/27 P	925+925x2640	1829x2635	1930x2690
EI/KMS 22 P	1025+1025x2040	2029x2035	2130x2090
EI/KMS 22/25 P	1025+1025x2440	2029x2435	2130x2490
EI/KMS 24 P	1125+1125x2040	2229x2035	2330x2090
EI/KMS 24/25 P	1125+1125x2440	2229x2435	2330x2490
EI/KMS 26 P	1225+1225x2040	2429x2035	2530x2090
EI/KMS 26/28 P	1225+1225x2700	2429x2695	2530x2750



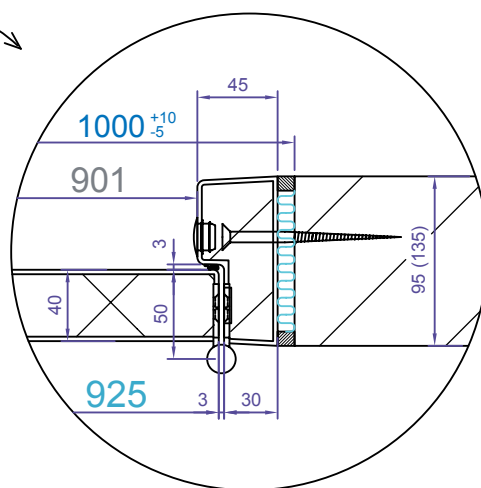
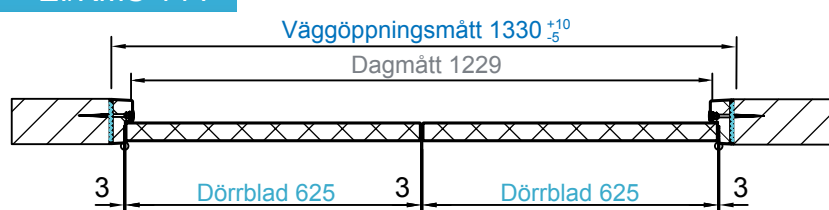
Dörrstorlekar som avviker från tabellen kan även erhållas. Passivdörrblad för pardörrar finns även i storlekarna 295x2040, 395x2040 och 495x2040. LAMI installationskanal visas under fliken "Övriga produkter".

Utrymmet mellan karm och vägg skall fyllas med mineralull

### EI/KMS 10



### EI/KMS 14 P



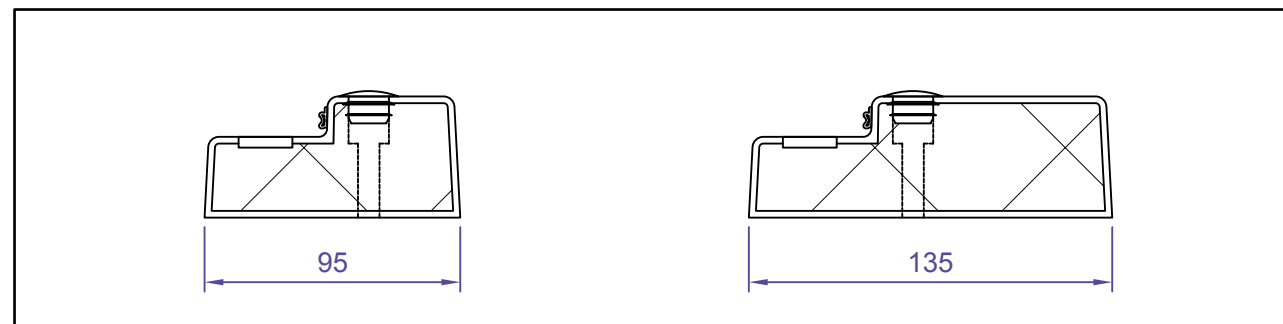
### DÖRRBLAD

- 40 mm formpressat, foglöst glasfiberdörrblad. Slät och vattentät yta, jämna avrundade foglösa kanter
- Kärna av brandsäkert material. Ytan av 2,5 mm tjock glasfiberlaminat med hård och slät gelcoat-yta

- Ljudisolering 35 dB, vattenabsorption 0 %
- Upp till 60 minuters brandmotstånd

### KARM

- Formpressad, foglös och vattentät glasfiberkarm med svällande brandtätning. Kärna av brandsäkert material
- Karmdjup 95 mm eller 135 mm



## EI30/EI60/KMS STANDARDFÄRGER OCH -UTRUSTNING

### DÖRRBLADETS FÄRG

RAL 9016 kritvit eller andra standardfärger, se flik 0.05 (1600 färger är tillgängliga vid specialorder)

### KARMENS FÄRG

RAL 9016 kritvit eller andra standardfärger, se flik 0.05 (1600 färger är tillgängliga vid specialorder)

### GÅNGJÄRN

Lyftgångjärn LAMI 110x34 av korrosionsbeständigt syrafast rostfritt stål

### LÅSKISTA

Assa 565 utan cylinder och behör

### TÄTNING

Svällande brandtätning och silikontätning i karm och tröskel.

### TRÖSKEL

Utan; alternativt, glasfiberbrandtröskel med svällande brandtätning och silikontätning, tröskeldjup 95 mm eller 135 mm. Obs! Väggöppningshöjd 2100 mm.

### I PARDÖRRAR

Kantregel i syrafast rostfritt stål  
Anslagslist av rostfritt stål med tätning

LAMI GRP dörrset är en design produkt, vänligen lägg till och specificera ditt val av siktruta, tröskel, behör etc. Se under fliken "Tillbehör".



Ladda ner EI30/EI60/KRS-spesifikationer: [www.lamidoors.com](http://www.lamidoors.com)



Redigerbar  
PDF

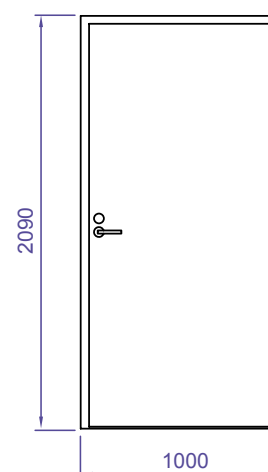


WORD Fil



TXT Fil

LITTERA / REF.	DG	(DG = Dörr av Glasfiber)
ANTAL HÖGER		
ANTAL VÄNSTER		
ANTAL TOTALT		
DÖRRTYP	EI30/EI60/KRS LAMI branddörrar / LAMIDOORS AB	
VÄGGÖPPNINGSMÅTT		
DÖRRBLAD, MATERIAL		
DÖRRBLAD, FÄRG		
KARM		
KARM, FÄRG		
GLASÖPPNING		
SKYDDSBEKLÄDNAD		
TRÖSKEL		



#### BESLAG

Gångjärn

Låstyp

Trycke

Dörrstängare

Kantregel

...

FOGLÖS  
STRUKTUR

TÅL KEMIKALIER

HYGIENISK

VATTENTÄT

KORROSIOS-  
TÅLIG

LÅG VIKT

TRYGGT ATT  
ANVÄNDA

LÅNG LIVSLÄNGD

STILENLIG  
HELHETSLINJE

EI30/EI60/KRS brandklassade dörrar används i utrymmen där det krävs brandklassificering av 30/60 minuter och där höga krav ställs på vatten- och fuktbeständighet, hanteringsegenskaper, hygien samt tålighet mot såväl mekaniskt som kemiskt slitage.

Typiska användningsområden för EI30/EI60/KRS branddörrar:

- Sjukhus och vårdcentral
- Läkemedelsindustrin, laboratorier och renrum
- Veterinärstationer och djurmiljöer
- Stormarknader och köpcentrum
- Skolor och andra offentliga miljöer
- Simhallar, badhus och idrottsanläggningar
- Livsmedelsindustrin, storkök och butiker
- Industri och tillverkning
- Jordbroks och reningsverk anläggningar



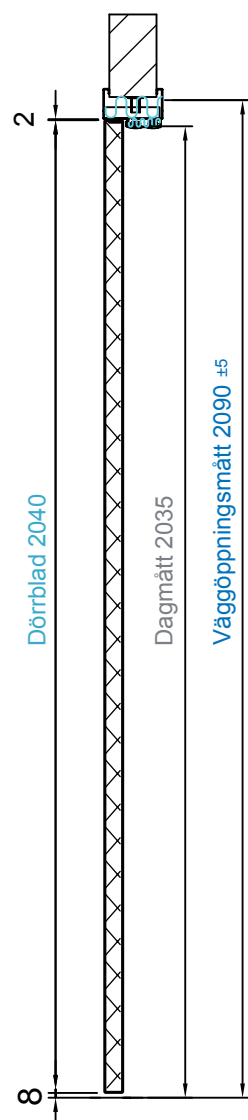
Läs mer om CE-märkning, certifikat och andra godkännanden under flik 0.11 eller kontakta oss.



## STANDARDMÅTT

## SPECIALSTORLEKAR TILLGÄNGLIGA

Typ	Dörrblad	Dagmätt	Väggöppningsmått
<b>Enkeldörrar</b>			<sup>+10</sup> -5 ±5
EI/KRS 7	625x2040	601x2035	700x2090
EI/KRS 8	725x2040	701x2035	800x2090
EI/KRS 8/27	725x2640	701x2635	800x2690
EI/KRS 9	825x2040	801x2035	900x2090
EI/KRS 9/25	825x2440	801x2435	900x2490
EI/KRS 9/27	825x2640	801x2635	900x2690
EI/KRS 9 X	860x2040	836x2035	935x2090
EI/KRS 10	925x2040	901x2035	1000x2090
EI/KRS 10/25	925x2440	901x2435	1000x2490
EI/KRS 10/27	925x2640	901x2635	1000x2690
EI/KRS 11	1025x2040	1001x2035	1100x2090
EI/KRS 11/25	1025x2440	1001x2435	1100x2490
EI/KRS 12	1125x2040	1101x2035	1200x2090
EI/KRS 12/25	1125x2440	1101x2435	1200x2490
EI/KRS 13	1225x2040	1201x2035	1300x2090
EI/KRS 13/28	1225x2700	1201x2695	1300x2750
<b>Pardörrar</b>			
EI/KRS 14 P	625+625x2040	1229x2035	1330x2090
EI/KRS 16 P	725+725x2040	1429x2035	1530x2090
EI/KRS 16/27 P	725+725x2640	1429x2635	1530x2690
EI/KRS 18 P	825+825x2040	1629x2035	1730x2090
EI/KRS 18/25 P	825+825x2440	1629x2435	1730x2490
EI/KRS 18/27 P	825+825x2640	1629x2635	1730x2690
EI/KRS 18 X P	860+860x2040	1699x2035	1800x2090
EI/KRS 20 P	925+925x2040	1829x2035	1930x2090
EI/KRS 20/25 P	925+925x2440	1829x2435	1930x2490
EI/KRS 20/27 P	925+925x2640	1829x2635	1930x2690
EI/KRS 22 P	1025+1025x2040	2029x2035	2130x2090
EI/KRS 22/25 P	1025+1025x2440	2029x2435	2130x2490
EI/KRS 24 P	1125+1125x2040	2229x2035	2330x2090
EI/KRS 24/25 P	1125+1125x2440	2229x2435	2330x2490
EI/KRS 26 P	1225+1225x2040	2429x2035	2530x2090
EI/KRS 26/28 P	1225+1225x2700	2429x2695	2530x2750



Dörrstorlekar som avviker från tabellen kan även erhållas. Passivdörrblad för pardörrar finns även i storlekarna 295x2040, 395x2040 och 495x2040.

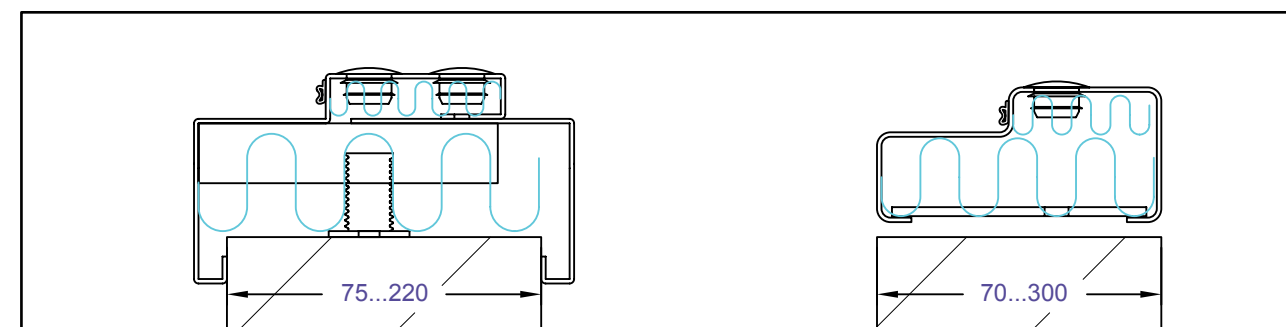
## TEKNISKA DETALJER

### DÖRRBLAD

- 40 mm formpressat, foglöst glasfiberdörrblad. Slät och vattentät yta, jämna avrundade foglösa kanter
- Kärna av brandsäkert material. Ytan av 2,5 mm tjock glasfiberlaminat med hård och slät gelcoat-yta
- Ljudisolering 35 dB, vattenabsorption 0 %
- Upp till 60 minuters brandmotstånd

### KARM

- Ställbar foderbildande rostfri stålarm för väggjocklekar 75-220 mm och eftermontage eller fast, ej-foderbildande rostfri stålarm för väggjocklekar 70-300 mm. I upphängningspunkterna finns justerbara karmhylsor som underlättar monteringen
- Brandkarm av 1,5 mm rostfri stålplåt. Kärna av brandsäkert material



Ställbar rostfri stålarm

Fast, ej-foderbildande rostfri stålarm

## EI30/EI60/KRS STANDARDFÄRGER OCH -UTRUSTNING

### DÖRRBLADETS FÄRG

RAL 9016 kritvit eller andra standardfärger, se flik 0.05 (1600 färger är tillgängliga vid specialorder)

### KARMENS FÄRG

Borstat rostfritt stål

### GÅNGJÄRN

Lyftgångjärn 120x34 av korrosionsbeständigt syrafast rostfritt stål

### LÅSKISTA

Assa 565 utan cylinder och behör

### TÄTNING

Svällande brandtätning i dörrblad och silikontätning i karm

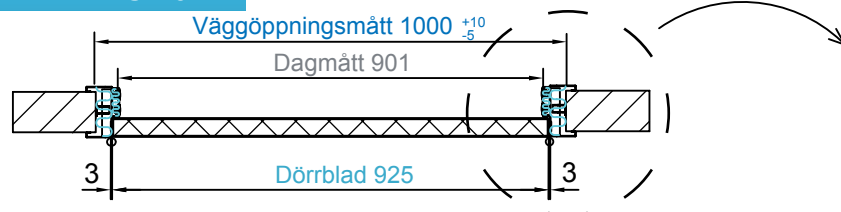
### TRÖSKEL

Utan; alternativt brandtröskel av glasfiber, tröskeldjup 95 mm eller 135 mm. Obs! Väggöppningshöjd 2100 mm.

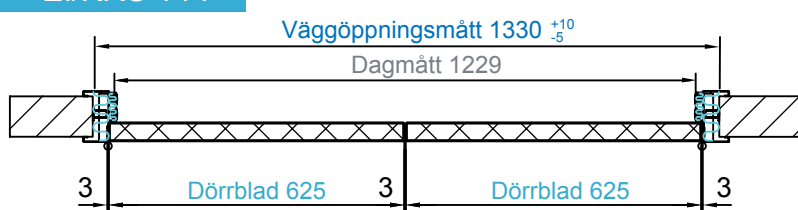
### I PARDÖRRAR

Kantregel av syrafast rostfritt stål  
Anslagslist av rostfritt stål med tätning

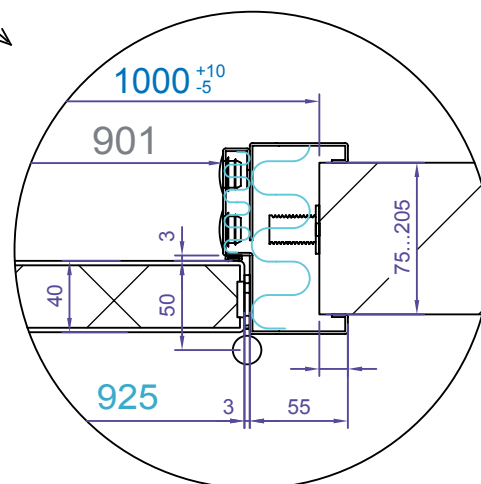
### EI/KRS 10



### EI/KRS 14 P



Dörrkarmen drevas med icke brännbar mineralull





Ladda ner dB/KAS-spesifikationer: [www.lamidoors.com](http://www.lamidoors.com)



Redigerbar  
PDF

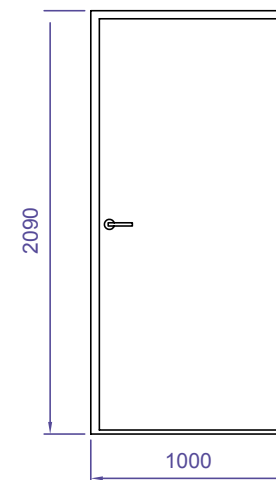


WORD Fil



TXT Fil

LITTERA / REF.	DG	(DG = Dörr av Glasfiber)
ANTAL HÖGER		
ANTAL VÄNSTER		
ANTAL TOTALT		
DÖRRTYP	dB25/KAS LAMI dörrar / LAMIDOORS AB	
VÄGGÖPPNINGSMÅTT		
DÖRRBLAD, MATERIAL		
DÖRRBLAD, FÄRG		
KARM		
KARM, FÄRG		
GLASÖPPNING		
SKYDDSBEKLÄDNAD		
TRÖSKEL		



#### BESLAG

Gångjärn

Låstyp

Trycke

Dörrstängare

Kantregel

...

FOGLÖS  
STRUKTUR

TÅL KEMIKALIER

HYGIENISK

VATTENTÄT

KORROSIOS-  
TÅLIG

LÅG VIKT

TRYGGT ATT  
ANVÄNDA

LÅNG LIVSLÄNGD

STILENLIG  
HELHETSLINJE

dB25/KAS akustikdörrar används i utrymmen där det krävs ljudisolering och där höga krav ställs på vatten- och fuktbeständighet, hanteringsegenskaper, hygien samt tålighet mot såväl mekaniskt som kemiskt slitage.

Typiska användningsområden för dB25/KAS akustikdörrar:

- Sjukhus och vårdcentral
- Läkemedelsindustrin, laboratorier och renrum
- Veterinärstationer och djurmiljöer
- Stormarknader och köpcentrum
- Skolor och andra offentliga miljöer
- Simhallar, badhus och idrottsanläggningar
- Livsmedelsindustrin, storkök och butiker
- Industri och tillverkning
- Jordbroks och reningsverk anläggningar



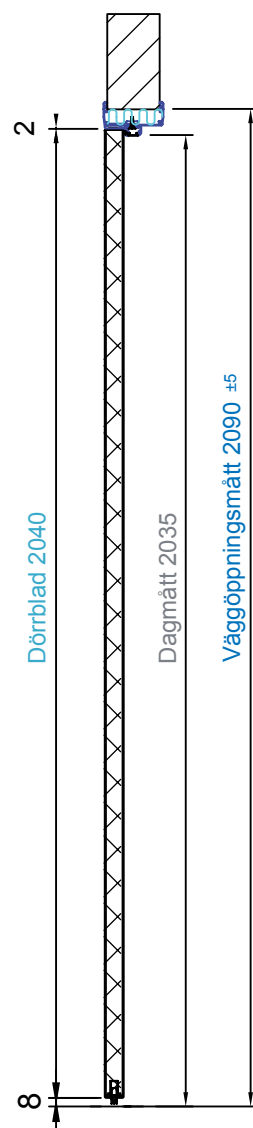
Läs mer om CE-märkning, certifikat och andra godkännanden under flik 0.11 eller kontakta oss.



## STANDARDMÅTT

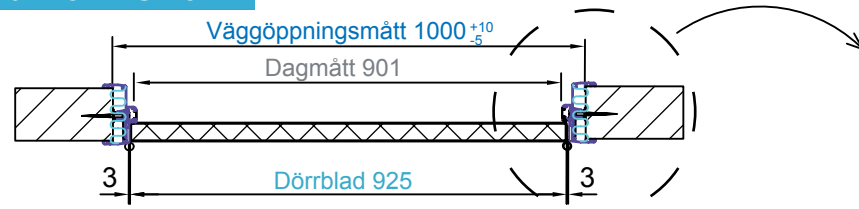
## SPECIALSTORLEKAR TILLGÄNGLIGA

Typ	Dörrblad	Dagmätt	Väggöppningsmått
<b>Enkeldörrar</b>			$+10$ $-5$ $\pm 5$
dB25/KAS 7	625x2040	601x2035	700x2090
dB25/KAS 8	725x2040	701x2035	800x2090
dB25/KAS 8/27	725x2640	701x2635	800x2690
dB25/KAS 9	825x2040	801x2035	900x2090
dB25/KAS 9/25	825x2440	801x2435	900x2490
dB25/KAS 9/27	825x2640	801x2635	900x2690
dB25/KAS 9 X	860x2040	836x2035	945x2090
dB25/KAS 10	925x2040	901x2035	1000x2090
dB25/KAS 10/25	925x2440	901x2435	1000x2490
dB25/KAS 10/27	925x2640	901x2635	1000x2690
dB25/KAS 11	1025x2040	1001x2035	1100x2090
dB25/KAS 11/25	1025x2440	1001x2435	1100x2490
dB25/KAS 12	1125x2040	1101x2035	1200x2090
dB25/KAS 12/25	1125x2440	1101x2435	1200x2490
dB25/KAS 13	1225x2040	1201x2035	1300x2090
dB25/KAS 13/28	1225x2700	1201x2695	1300x2750
<b>Pardörrar</b>			
dB25/KAS 14 P	625+625x2040	1229x2035	1330x2090
dB25/KAS 16 P	725+725x2040	1429x2035	1530x2090
dB25/KAS 16/27P	725+725x2640	1429x2635	1530x2690
dB25/KAS 18 P	825+825x2040	1629x2035	1730x2090
dB25/KAS 18/25P	825+825x2440	1629x2435	1730x2490
dB25/KAS 18/27P	825+825x2640	1629x2635	1730x2690
dB25/KAS 18 X P	860+860x2040	1699x2035	1800x2090
dB25/KAS 20 P	925+925x2040	1829x2035	1930x2090
dB25/KAS 20/25P	925+925x2440	1829x2435	1930x2490
dB25/KAS 20/27P	925+925x2640	1829x2635	1930x2690
dB25/KAS 22 P	1025+1025x2040	2029x2035	2130x2090
dB25/KAS 22/25P	1025+1025x2440	2029x2435	2130x2490
dB25/KAS 24 P	1125+1125x2040	2229x2035	2330x2090
dB25/KAS 24/25P	1125+1125x2440	2229x2435	2330x2490
dB25/KAS 26 P	1225+1225x2040	2429x2035	2530x2090
dB25/KAS 26/28P	1225+1225x2700	2429x2695	2530x2750

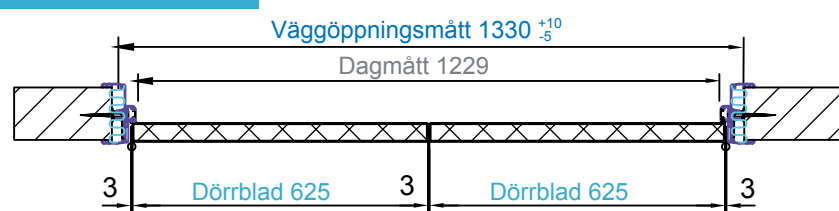


Dörrstorlekar som avviker från tabellen kan även erhållas. Passivdörrblad för pardörrar finns även i storlekarna 295x2040, 395x2040 och 495x2040. LAMI installationskanal visas under fliken "Övriga produkter".

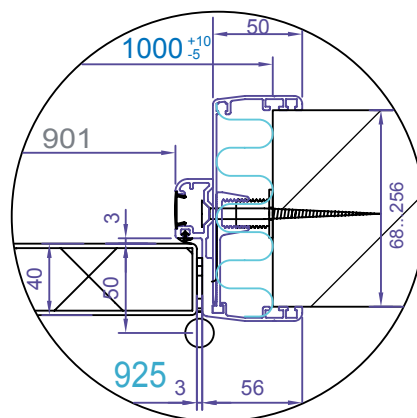
### dB25/KAS 10



### dB25/KAS 14 P



Utrymmet mellan karm och vägg skall isoleras med mineralull för att uppnå önskat ljudreduktion



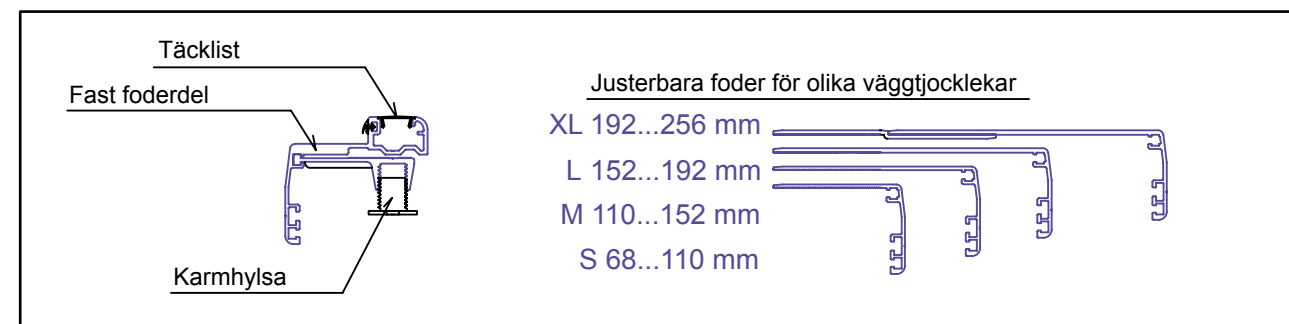
## TEKNISKA DETALJER

### DÖRRBLAD

- 40 mm formpressat, foglöst glasfiberdörrblad. Slät och vattentät yta, jämna avrundade foglösa kanter
- Kärna av ljudisolerande material. Ytan av 2,5 mm tjock glasfiberlaminat med hård och slät gelcoat-yta
- Ljudisolering 29 dB, vattenabsorption 0 %

### KARM

- Ställbar foderbildande aluminiumkarm för väggfjocklekar 68...256 mm och eftermontage. I upphängningspunkterna finns justerbara karmhylsor som underlättar monteringen
- Integrerad vit plastlist som täcker upphängningspunkterna



Alla karmdelar är mönsterskyddade

## dB25/KAS STANDARDFÄRGER OCH -UTRUSTNING

### DÖRRBLADETS FÄRG

RAL 9016 kritvit eller andra standardfärger, se flik 0.05 (1600 färger är tillgängliga vid specialorder)

### KARMENS FÄRG

Vit pulverlackerad aluminium eller naturanodiserad aluminium (Andra färger är tillgängliga vid specialorder)

### GÅNGJÄRN

Lyftgångjärn 120x34 av korrosionsbeständigt syrafast rostfritt stål

### LÅSKISTA

Assa 565 utan cylinder och behör

### TÄTNING

Tätningsslist av silikon runt om i karmen

### TRÖSKEL

Automatisk tätningströskel dB30/EI30

### I PARDÖRRAR

Kantregel Roca 849  
Anslagslist av aluminium med tätning



FOGLÖS  
STRUKTUR

TÅL KEMIKALIER

HYGIENISK

VATTENTÄT

KORROSIOS-  
TÄLIG

LÅG VIKT

TRYGGT ATT  
ANVÄNDA

LÅNG LIVSLÄNGD

STILENLIG  
HELHETSLINJE

dB30/KMS akustikdörrar används i utrymmen där det krävs ljudisolering och där höga krav ställs på vatten- och fuktbeständighet, hanteringsegenskaper, hygien samt tålighet mot såväl mekaniskt som kemiskt slitage.

Typiska användningsområden för dB30/KMS akustikdörrar:

- Sjukhus och vårdcentral
- Läkemedelsindustrin, laboratorier och renrum
- Veterinärstationer och djurmiljöer
- Stormarknader och köpcentrum
- Skolor och andra offentliga miljöer
- Simhallar, badhus och idrottsanläggningar
- Livsmedelsindustrin, storkök och butiker
- Industri och tillverkning
- Jordbroks och reningsverk anläggningar



Läs mer om CE-märkning, certifikat och andra godkännanden under flik 0.11 eller kontakta oss.

Ladda ner dB30/KMS-specifikationer: [www.lamidoors.com](http://www.lamidoors.com)



Redigerbar  
PDF

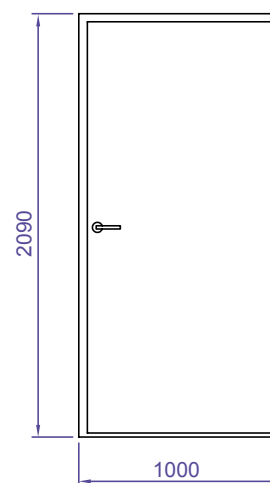


WORD Fil



TXT Fil

LITTERA / REF.	DG	(DG = Dörr av Glasfiber)
ANTAL HÖGER		
ANTAL VÄNSTER		
ANTAL TOTALT		
DÖRRTYP	dB30/KMS LAMI dörrar / LAMIDOORS AB	
VÄGGÖPPNINGSMÅTT		
DÖRRBLAD, MATERIAL		
DÖRRBLAD, FÄRG		
KARM		
KARM, FÄRG		
GLASÖPPNING		
SKYDDSEBEKLÄDNAD		
TRÖSKEL		



BESLAG

Gångjärn

Låstyp

Trycke

Dörrstängare

Kantregel

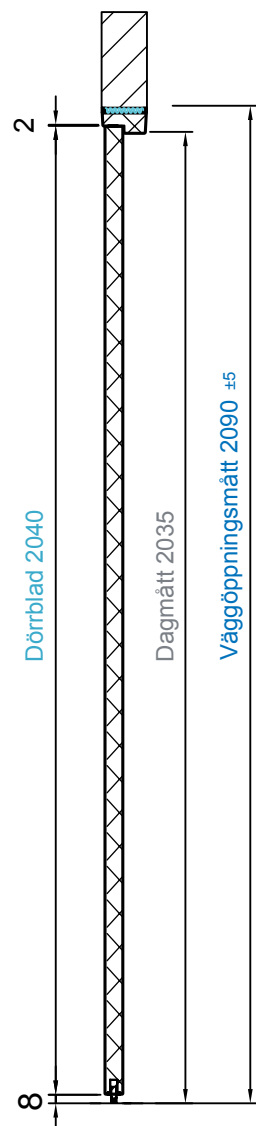
...



## STANDARDMÅTT

## SPECIALSTORLEKAR TILLGÄNGLIGA

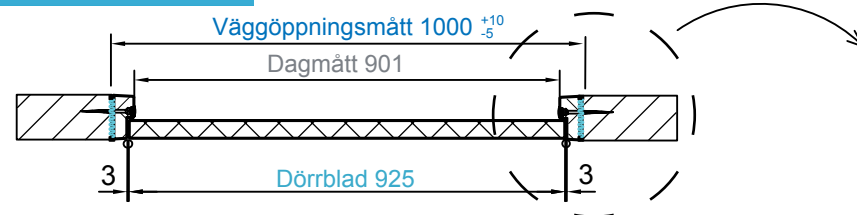
Typ	Dörrblad	Dagmätt	Väggöppningsmått
<b>Enkeldörrar</b>			$+10$ $-5$ $\pm 5$
dB30/KMS 7	625x2040	601x2035	700x2090
dB30/KMS 8	725x2040	701x2035	800x2090
dB30/KMS 8/27	725x2640	701x2635	800x2690
dB30/KMS 9	825x2040	801x2035	900x2090
dB30/KMS 9/25	825x2440	801x2435	900x2490
dB30/KMS 9/27	825x2640	801x2635	900x2690
dB30/KMS 9 X	860x2040	836x2035	935x2090
dB30/KMS 10	925x2040	901x2035	1000x2090
dB30/KMS 10/25	925x2440	901x2435	1000x2490
dB30/KMS 10/27	925x2640	901x2635	1000x2690
dB30/KMS 11	1025x2040	1001x2035	1100x2090
dB30/KMS 11/25	1025x2440	1001x2435	1100x2490
dB30/KMS 12	1125x2040	1101x2035	1200x2090
dB30/KMS 12/25	1125x2440	1101x2435	1200x2490
dB30/KMS 13	1225x2040	1201x2035	1300x2090
dB30/KMS 13/28	1225x2700	1201x2695	1300x2750
<b>Pardörrar</b>			
dB30/KMS 14 P	625+625x2040	1229x2035	1330x2090
dB30/KMS 16 P	725+725x2040	1429x2035	1530x2090
dB30/KMS 16/27P	725+725x2640	1429x2635	1530x2690
dB30/KMS 18 P	825+825x2040	1629x2035	1730x2090
dB30/KMS 18/25P	825+825x2440	1629x2435	1730x2490
dB30/KMS 18/27P	825+825x2640	1629x2635	1730x2690
dB30/KMS 18 X P	860+860x2040	1699x2035	1800x2090
dB30/KMS 20 P	925+925x2040	1829x2035	1930x2090
dB30/KMS 20/25P	925+925x2440	1829x2435	1930x2490
dB30/KMS 20/27P	925+925x2640	1829x2635	1930x2690
dB30/KMS 22 P	1025+1025x2040	2029x2035	2130x2090
dB30/KMS 22/25P	1025+1025x2440	2029x2435	2130x2490
dB30/KMS 24 P	1125+1125x2040	2229x2035	2330x2090
dB30/KMS 24/25P	1125+1125x2440	2229x2435	2330x2490
dB30/KMS 26 P	1225+1225x2040	2429x2035	2530x2090
dB30/KMS 26/28P	1225+1225x2700	2429x2695	2530x2750



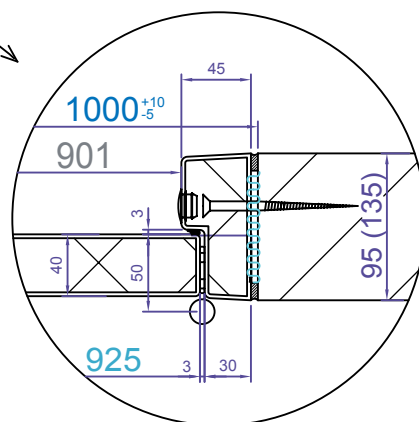
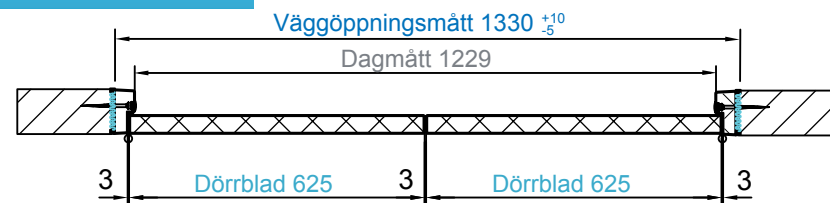
Dörrstorlekar som avviker från tabellen kan även erhållas. Passivdörrblad för pardörrar finns även i storlekarna 295x2040, 395x2040 och 495x2040. LAMI installationskanal visas under fliken "Övriga produkter".

Utrymmet mellan karm och vägg skall isoleras med mineralull för att uppnå önskat ljudreduktion

### dB30/KMS 10



### dB30/KMS 14 P



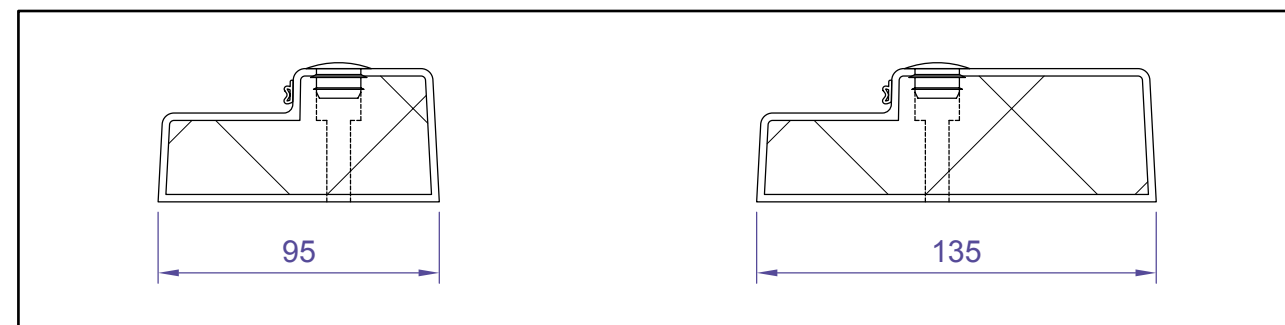
## TEKNISKA DETALJER

### DÖRRBLAD

- 40 mm formpressat, foglöst glasfiberdörrblad. Slät och vattentät yta, jämna avrundade foglösa kanter samt låg vikt
- Kärna av ljudisolerande material. Ytan av 2,5 mm tjock glasfiberlaminat med hård och slät gelcoat-yta
- Ljudisolering  $R_w$  ca. 35 dB, vattenabsorption 0 %.

### KARM

- Formpressad, foglös och vattentät glasfiberkarm med gelcoat-yta. Kärna av ljudisolerande material
- Karndjup 95 mm eller 135 mm



## dB30/KMS STANDARDFÄRGER OCH -UTRUSTNING

### DÖRRBLADETS FÄRG

RAL 9016 kritvit eller andra standardfärger, se flik 0.05 (1600 färger är tillgängliga vid specialorder)

### KARMENS FÄRG

RAL 9016 kritvit eller andra standardfärger, se flik 0.05 (1600 färger är tillgängliga vid specialorder)

### GÅNGJÄRN

Lyftgångjärn LAMI 110x34 av korrosionsbeständig syrafast rostfritt stål

### LÅSKISTA

Assa 565 utan cylinder och behör

### TÄTNING

Silikontätning i karm

### TRÖSKEL

Automatisk tätningströskel dB30/EI30

### I PARDÖRRAR

Kantregel Roca 849  
Anslagslist av aluminium med tätning



Ladda ner RTG/KMS-specifikationer: [www.lamidoors.com](http://www.lamidoors.com)



Redigerbar  
PDF

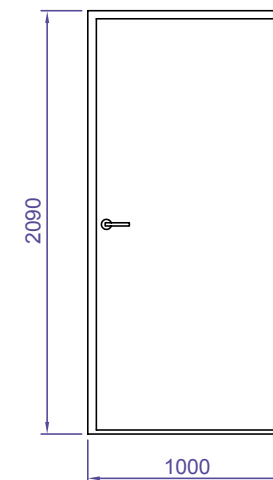


WORD Fil



TXT Fil

LITTERA / REF.	DG	(DG = Dörr av Glasfiber)
ANTAL HÖGER		
ANTAL VÄNSTER		
ANTAL TOTALT		
DÖRRTYP	RTG/KMS LAMI dörrar / LAMIDOORS AB	
VÄGGÖPPNINGSMÅTT		
DÖRRBLAD, MATERIAL		
DÖRRBLAD, FÄRG		
KARM		
KARM, FÄRG		
GLASÖPPNING		
SKYDDSBEKLÄDNAD		
TRÖSKEL		



BESLAG

Gångjärn

Låstyp

Trycke

Dörrstängare

Kantregel

...

FOGLÖS  
STRUKTUR

TÅL KEMIKALIER

HYGIENISK

VATTENTÄT

KORROSIOSS-  
TÅLIG

TRYGGT ATT  
ANVÄNDA

LÅNG LIVSLÄNGD

STILENLIG  
HELHETSLINJE

RTG/KMS röntgendörrar används i utrymmen där det krävs röntgenisolering och där höga krav ställs på vatten- och fuktbeständighet, hanteringsegenskaper, hygien samt tålighet mot såväl mekaniskt som kemiskt slitage.

Unika egenskaper:

- Röntgenskydd med upp till 4mm bly i hela konstruktionen.
- Slät och porfri yta, vattentålig och helt utan skarvar och fogar.
- Inget organsikt material och minimalt med stål eliminerar risken för rost, mögel och sönderfall.

Typiska användningsområden för RTG/KMS röntgendörrar:

- Läkemedelsindustri och laboratorier
- Sjukhus, vårdcentraler och kliniker
- Veterinärstationer
- Forskningscenter



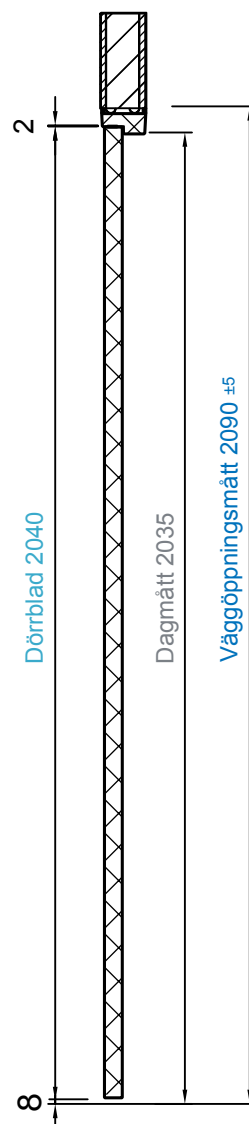
Läs mer om certifikat och andra godkännanden under flik 0.11 eller kontakta oss.



## STANDARDMÅTT

## SPECIALSTORLEKAR TILLGÄNGLIGA

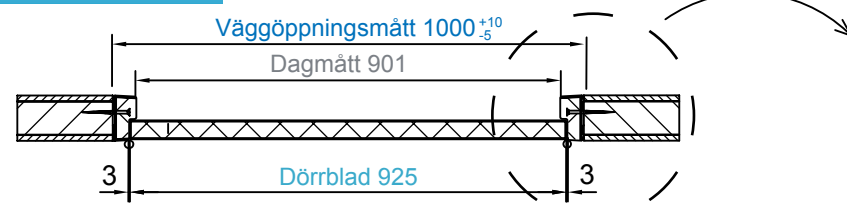
Typ	Dörrblad	Dagmätt	Väggöppningsmått
<b>Enkeldörrar</b>			<sup>+10</sup> -5 ±5
RTG/KMS 7	625x2040	601x2035	700x2090
RTG/KMS 8	725x2040	701x2035	800x2090
RTG/KMS 8/27	725x2640	701x2635	800x2690
RTG/KMS 9	825x2040	801x2035	900x2090
RTG/KMS 9/25	825x2440	801x2435	900x2490
RTG/KMS 9/27	825x2640	801x2635	900x2690
RTG/KMS 9 X	860x2040	836x2035	935x2090
RTG/KMS 10	925x2040	901x2035	1000x2090
RTG/KMS 10/25	925x2440	901x2435	1000x2490
RTG/KMS 10/27	925x2640	901x2635	1000x2690
RTG/KMS 11	1025x2040	1001x2035	1100x2090
RTG/KMS 11/25	1025x2440	1001x2435	1100x2490
RTG/KMS 12	1125x2040	1101x2035	1200x2090
RTG/KMS 12/25	1125x2440	1101x2435	1200x2490
RTG/KMS 13	1225x2040	1201x2035	1300x2090
RTG/KMS 13/28	1225x2700	1201x2695	1300x2750
<b>Pardörrar</b>			
RTG/KMS 14 P	625+625x2040	1229x2035	1330x2090
RTG/KMS 16 P	725+725x2040	1429x2035	1530x2090
RTG/KMS 16/27P	725+725x2640	1429x2635	1530x2690
RTG/KMS 18 P	825+825x2040	1629x2035	1730x2090
RTG/KMS 18/25P	825+825x2440	1629x2435	1730x2490
RTG/KMS 18/27P	825+825x2640	1629x2635	1730x2690
RTG/KMS 18 X P	860+860x2040	1699x2035	1800x2090
RTG/KMS 20 P	925+925x2040	1829x2035	1930x2090
RTG/KMS 20/25P	925+925x2440	1829x2435	1930x2490
RTG/KMS 20/27P	925+925x2640	1829x2635	1930x2690
RTG/KMS 22 P	1025+1025x2040	2029x2035	2130x2090
RTG/KMS 22/25P	1025+1025x2440	2029x2435	2130x2490
RTG/KMS 24 P	1125+1125x2040	2229x2035	2330x2090
RTG/KMS 24/25P	1125+1125x2440	2229x2435	2330x2490
RTG/KMS 26 P	1225+1225x2040	2429x2035	2530x2090
RTG/KMS 26/28P	1225+1225x2700	2429x2695	2530x2750



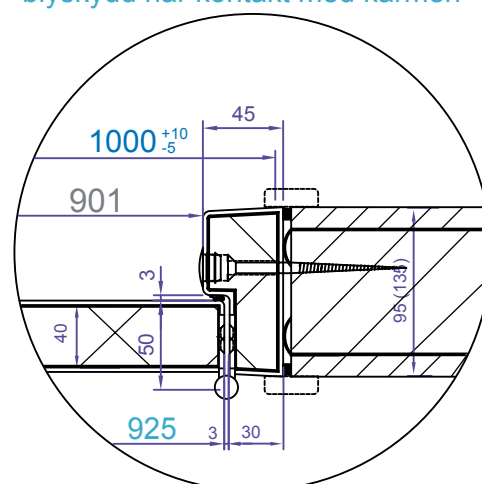
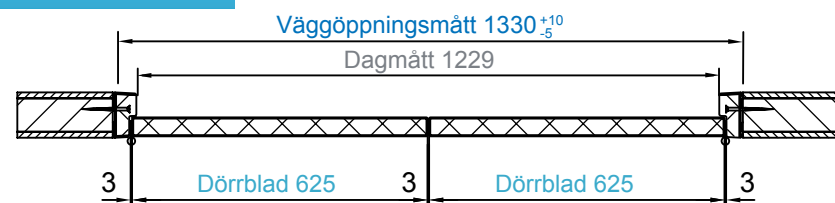
Dörrstorlekar som avviker från tabellen kan även erhållas. Passivdörrblad för pardörrar finns även i storlekarna 295x2040, 395x2040 och 495x2040. LAMI installationskanal visas under fliken "Andra produkter".

För att skapa en tät anslutning mot karmen är det viktigt att väggens blyskydd har kontakt med karmen

### RTG/KMS 10



### RTG/KMS 14 P



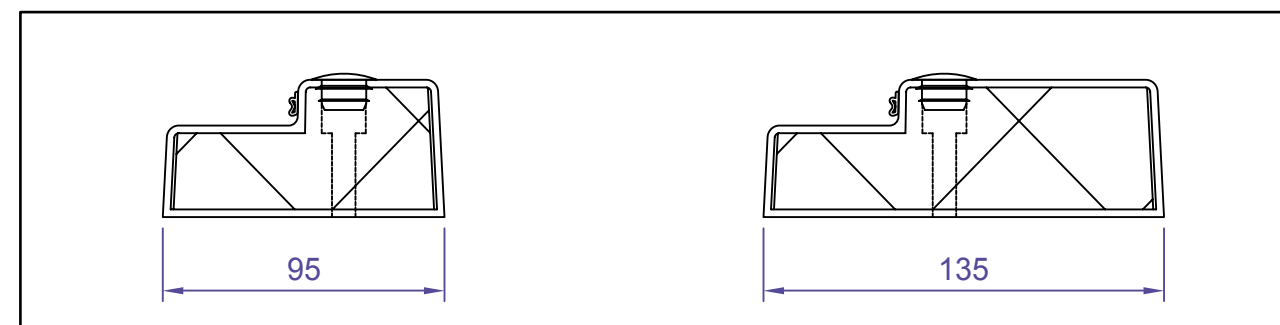
## TEKNISKA DETALJER

### DÖRRBLAD

- 40 mm formpressat, foglöst glasfiberdörrblad. Slät och vattentät yta, jämna avrundade foglösa kanter samt låg vikt
- Kärna av freonfri polyuretan med blyinlägg upp till 4 mm. Ytan av 2,5 mm tjock glasfiberlaminat med hård och slät gelcoat-yta
- Ljudisolering 28 dB, vattenabsorption 0 %

### KARM

- Formpressad, foglös och vattentät glasfiberkarm med gelcoat-yta och blyinlägg upp till 4 mm
- Karmdjup 95 mm eller 135 mm



## RTG/KMS STANDARDFÄRGER OCH -UTRUSTNING

### DÖRRBLADETS FÄRG

RAL 9016 kritvit eller andra standardfärger, se flik 0.05 (1600 färger är tillgängliga vid specialorder)

### KARMENS FÄRG

RAL 9016 kritvit eller andra standardfärger, se flik 0.05 (1600 färger är tillgängliga vid specialorder)

### GÅNGJÄRN

Lyftgångjärn LAMI 110x34 av korrosionsbeständigt syrafast rostfritt stål

### LÅSKISTA

Assa 565 utan cylinder och behör

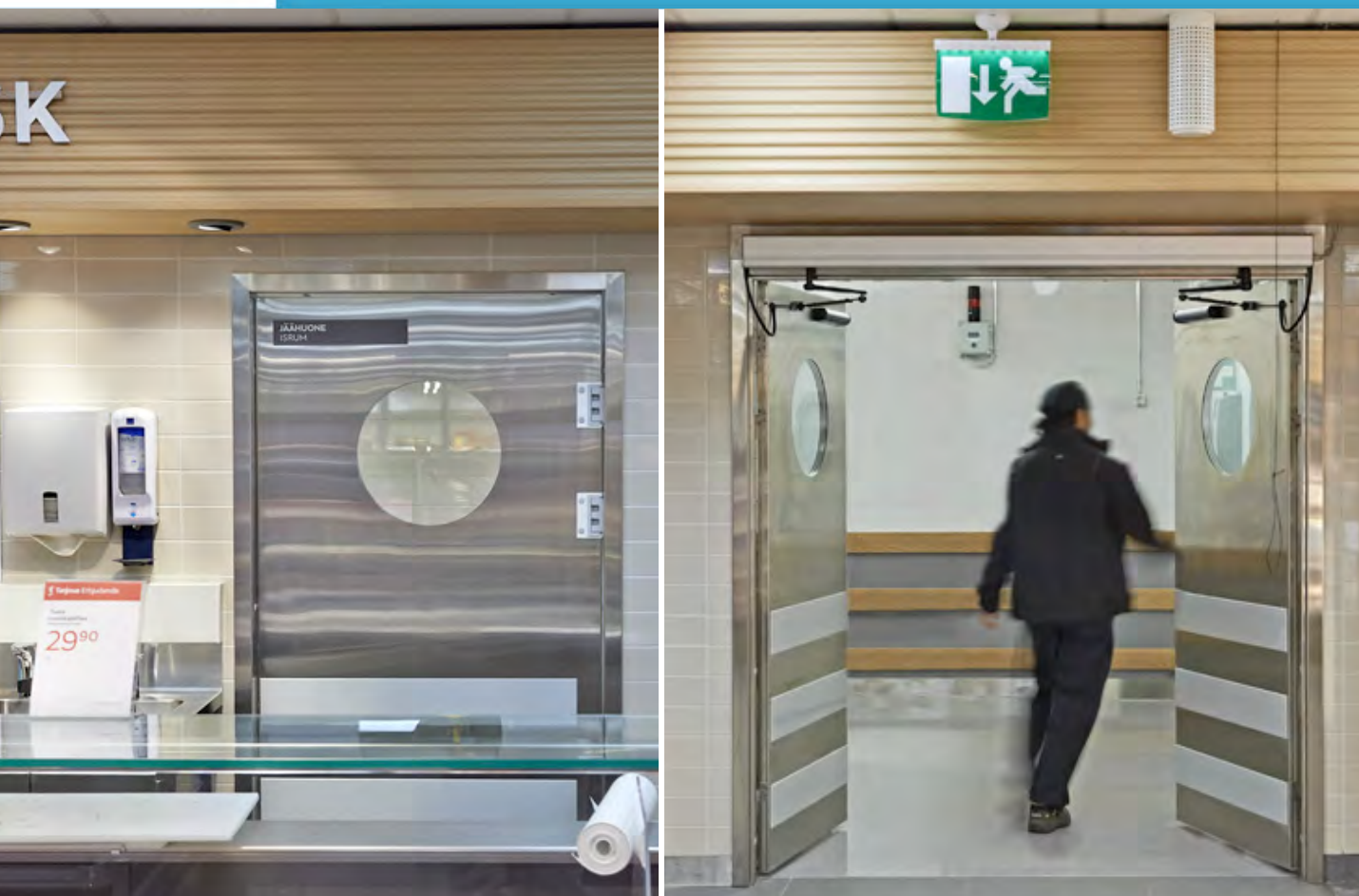
### TÄTNING

Silikontätning i karm

### I PARDÖRRAR

Kantregel Roca 849  
Anslagslist av rostfritt stål med blyinlägg och tätning

LAMI GRP dörrset är en design produkt, vänligen lägg till och specificera ditt val av siktruta, tröskel, behör etc. Se under fliken "Tillbehör".



Ladda ner KSR-spesifikationer: [www.lamidoors.com](http://www.lamidoors.com)



Redigerbar  
PDF

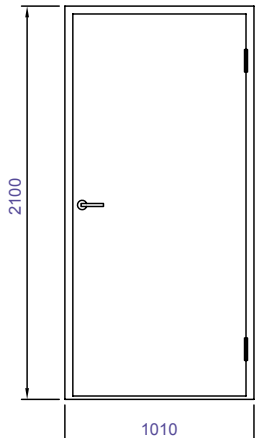


WORD Fil



TXT Fil

LITTERA / REF.	DG	(DG = Dörr av Glasfiber)
ANTAL HÖGER		
ANTAL VÄNSTER		
ANTAL TOTALT		
DÖRRTYP	KSR rostfritt stål beklädda LAMI dörrar / LAMIDOORS AB	
VÄGGÖPPNINGSMÅTT		
DÖRRBLAD, MATERIAL		
DÖRRBLAD, FÄRG		
KARM		
KARM, FÄRG		
GLASÖPPNING		
SKYDDSBEKLÄDNAD		
TRÖSKEL		

	BESLAG	
	Gångjärn	
Låstyp		
Trycke		
Dörrstängare		
Kantregel		
...		

FOGLÖS  
STRUKTUR

TÅL KEMIKALIER

HYGIENISK

VATTENTÄT

KORROSIOSS-  
TÄLIG

LÅG VIKT

TRYGGT ATT  
ANVÄNDA

LÅNG LIVSLÄNGD

STILENLIG  
HELHETSLINJE

KSR, rostfritt stålbeklädd dörr tillsammans med en rostfri stålkarm är en passande lösning där dörrarna är utsatta för vatten och fukt och där krav ställs på hygien, tålighet, låg vikt och enkelt underhåll.

Det är ett traditionellt formpressat, fogfritt LAMI glasfiber dörrblad innanför den rostfria stålbeklädnaden. Detta är det perfekta alternativet när du vill ha en rostfri design, den levereras i kvalitet 304 eller 316.

Typiska användningsområden för KSR slagdörrar:

- Sjukhus och vårdcentral
- Läkemedelsindustrin, laboratorier och renrum
- Veterinärstationer och djurmiljöer
- Stormarknader och köpcentrum
- Skolor och andra offentliga miljöer
- Simhallar, badhus och idrottsanläggningar
- Livsmedelsindustrin, storkök och butiker
- Industri och tillverkning
- Jordbroks och reningsverk anläggningar



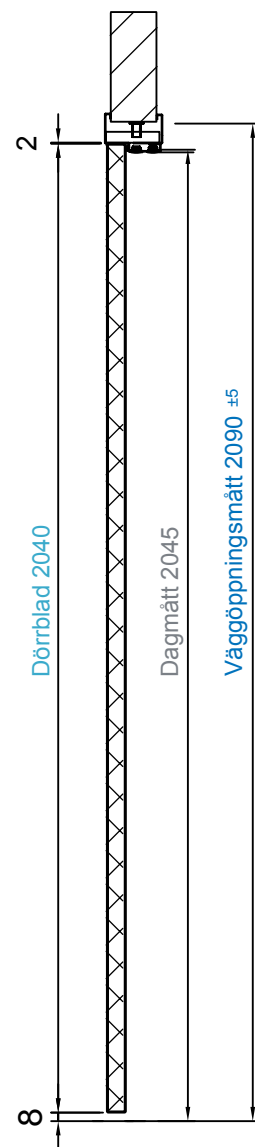
Läs mer om CE-märkning, certifikat och andra godkännanden under flik 0.11 eller kontakta oss.



STANDARDMÅTT

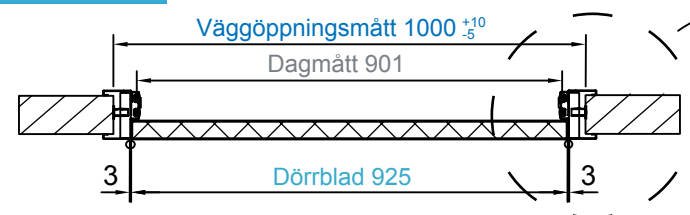
SPECIALSTORLEKAR TILLGÄNGLIGA

Typ	Dörrblad	Dagmätt	Väggöppningsmått
<b>Enkeldörrar</b>			$+10$ $-5$ ±5
KSR-RST/HST 7	625x2040	601x2045	700x2090
KSR-RST/HST 8	725x2040	701x2045	800x2090
KSR-RST/HST 8/27	725x2640	701x2645	800x2690
KSR-RST/HST 9	825x2040	801x2045	900x2090
KSR-RST/HST 9/25	825x2440	801x2445	900x2490
KSR-RST/HST 9/27	825x2640	801x2645	900x2690
KSR-RST/HST 9 X	860x2040	836x2045	935x2090
KSR-RST/HST 10	925x2040	901x2045	1000x2090
KSR-RST/HST 10/25	925x2440	901x2445	1000x2490
KSR-RST/HST 10/27	925x2640	901x2645	1000x2690
KSR-RST/HST 11	1025x2040	1001x2045	1100x2090
KSR-RST/HST 11/25	1025x2440	1001x2445	1100x2490
KSR-RST/HST 12	1125x2040	1101x2045	1200x2090
KSR-RST/HST 12/25	1125x2440	1101x2445	1200x2490
KSR-RST/HST 13	1225x2040	1201x2045	1300x2090
KSR-RST/HST 13/28	1225x2700	1201x2705	1300x2750
<b>Pardörrar</b>			
KSR-RST/HST 14 P	625+625x2040	1229x2045	1330x2090
KSR-RST/HST 16 P	725+725x2040	1429x2045	1530x2090
KSR-RST/HST 16/27 P	725+725x2640	1429x2645	1530x2690
KSR-RST/HST 18 P	825+825x2040	1629x2045	1730x2090
KSR-RST/HST 18/25 P	825+825x2440	1629x2445	1730x2490
KSR-RST/HST 18/27 P	825+825x2640	1629x2645	1730x2690
KSR-RST/HST 18 X P	860+860x2040	1699x2045	1800x2090
KSR-RST/HST 20 P	925+925x2040	1829x2045	1930x2090
KSR-RST/HST 20/25 P	925+925x2440	1829x2445	1930x2490
KSR-RST/HST 20/27 P	925+925x2640	1829x2645	1930x2690
KSR-RST/HST 22 P	1025+1025x2040	2029x2045	2130x2090
KSR-RST/HST 22/25 P	1025+1025x2440	2029x2445	2130x2490
KSR-RST/HST 24 P	1125+1125x2040	2229x2045	2330x2090
KSR-RST/HST 24/25 P	1125+1125x2440	2229x2445	2330x2490
KSR-RST/HST 26 P	1225+1225x2040	2429x2045	2530x2090
KSR-RST/HST 26/28 P	1225+1225x2700	2429x2705	2530x2750

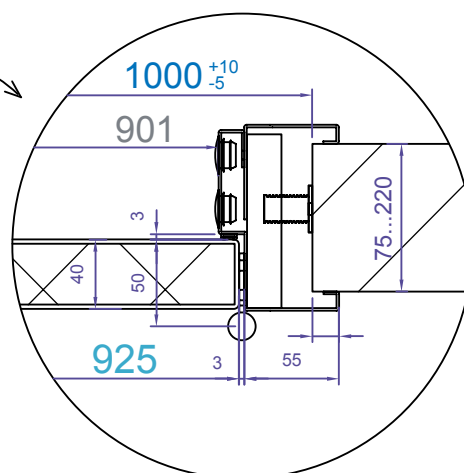
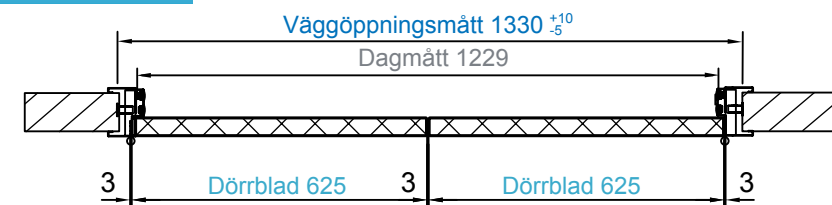


Dörrstorlekar som avviker från tabellen kan även erhållas. Passivdörrblad för pardörrar finns även i storlekarna 295x2040, 395x2040 och 495x2040. LAMI installationskanal visas under fliken "Övriga produkter".

KSR 10



KSR 14 P



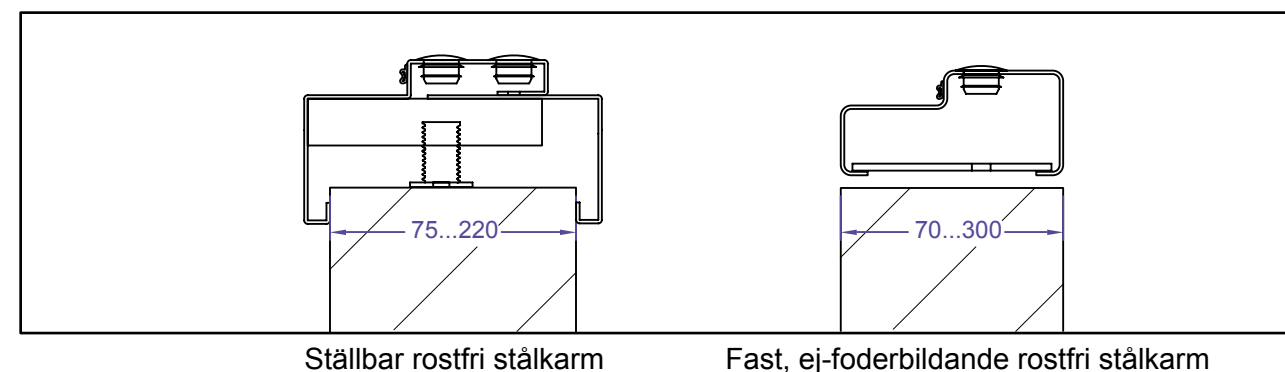
TEKNISKA DETALJER

DÖRRBLAD

- 40 mm formpressat, foglöst glasfiberdörrblad. Fogfritt helt utan skarvar. Vattentålig, låg vikt, beklädd med 1mm tjock rostfritt stål(304) eller syrafast rostfritt stål(316)
- Kärna av freonfri polyuretan. Ytan av 2,5 mm tjock glasfiberlaminat med hård och slät gelcoat-yta
- Ljudisolering 26 dB, vattenabsorption 0 %

KARM

- Justerbar foderbildande karm för väggjocklek 75 till 220 mm alternativt en fast karm för väggjocklek 70 till 300 mm. Svetsade hörn som är polerade och borstade till samma finish som dörrbladet
- Borstat rostfritt stål, tjocklek 1,5 mm
- Vid önskemål om annan väggjocklek eller karmprofil är vår design och konstruktionsavdelning behjälplig.



KSR STANDARDFÄRGER OCH -UTRUSTNING

DÖRRBLADETS FÄRG	Borstat rostfritt stål(304) eller syrafast rostfritt stål(316)
KARMENS FÄRG	Borstat rostfritt stål(304), syrafast rostfritt stål(316) eller pulverlackad yta.
GÅNGJÄRN	Lyftgångjärn 120x34 av korrosionsbeständigt syrafast rostfritt stål
LÄSKISTA	Assa 565 utan cylinder och behör
TÄTNING	Silikontätning i karm
I PARDÖRRAR	Kantregel Roca 849 Anslagslist av rostfritt stål med tätning

LAMI GRP dörrset är en design produkt, vänligen lägg till och specificera ditt val av siktruta, tröskel, behör etc. Se under fliken "Tillbehör".



\*Anpassade KKH pendeldörrar

Ladda ner KKH-spesifikationer: [www.lamidoors.com](http://www.lamidoors.com)



Redigerbar  
PDF

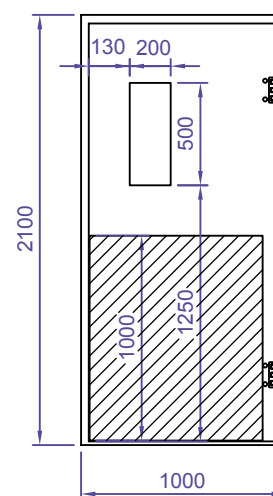


WORD Fil



TXT Fil

LITTERA / REF.	DG	(DG = Dörr av Glasfiber)
ANTAL HÖGER		
ANTAL VÄNSTER		
ANTAL TOTALT		
DÖRRTYP	KKH LAMI pendeldörrar / LAMIDOORS AB	
VÄGGÖPPNINGSMÅTT		
DÖRRBLAD, MATERIAL		
DÖRRBLAD, FÄRG		
KARM		
KARM, FÄRG		
GLASÖPPNING		
SKYDDSEBEKLÄDNAD		
TRÖSKEL		



#### BESLAG

Gångjärn	
Låstyp	
Trycke	
Dörrstängare	
Kantregel	
...	

FOGLÖS  
STRUKTUR

TÅL KEMIKALIER

HYGIENISK

VATTENTÄT

KORROSIONS-  
TÄLIG

LÅG VIKT

TRYGGT ATT  
ANVÄNDA

LÅNG LIVSLÄNGD

STILENLIG  
HELHETSLINJE

KKH pendeldörrar används i utrymmen där höga krav ställs på vatten- och fuktbeständighet, hanteringsegenskaper, hygien samt tålighet mot såväl mekaniskt som kemiskt slitage.

Typiska användningsområden för KKH pendeldörrar:

- Sjukhus och vårdcentral
- Läkemedelsindustrin, laboratorier och renrum
- Veterinärstationer och djurmiljöer
- Stormarknader och köpcentrum
- Skolor och andra offentliga miljöer
- Simhallar, badhus och idrottsanläggningar
- Livsmedelsindustrin, storkök och butiker
- Industri och tillverkning
- Jordbroks och reningsverk anläggningar



Läs mer om CE-märkning, certifikat och andra godkännanden under flik 0.11 eller kontakta oss.

lamidoors@lamidoors.com  
www.lamidoors.com

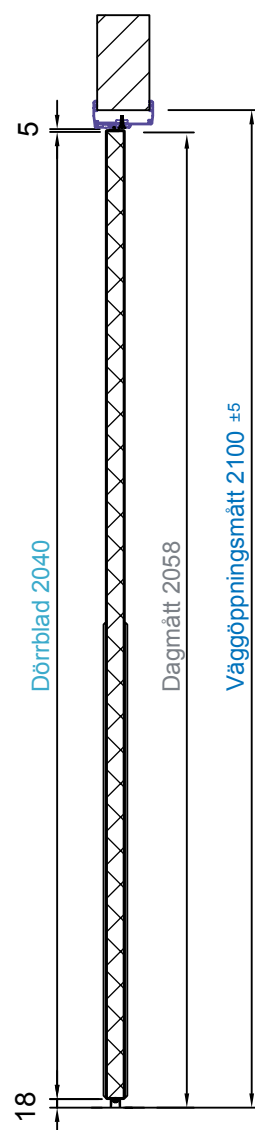


## STANDARDMÅTT

## SPECIALSTORLEKAR TILLGÄNGLIGA

Typ	Dörrblad	Dagmätt	Väggöppningsmått
<b>Enkeldörrar</b>			$+10$ $-9$ $\pm 5$
KKH 7	625x2040	575x2058	700x2100
KKH 8	725x2040	675x2058	800x2100
KKH 8/27	725x2640	675x2658	800x2700
KKH 9	825x2040	775x2058	900x2100
KKH 9/25	825x2440	775x2458	900x2500
KKH 9/27	825x2640	775x2658	900x2700
KKH 9 X	860x2040	810x2058	935x2100
KKH 10	925x2040	875x2058	1000x2100
KKH 10/25	925x2440	875x2458	1000x2500
KKH 10/27	925x2640	875x2658	1000x2700
KKH 11	1025x2040	975x2058	1100x2100
KKH 11/25	1025x2440	975x2458	1100x2500
KKH 12	1125x2040	1075x2058	1200x2100
KKH 12/25	1125x2440	1075x2458	1200x2500
KKH 13	1225x2040	1175x2058	1300x2100
KKH 13/28	1225x2700	1175x2718	1300x2760
<b>Pardörrar</b>			
KKH 14 P	625+625x2040	1153x2058	1330x2100
KKH 16 P	725+725x2040	1353x2058	1530x2100
KKH 16/27 P	725+725x2640	1353x2658	1530x2700
KKH 18 P	825+825x2040	1553x2058	1730x2100
KKH 18/25 P	825+825x2440	1553x2458	1730x2500
KKH 18/27 P	825+825x2640	1553x2658	1730x2700
KKH 18 X P	860+860x2040	1623x2058	1800x2100
KKH 20 P	925+925x2040	1753x2058	1930x2100
KKH 20/25 P	925+925x2440	1753x2458	1930x2500
KKH 20/27 P	925+925x2640	1753x2658	1930x2700
KKH 22 P	1025+1025x2040	1953x2058	2130x2100
KKH 22/25 P	1025+1025x2440	1953x2458	2130x2500
KKH 24 P	1125+1125x2040	2153x2058	2330x2100
KKH 24/25 P	1125+1125x2440	2153x2458	2330x2500
KKH 26 P	1225+1225x2040	2353x2058	2530x2100
KKH 26/28 P	1225+1225x2700	2353x2718	2530x2760

Dörrstorlekar som avviker från tabellen kan även erhållas. Passivdörrblad för pardörrar finns även i storlekarna 295x2040, 395x2040 och 495x2040. LAMI installationskanal visas under fliken "Övriga produkter".



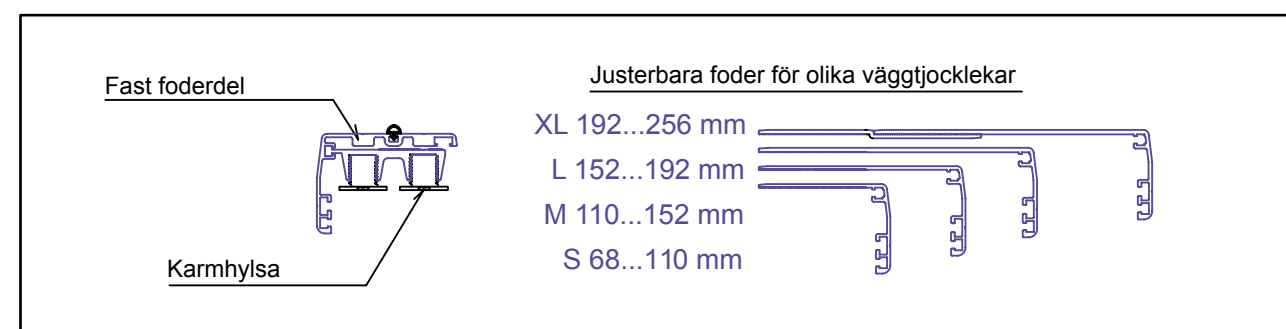
## TEKNISKA DETALJER

### DÖRRBLAD

- 40 mm formpressat, foglöst glasfiberdörrblad. Slät och vattentät yta, jämna avrundade foglösa kanter samt låg vikt
- Kärna av freonfri polyuretan. Ytan av 2,5 mm tjock glasfiberlaminat med hård och slät gelcoat-yta
- Vattenabsorption 0 %

### KARM

- Ställbar foderbildande aluminiumkarm för väggfjocklekar 68...256 mm och eftermontage. I upphängningspunkterna finns justerbara karmhylsor som underlättar monteringen



Alla karmdelar är mönsterskyddade

## KKH STANDARDFÄRGER OCH -UTRUSTNING

### DÖRRBLADETS FÄRG

RAL 9016 kritvit eller andra standardfärger, se flik 0.05 (1600 färger är tillgängliga vid specialorder)

### KARMENS FÄRG

Vit pulverlackerad aluminium eller naturanodiserad aluminium (Andra färger är tillgängliga vid specialorder)

### GÅNGJÄRN

Uppställbara och ej-uppställbara LAMI pendelgångjärn med rostfria stålskruvar

### GLAS

200x500x5 mm flytglas i PVC-ram

### SPARKSKYDD

RAL 7035 grå 4 mm tjock slät polyeten, höjd 1000 mm båda sidor

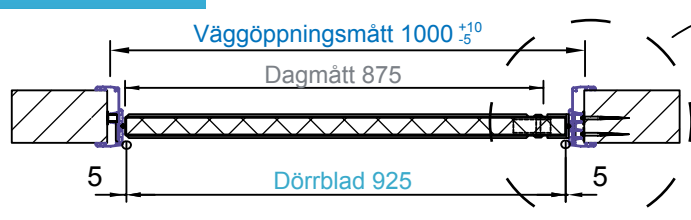
### TÄTNING

Tätninglist av silikon runt om i karmen

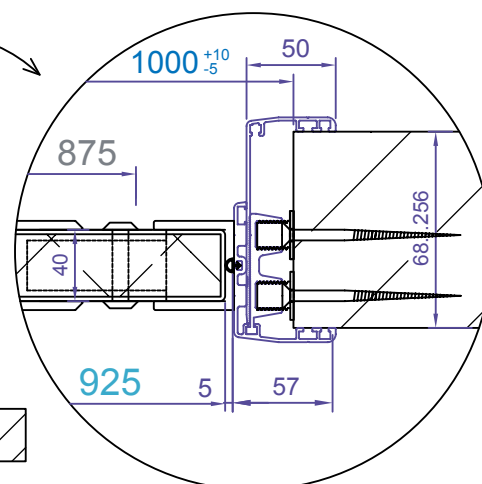
### SLÄPLIST

Dubbel släplista av silikon i dörrbladets underkant

### KKH 10



### KKH 14 P



LAMI GRP dörrset är en design produkt, vänligen lägg till och specificera ditt val av siktruta, tröskel, behör etc. Se under fliken "Tillbehör".



Ladda ner KH-specifikationer: [www.lamidoors.com](http://www.lamidoors.com)



Redigerbar  
PDF

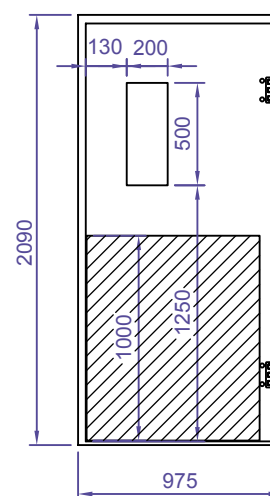


WORD Fil



TXT Fil

LITTERA / REF.	DG	(DG = Dörr av Glasfiber)
ANTAL HÖGER		
ANTAL VÄNSTER		
ANTAL TOTALT		
DÖRRTYP	KH LAMI pendeldörrar / LAMIDOORS AB	
VÄGGÖPPNINGSMÅTT		
DÖRRBLAD, MATERIAL		
DÖRRBLAD, FÄRG		
KARM		
KARM, FÄRG		
GLASÖPPNING		
SKYDDSBEKLÄDNAD		
TRÖSKEL		



BESLAG

Gångjärn	
Låstyp	
Trycke	
Dörrstängare	
Kantregel	
...	

FOGLÖS  
STRUKTUR

TÅL KEMIKALIER

HYGIENISK

VATTENTÄT

KORROSIONS-  
TÄLIG

LÅG VIKT

TRYGGT ATT  
ANVÄNDA

LÅNG LIVSLÄNGD

STILENLIG  
HELHETSLINJE

KH pendeldörrar används i kylrum och kylager i varuhus och i utrymmen där höga krav ställs på vatten- och fuktbeständighet, hanteringsegenskaper, hygien samt tålighet mot såväl mekaniskt som kemiskt slitage.

Typiska användningsområden för KH pendeldörrar:

- Varuhus och butiker: kylager och kylrum
- Livsmedelsindustri, kött- och fiskförädlingsfabriker, slakterier, mejerier och bagerier: produktionsutrymmen, storkök och matsalar samt tvättutrymmen
- Industri och tillverkning
- Jordbroks och reningsverk anläggningar



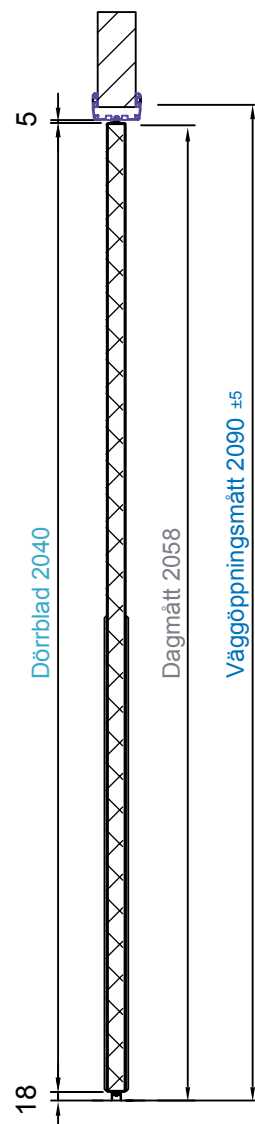
Läs mer om CE-märkning, certifikat och andra godkännanden under flik 0.11 eller kontakta oss.



## STANDARDMÅTT

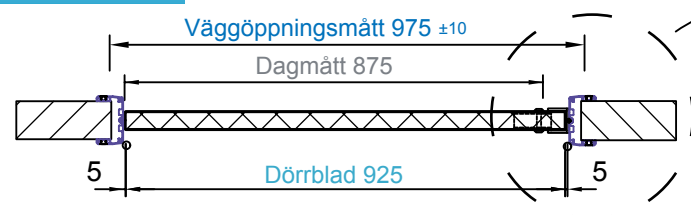
## SPECIALSTORLEKAR TILLGÄNGLIGA

Typ	Dörrblad	Dagmätt	Väggöppningsmått
<b>Enkeldörrar</b>			±10 ±5
KH 7	625x2040	575x2058	675x2090
KH 8	725x2040	675x2058	775x2090
KH 8/27	725x2640	675x2658	775x2690
KH 9	825x2040	775x2058	875x2090
KH 9/25	825x2440	775x2458	875x2490
KH 9/27	825x2640	775x2658	875x2690
KH 9 X	860x2040	810x2058	910x2090
KH 10	925x2040	875x2058	975x2090
KH 10/25	925x2440	875x2458	975x2490
KH 10/27	925x2640	875x2658	975x2690
KH 11	1025x2040	975x2058	1075x2090
KH 11/25	1025x2440	975x2458	1075x2490
KH 12	1125x2040	1075x2058	1175x2090
KH 12/25	1125x2440	1075x2458	1175x2490
KH 13	1225x2040	1175x2058	1275x2090
KH 13/28	1225x2700	1175x2718	1275x2750
<b>Pardörrar</b>			
KH 14 P	625+625x2040	1153x2058	1305x2090
KH 16 P	725+725x2040	1353x2058	1505x2090
KH 16/27 P	725+725x2640	1353x2658	1505x2690
KH 18 P	825+825x2040	1553x2058	1705x2090
KH 18/25 P	825+825x2440	1553x2458	1705x2490
KH 18/27 P	825+825x2640	1553x2658	1705x2690
KH 18 X P	860+860x2040	1623x2058	1775x2090
KH 20 P	925+925x2040	1753x2058	1905x2090
KH 20/25 P	925+925x2440	1753x2458	1905x2490
KH 20/27 P	925+925x2640	1753x2658	1905x2690
KH 22 P	1025+1025x2040	1953x2058	2105x2090
KH 22/25 P	1025+1025x2440	1953x2458	2105x2490
KH 24 P	1125+1125x2040	2153x2058	2305x2090
KH 24/25 P	1125+1125x2440	2153x2458	2305x2490
KH 26 P	1225+1225x2040	2353x2058	2505x2090
KH 26/28 P	1225+1225x2700	2353x2718	2505x2750

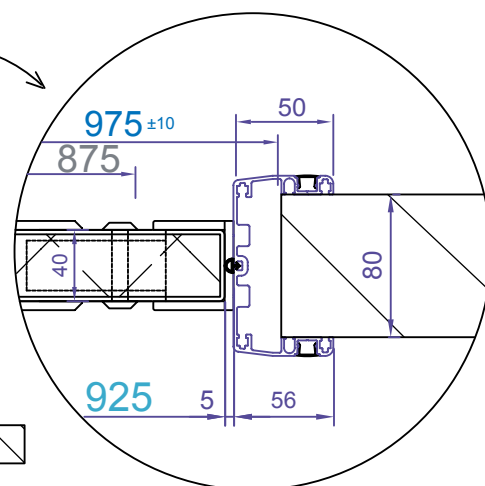
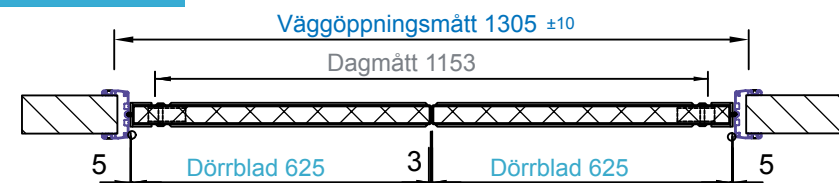


Dörrstorlekar som avviker från tabellen kan även erhållas. Passivdörrblad för pardörrar finns även i storlekarna 295x2040, 395x2040 och 495x2040. LAMI installationskanal visas under fliken "Övriga produkter".

### KH 10



### KH 14 P



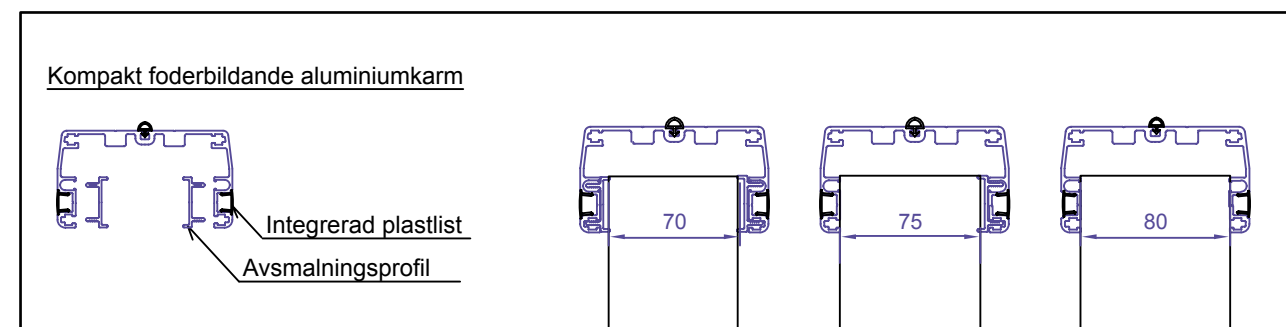
## TEKNISKA DETALJER

### DÖRRBLAD

- 40 mm formpressat, foglöst glasfiberdörrblad. Slät och vattentät yta, jämna avrundade foglösa kanter samt låg vikt
- Kärna av freonfri polyuretan. Ytan av 2,5 mm tjock glasfiberlaminat med hård och slät gelcoat-yta
- Vattenabsorption 0 %

### KARM

- Kompakt foderbildande aluminiumkarm för väggjocklekar av 70 mm, 75 mm eller 80 mm



Alla karmdelar är mönsterskyddade

## KH STANDARDFÄRGER OCH -UTRUSTNING

### DÖRRBLADETS FÄRG

RAL 9016 kritvit eller andra standardfärger, se flik 0.05 (1600 färger är tillgängliga vid specialorder)

### KARMENS FÄRG

Vit pulverlackerad aluminium eller naturanodiserad aluminium (Andra färger är tillgängliga vid specialorder)

### GÅNGJÄRN

Uppställbara och ej-uppställbara LAMI pendelgångjärn med rostfria stålskrivar

### GLAS

200x500x5 mm flytglas i PVC-ram

### SPARKSKYDD

RAL 7035 grå 4 mm tjock slät polyeten, höjd 1000 mm båda sidor

### TÄTNING

Tätninglist av silikon runt om i karmen

### SLÄPLIST

Dubbel släplista av silikon i dörrbladets underkant

LAMI GRP dörrset är en design produkt, vänligen lägg till och specificera ditt val av siktruta, tröskel, behör etc. Se under fliken "Tillbehör".



Ladda ner KMH-specifikationer: [www.lamidoors.com](http://www.lamidoors.com)



Redigerbar  
PDF

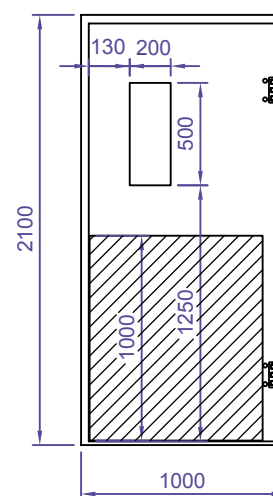


WORD Fil



TXT Fil

LITTERA / REF.	DG	(DG = Dörr av Glasfiber)
ANTAL HÖGER		
ANTAL VÄNSTER		
ANTAL TOTALT		
DÖRRTYP	KMH LAMI pendeldörrar / LAMIDOORS AB	
VÄGGÖPPNINGSMÅTT		
DÖRRBLAD, MATERIAL		
DÖRRBLAD, FÄRG		
KARM		
KARM, FÄRG		
GLASÖPPNING		
SKYDDSBEKLÄDNAD		
TRÖSKEL		



#### BESLAG

Gångjärn	
Låstyp	
Trycke	
Dörrstängare	
Kantregel	
...	

FOGLÖS  
STRUKTUR

TÅL KEMIKALIER

HYGIENISK

VATTENTÄT

KORROSIONS-  
TÄLIG

LÅG VIKT

TRYGGT ATT  
ANVÄNDA

LÅNG LIVSLÄNGD

STILENLIG  
HELHETSLINJE

KMH pendeldörrar används i utrymmen där höga krav ställs på vatten- och fuktbeständighet, hanteringsegenskaper, hygien samt tålighet mot såväl mekaniskt som kemiskt slitage.

Typiska användningsområden för KMH pendeldörrar:

- Sjukhus och vårdcentral
- Läkemedelsindustrin, laboratorier och renrum
- Veterinärstationer och djurmiljöer
- Stormarknader och köpcentrum
- Skolor och andra offentliga miljöer
- Simhallar, badhus och idrottsanläggningar
- Livsmedelsindustrin, storkök och butiker
- Industri och tillverkning
- Jordbroks och reningsverk anläggningar



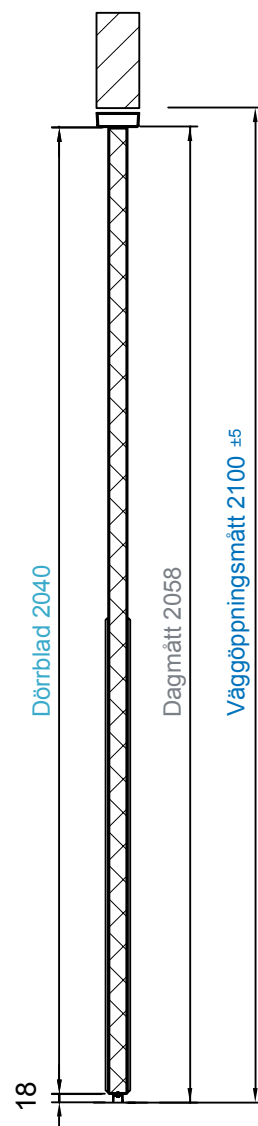
Läs mer om certifikat och andra godkännanden under flik 0.11 eller kontakta oss.



## STANDARDMÅTT

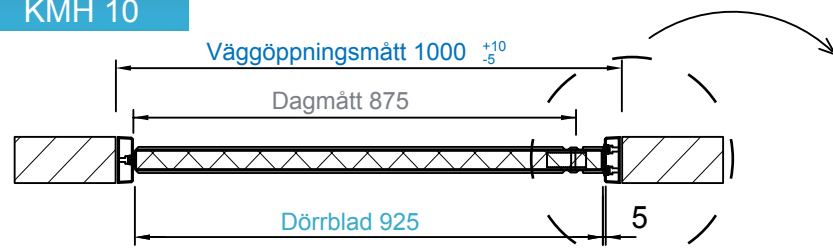
## SPECIALSTORLEKAR TILLGÄNGLIGA

Typ	Dörrblad	Dagmätt	Väggöppningsmått
<b>Enkeldörrar</b>			$+10$ $-5$ ±5
KMH 7	625x2040	575x2058	700x2100
KMH 8	725x2040	675x2058	800x2100
KMH 8/27	725x2640	675x2658	800x2700
KMH 9	825x2040	775x2058	900x2100
KMH 9/25	825x2440	775x2458	900x2500
KMH 9/27	825x2640	775x2658	900x2700
KMH 9 X	860x2040	810x2058	935x2100
KMH 10	925x2040	875x2058	1000x2100
KMH 10/25	925x2440	875x2458	1000x2500
KMH 10/27	925x2640	875x2658	1000x2700
KMH 11	1025x2040	975x2058	1100x2100
KMH 11/25	1025x2440	975x2458	1100x2500
KMH 12	1125x2040	1075x2058	1200x2100
KMH 12/25	1125x2440	1075x2458	1200x2500
KMH 13	1225x2040	1175x2058	1300x2100
KMH 13/28	1225x2700	1175x2718	1300x2760
<b>Pardörrar</b>			
KMH 14 P	625+625x2040	1153x2058	1330x2100
KMH 16 P	725+725x2040	1353x2058	1530x2100
KMH 16/27 P	725+725x2640	1353x2658	1530x2700
KMH 18 P	825+825x2040	1553x2058	1730x2100
KMH 18/25 P	825+825x2440	1553x2458	1730x2500
KMH 18/27 P	825+825x2640	1553x2658	1730x2700
KMH 18 X P	860+860x2040	1623x2058	1800x2100
KMH 20 P	925+925x2040	1753x2058	1930x2100
KMH 20/25 P	925+925x2440	1753x2458	1930x2500
KMH 20/27 P	925+925x2640	1753x2658	1930x2700
KMH 22 P	1025+1025x2040	1953x2058	2130x2100
KMH 22/25 P	1025+1025x2440	1953x2458	2130x2500
KMH 24 P	1125+1125x2040	2153x2058	2330x2100
KMH 24/25 P	1125+1125x2440	2153x2458	2330x2500
KMH 26 P	1225+1225x2040	2353x2058	2530x2100
KMH 26/28 P	1225+1225x2700	2353x2718	2530x2760

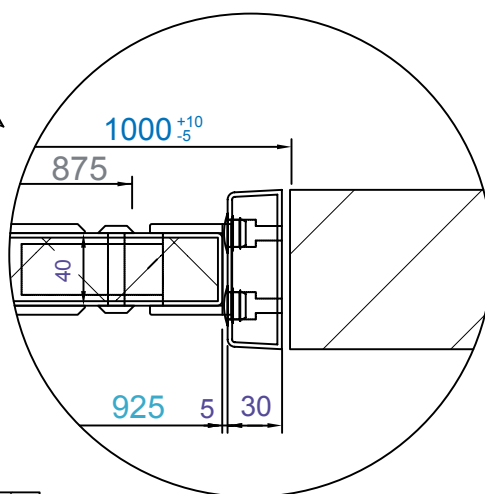


Dörrstorlekar som avviker från tabellen kan även erhållas. Passivdörrblad för pardörrar finns även i storlekarna 295x2040, 395x2040 och 495x2040. LAMI installationskanal visas under fliken "Andra produkter".

### KMH 10



### KMH 14 P



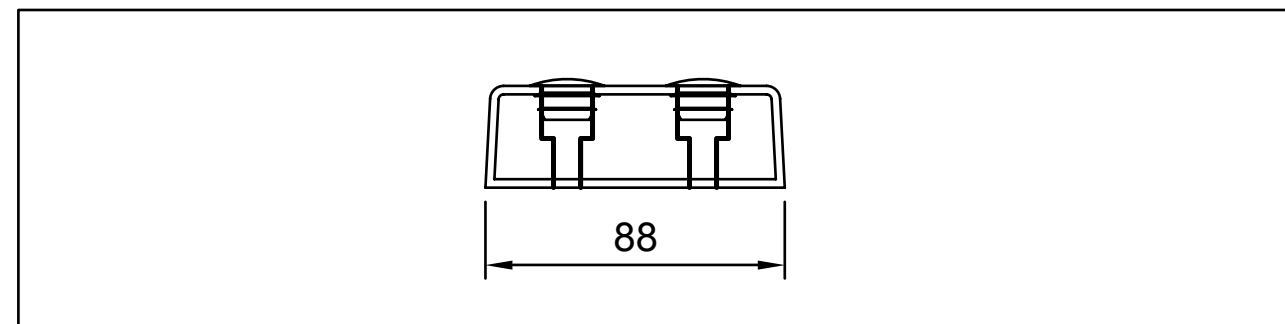
## TEKNISKA DETALJER

### DÖRRBLAD

- 40 mm formpressat, foglöst glasfiberdörrblad. Slät och vattentät yta, jämna avrundade foglösa kanter samt låg vikt
- Kärna av freonfri polyuretan. Ytan av 2,5 mm tjock glasfiberlaminat med hård och slät gelcoat-yta
- Vattenabsorption 0 %

### KARM

- Formpressad, foglös och vattentät glasfiberkarm med gelcoat-yta
- Karmdjup 88 mm



## KMH STANDARDFÄRGER OCH -UTRUSTNING

### DÖRRBLADETS FÄRG

RAL 9016 kritvit eller andra standardfärger, se flik 0.05 (1600 färger är tillgängliga vid specialorder)

### KARMENS FÄRG

RAL 9016 kritvit eller andra standardfärger, se flik 0.05 (1600 färger är tillgängliga vid specialorder)

### GÅNGJÄRN

Uppställbara och ej-uppställbara LAMI pendelgångjärn med rostfria stålskruvar

### GLAS

200x500x5 mm flytglas i PVC-ram

### SPARKSKYDD

RAL 7035 grå 4 mm tjock slät polyeten, höjd 1000 mm båda sidor

### TÄTNING

Tätninglist av silikon runt om i karmen

### SLÄPLIST

Dubbel släplista av silikon i dörrbladets underkant



Ladda ner KRH-specifikationer: [www.lamidoors.com](http://www.lamidoors.com)



Redigerbar  
PDF

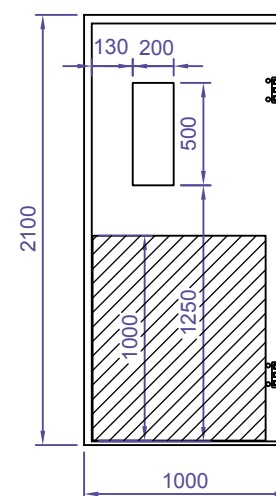


WORD Fil



TXT Fil

LITTERA / REF.	DG	(DG = Dörr av Glasfiber)
ANTAL HÖGER		
ANTAL VÄNSTER		
ANTAL TOTALT		
DÖRRTYP	KRH LAMI pendeldörrar / LAMIDOORS AB	
VÄGGÖPPNINGSMÅTT		
DÖRRBLAD, MATERIAL		
DÖRRBLAD, FÄRG		
KARM		
KARM, FÄRG		
GLASÖPPNING		
SKYDDSBEKLÄDNAD		
TRÖSKEL		



#### BESLAG

Gångjärn	
Låstyp	
Trycke	
Dörrstängare	
Kantregel	
...	

FOGLÖS  
STRUKTUR

TÅL KEMIKALIER

HYGIENISK

VATTENTÄT

KORROSIONS-  
TÄLIG

LÅG VIKT

TRYGGT ATT  
ANVÄNDA

LÅNG LIVSLÄNGD

STILENLIG  
HELHETSLINJE

KRH pendeldörrar används i utrymmen där höga krav ställs på vatten- och fuktbeständighet, hanteringsegenskaper, hygien samt tålighet mot såväl mekaniskt som kemiskt slitage.

Typiska användningsområden för KRH pendeldörrar:

- Sjukhus och vårdcentral
- Läkemedelsindustrin, laboratorier och renrum
- Veterinärstationer och djurmiljöer
- Stormarknader och köpcentrum
- Skolor och andra offentliga miljöer
- Simhallar, badhus och idrottsanläggningar
- Livsmedelsindustrin, storkök och butiker
- Industri och tillverkning
- Jordbroks och reningsverk anläggningar



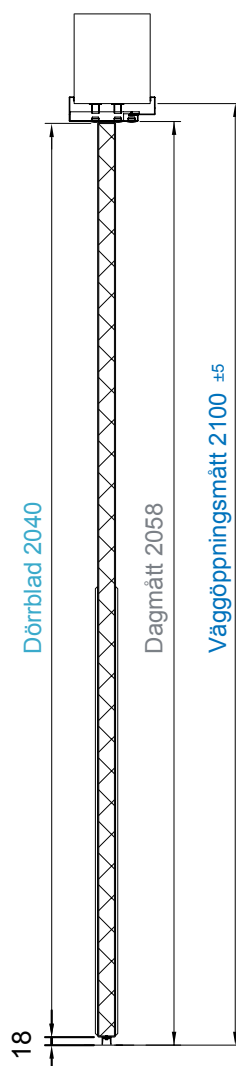
Läs mer om certifikat och andra godkännanden under flik 0.11 eller kontakta oss.



## STANDARDMÅTT

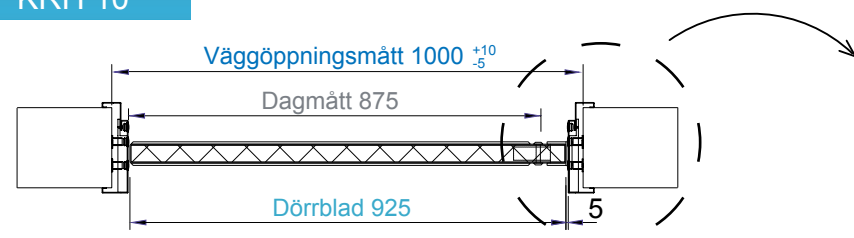
## SPECIALSTORLEKAR TILLGÄNGLIGA

Typ	Dörrblad	Dagmätt	Väggöppningsmått
<b>Enkeldörrar</b>			$+10$ $-5$ ±5
KRH 7	625x2040	575x2058	700x2100
KRH 8	725x2040	675x2058	800x2100
KRH 8/27	725x2640	675x2658	800x2700
KRH 9	825x2040	775x2058	900x2100
KRH 9/25	825x2440	775x2458	900x2500
KRH 9/27	825x2640	775x2658	900x2700
KRH 9 X	860x2040	810x2058	935x2100
KRH 10	925x2040	875x2058	1000x2100
KRH 10/25	925x2440	875x2458	1000x2500
KRH 10/27	925x2640	875x2658	1000x2700
KRH 11	1025x2040	975x2058	1100x2100
KRH 11/25	1025x2440	975x2458	1100x2500
KRH 12	1125x2040	1075x2058	1200x2100
KRH 12/25	1125x2440	1075x2458	1200x2500
KRH 13	1225x2040	1175x2058	1300x2100
KRH 13/28	1225x2700	1175x2718	1300x2760
<b>Pardörrar</b>			
KRH 14 P	625+625x2040	1153x2058	1330x2100
KRH 16 P	725+725x2040	1353x2058	1530x2100
KRH 16/27 P	725+725x2640	1353x2658	1530x2700
KRH 18 P	825+825x2040	1553x2058	1730x2100
KRH 18/25 P	825+825x2440	1553x2458	1730x2500
KRH 18/27 P	825+825x2640	1553x2658	1730x2700
KRH 18 X P	860+860x2040	1623x2058	1800x2100
KRH 20 P	925+925x2040	1753x2058	1930x2100
KRH 20/25 P	925+925x2440	1753x2458	1930x2500
KRH 20/27 P	925+925x2640	1753x2658	1930x2700
KRH 22 P	1025+1025x2040	1953x2058	2130x2100
KRH 22/25 P	1025+1025x2440	1953x2458	2130x2500
KRH 24 P	1125+1125x2040	2153x2058	2330x2100
KRH 24/25 P	1125+1125x2440	2153x2458	2330x2500
KRH 26 P	1225+1225x2040	2353x2058	2530x2100
KRH 26/28 P	1225+1225x2700	2353x2718	2530x2760

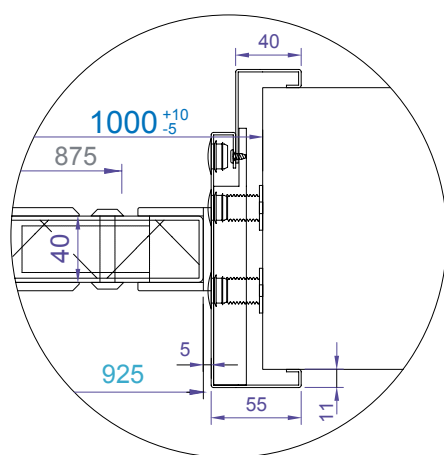
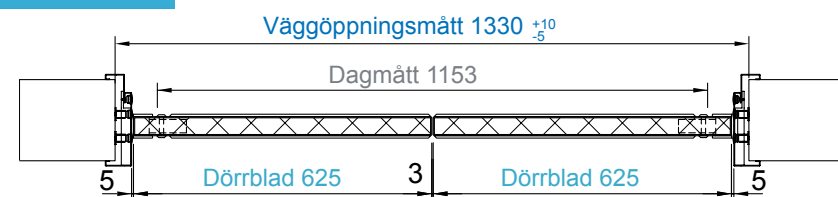


Dörrstorlekar som avviker från tabellen kan även erhållas. Passivdörrblad för pardörrar finns även i storlekarna 295x2040, 395x2040 och 495x2040. LAMI installationskanal visas under fliken "Övriga produkter".

### KRH 10



### KRH 14 P



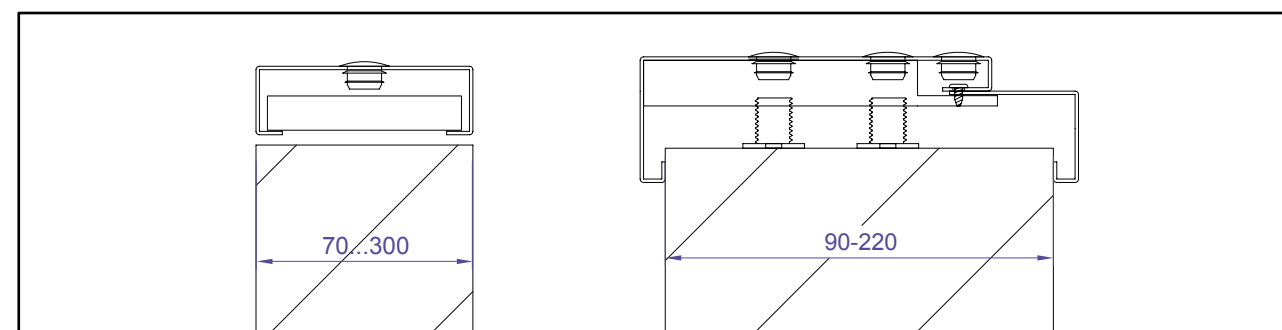
## TEKNISKA DETALJER

### DÖRRBLAD

- 40 mm formpressat, foglöst glasfiberdörrblad. Slät och vattentät yta, jämna avrundade foglösa kanter samt låg vikt
- Kärna av freonfri polyuretan. Ytan av 2,5 mm tjock glasfiberlaminat med hård och slät gelcoat-yta
- Vattenabsorption 0 %

### KARM

- En fast karm för väggfjocklek 70 till 300 mm och justerbar foderbildande karm för väggfjocklek 90 till 300 mm. I upphängningspunkterna finns justerbara karmhylsor som underlättar monteringen
- Borstat rostfritt stål, tjocklek 1,5 mm



Fast, ej-foderbildande rostfri stålarm

Ställbar rostfri stålarm

## KRH STANDARDFÄRGER OCH -UTRUSTNING

### DÖRRBLADETS FÄRG

RAL 9016 kritvit eller andra standardfärger, se flik 0.05 (1600 färger är tillgängliga vid specialorder)

### KARMENS FÄRG

Borstat rostfritt stål(304), syrafast rostfritt stål(316) eller pulverlackad yta (RAL-kulörer)

### GÅNGJÄRN

Uppställbara och ej-uppställbara LAMI pendelgångjärn med rostfria stålskruvar

### GLAS

200x500x5 mm flytglas i PVC-ram

### SPARKSKYDD

RAL 7035 grå 4 mm tjock slät polyeten, höjd 1000 mm båda sidor

### TÄTNING

Tätninglist av silikon runt om i karmen

### SLÄPLIST

Dubbel släplista av silikon i dörrbladets underkant

LAMI GRP dörrset är en design produkt, vänligen lägg till och specificera ditt val av siktruta, tröskel, behör etc. Se under fliken "Tillbehör".



Ladda ner SV-spesifikationer: [www.lamidoors.com](http://www.lamidoors.com)



Redigerbar  
PDF

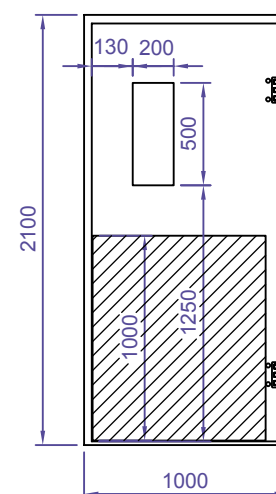


WORD Fil



TXT Fil

LITTERA / REF.	DG	(DG = Dörr av Glasfiber)
ANTAL HÖGER		
ANTAL VÄNSTER		
ANTAL TOTALT		
DÖRRTYP	SV LAMI pendeldörrar / LAMIDOORS AB	
VÄGGÖPPNINGSMÅTT		
DÖRRBLAD, MATERIAL		
DÖRRBLAD, FÄRG		
KARM		
KARM, FÄRG		
GLASÖPPNING		
SKYDDSBEKLÄDNAD		
TRÖSKEL		



BESLAG

Gångjärn	
Låstyp	
Trycke	
Dörrstängare	
Kantregel	
...	

FOGLÖS  
STRUKTUR

TÅL KEMIKALIER

HYGIENISK

VATTENTÄT

KORROSIONS-  
TÄLIG

LÅG VIKT

TRYGGT ATT  
ANVÄNDA

LÅNG LIVSLÄNGD

STILENLIG  
HELHETSLINJE

SV pendeldörrar används i utrymmen där det finns stark varutrafik och där höga krav ställs på vatten- och fuktbeständighet, hanteringsegenskaper, hygien samt tålighet mot såväl mekaniskt som kemiskt slitage.

Typiska användningsområden för SV pendeldörrar:

- Varuhus och butiker: lagerutrymmen
- Livsmedelsindustri, kött- och fiskförädlingsfabriker, slakterier, mejerier och bagerier: produktionsutrymmen, storkök och matsalar samt tvättutrymmen
- Simhallar, badanläggningar och sporthallar
- Skolor, daghem och ålderdomshem: kök och tvättutrymmen



Läs mer om CE-märkning, certifikat och andra godkännanden under flik 0.11 eller kontakta oss.

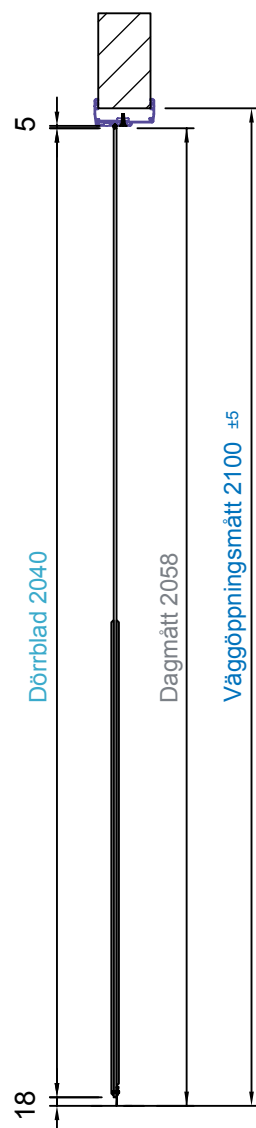
lamidoors@lamidoors.com  
www.lamidoors.com



STANDARDMÅTT

SPECIALSTORLEKAR TILLGÄNGLIGA

Typ	Dörrblad	Dagmätt	Väggöppningsmått
<b>Enkeldörrar</b>			$+10$ $-5$ $\pm 5$
SV 7	625x2040	575x2058	700x2100
SV 8	725x2040	675x2058	800x2100
SV 8/27	725x2640	675x2658	800x2700
SV 9	825x2040	775x2058	900x2100
SV 9/25	825x2440	775x2458	900x2500
SV 9/27	825x2640	775x2658	900x2700
SV 9 X	860x2040	810x2058	935x2100
SV 10	925x2040	875x2058	1000x2100
SV 10/25	925x2440	875x2458	1000x2500
SV 10/27	925x2640	875x2658	1000x2700
SV 11	1025x2040	975x2058	1100x2100
SV 11/25	1025x2440	975x2458	1100x2500
SV 12	1125x2040	1075x2058	1200x2100
SV 12/25	1125x2440	1075x2458	1200x2500
SV 13	1225x2040	1175x2058	1300x2100
SV 13/28	1225x2700	1175x2718	1300x2760
<b>Pardörrar</b>			
SV 14 P	625+625x2040	1153x2058	1330x2100
SV 16 P	725+725x2040	1353x2058	1530x2100
SV 16/27 P	725+725x2640	1353x2658	1530x2700
SV 18 P	825+825x2040	1553x2058	1730x2100
SV 18/25 P	825+825x2440	1553x2458	1730x2500
SV 18/27 P	825+825x2640	1553x2658	1730x2700
SV 18 X P	860+860x2040	1623x2058	1800x2100
SV 20 P	925+925x2040	1753x2058	1930x2100
SV 20/25 P	925+925x2440	1753x2458	1930x2500
SV 20/27 P	925+925x2640	1753x2658	1930x2700
SV 22 P	1025+1025x2040	1953x2058	2130x2100
SV 22/25 P	1025+1025x2440	1953x2458	2130x2500
SV 24 P	1125+1125x2040	2153x2058	2330x2100
SV 24/25 P	1125+1125x2440	2153x2458	2330x2500
SV 26 P	1225+1225x2040	2353x2058	2530x2100
SV 26/28 P	1225+1225x2700	2353x2718	2530x2760



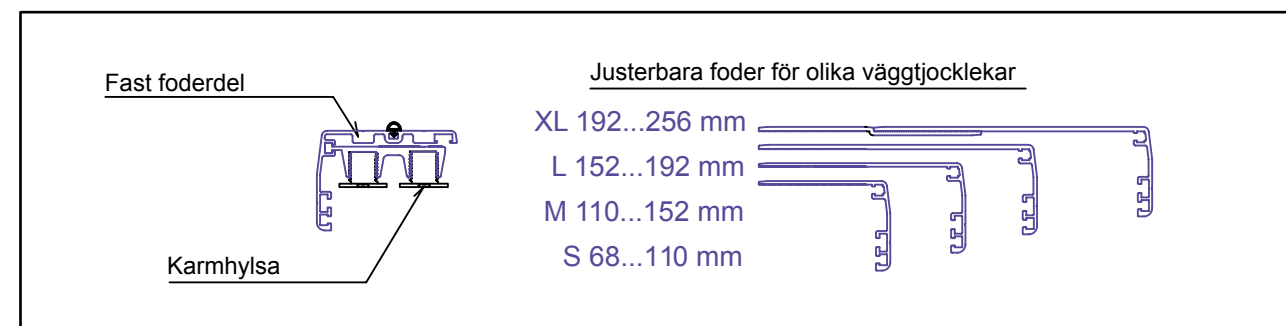
TEKNISKA DETALJER

DÖRRBLAD

- 7 mm oisolerat, formpressat, foglöst och vattentät glasfiberdörrblad. Styv, motståndskraftig samt låg vikt. Dörrbladets tjocklek är 40 mm i bakkant och avsmalnar från 7 mm till 5 mm i framkant
- Ytan av 2,5 mm tjock glasfiberlaminat med hård och slät gelcoat-yta
- Vattenabsorption 0 %

KARM

- Ställbar foderbildande aluminiumkarm för väggdjocklekar 68...256 mm och eftermontage. I upphängningspunkterna finns justerbara karmhylsor som underlättar monteringen



Alla karmdelar är mönsterskyddade

SV STANDARDFÄRGER OCH -UTRUSTNING

DÖRRBLADETS FÄRG

RAL 9016 kritvit eller andra standardfärger, se flik 0.05 (1600 färger är tillgängliga vid specialorder)

KARMENS FÄRG

Vit pulverlackerad aluminium eller naturanodiserad aluminium (Andra färger är tillgängliga vid specialorder)

GÅNGJÄRN

Uppställbara och ej-uppställbara LAMI pendelgångjärn med rostfria stålskruvar

GLAS

200x500x3 mm acryl i gummiram

SPARKSKYDD

RAL 7035 grå 4 mm tjock slät polyeten, höjd 1000 mm båda sidor

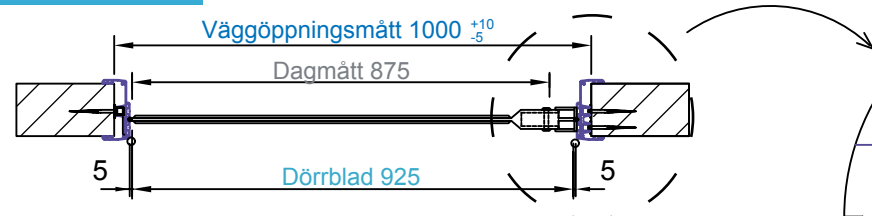
TÄTNING

Tätninglist av silikon runt om i karmen

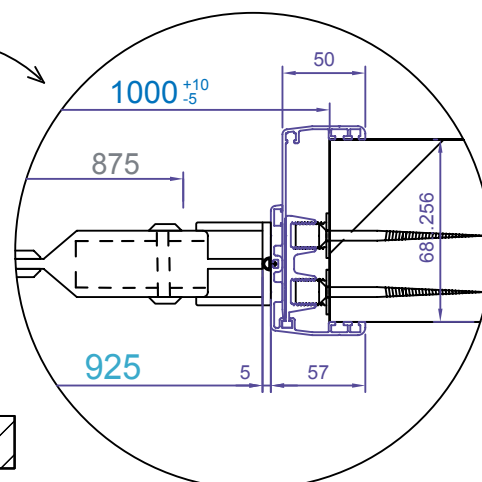
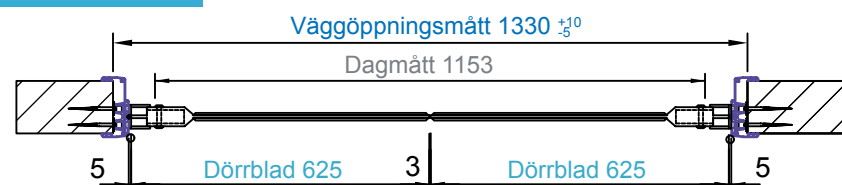
SLÄPLIST

Enkel släplista av silikon i dörrbladets underkant

SV 10



SV 14 P



LAMI GRP dörrset är en design produkt, vänligen lägg till och specificera ditt val av siktruta, tröskel, behör etc. Se under fliken "Tillbehör".



PK pendeldörrar används i utrymmen där det finns stark varutrafik och där stor genomskinlighet är nödvändig. Dörren är flexibel, låg vikt och slagseg.

Typiska användningsområden för PK pendeldörrar:

- Varuhus och butiker: lagerutrymmen och kundkylrum
- Livsmedelsindustri, kött- och fiskförädlingsfabriker, slakterier, mejerier och bagerier: produktionsutrymmen, storkök och matsalar samt tvättutrymmen
- Simhallar, badanläggningar och sporthallar
- Skolor, daghem och ålderdomshem: kök och tvättutrymmen

Läs mer om CE-märkning, certifikat och andra godkännanden under flik 0.11 eller kontakta oss.

Ladda ner PK-spesifikationer: [www.lamidoors.com](http://www.lamidoors.com)



Redigerbar  
PDF

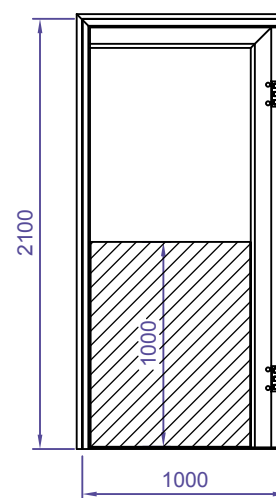


WORD Fil



TXT Fil

LITTERA / REF.	PK	(PK = Dörr av polykarbonat)
ANTAL HÖGER		
ANTAL VÄNSTER		
ANTAL TOTALT		
DÖRRTYP	PK LAMI pendeldörrar / LAMIDOORS AB	
VÄGGÖPPNINGSMÅTT		
DÖRRBLAD, MATERIAL		
DÖRRBLAD, FÄRG		
KARM		
KARM, FÄRG		
GLASÖPPNING		
SKYDDSBEKLÄDNAD		
TRÖSKEL		



BESLAG

Gångjärn

Låstyp

Trycke

Dörrstängare

Kantregel

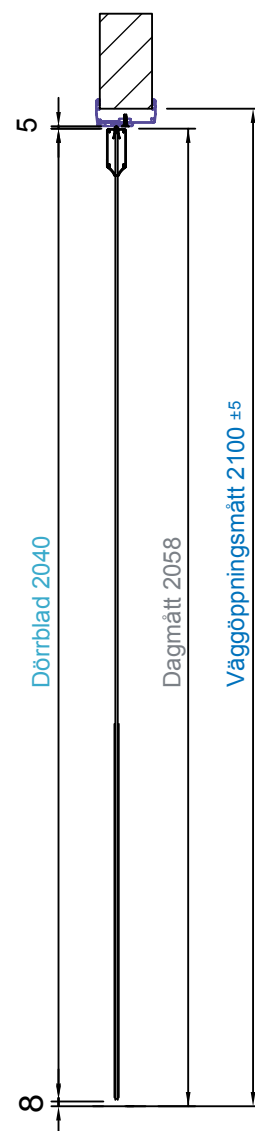
...



## STANDARDMÅTT

## SPECIALSTORLEKAR TILLGÄNGLIGA

Typ	Dörrblad	Dagmätt	Väggöppningsmått
<b>Enkeldörrar</b>			$+10$ $-5$ $\pm 5$
PK 7	625x2050	575x2058	700x2100
PK 7/31	625x3050	575x3058	700x3100
PK 8	725x2050	675x2058	800x2100
PK 8/31	725x3050	675x3058	800x3100
PK 9	825x2050	775x2058	900x2100
PK 9/31	825x3050	775x3058	900x3100
PK 9 X	860x2050	810x2058	935x2100
PK 10	925x2050	875x2058	1000x2100
PK 10/31	925x3050	875x3058	1000x3100
PK 11	1025x2050	975x2058	1100x2100
PK 11/31	1025x3050	975x3058	1100x3100
PK 12	1125x2050	1075x2058	1200x2100
PK 12/31	1125x3050	1075x3058	1200x3100
PK 13	1225x2050	1175x2058	1300x2100
PK 13/31	1225x3050	1175x3058	1300x3100
<b>Pardörrar</b>			
PK 14 P	625+625x2050	1153x2058	1330x2100
PK 14/31 P	625+625x3050	1153x3058	1330x3100
PK 16 P	725+725x2050	1353x2058	1530x2100
PK 16/31 P	725+725x3050	1353x3058	1530x3100
PK 18 P	825+825x2050	1553x2058	1730x2100
PK 18/31 P	825+825x3050	1553x3058	1730x3100
PK 18 X P	860+860x2050	1623x2058	1800x2100
PK 20 P	925+925x2050	1753x2058	1930x2100
PK 20/31 P	925+925x3050	1753x3058	1930x3100
PK 22 P	1025+1025x2050	1953x2058	2130x2100
PK 22/31 P	1025+1025x3050	1953x3058	2130x3100
PK 24 P	1125+1125x2050	2153x2058	2330x2100
PK 24/31 P	1125+1125x3050	2153x3058	2330x3100
PK 26 P	1225+1225x2050	2353x2058	2530x2100
PK 26/31 P	1225+1225x3050	2353x3058	2530x3100



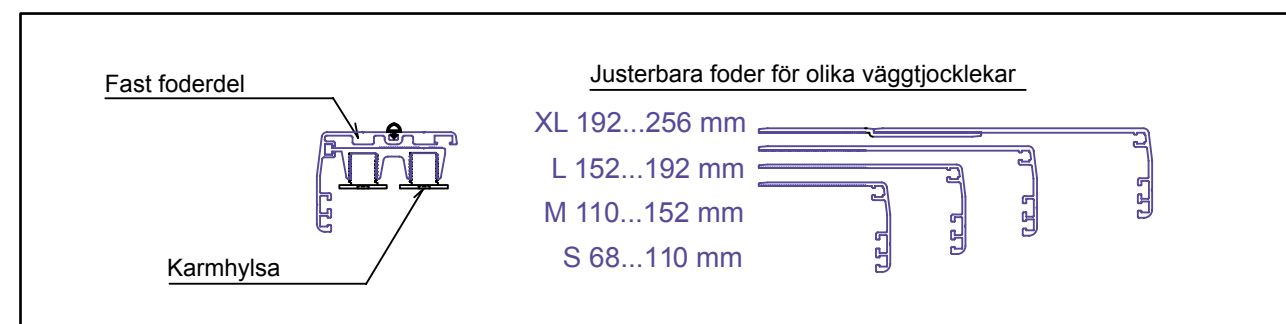
## TEKNISKA DETALJER

### DÖRRBLAD

- 5 mm glasklart oisolerat polykarbonat dörrblad. Flexibel, låg vikt och slagseg
- 40 mm förstärkning av aluminiumprofil vid gångjärnsidan och ovankanten

### KARM

- Ställbar foderbildande aluminiumkarm för väggjocklekar 68...256 mm och eftermontage. I upphängningspunkterna finns justerbara karmhylsor som underlättar monteringen



Alla karmdelar är mönsterskyddade

## PK STANDARDFÄRGER OCH -UTRUSTNING

### DÖRRBLADETS FÄRG

Glasklart polykarbonat

### KARMENS FÄRG

Vit pulverlackerad aluminium eller naturanodiserad aluminium (Andra färger är tillgängliga vid specialorder)

### GÅNGJÄRN

Uppställbara och ej-uppställbara LAMI pendelgångjärn med rostfria stålskruvar

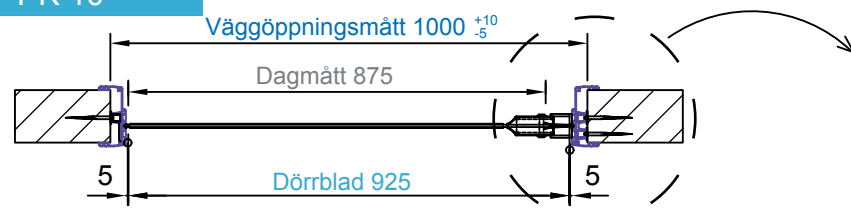
### SPARKSKYDD

RAL 7011 grå 2 mm tjock PVC, höjd 1000 mm båda sidor

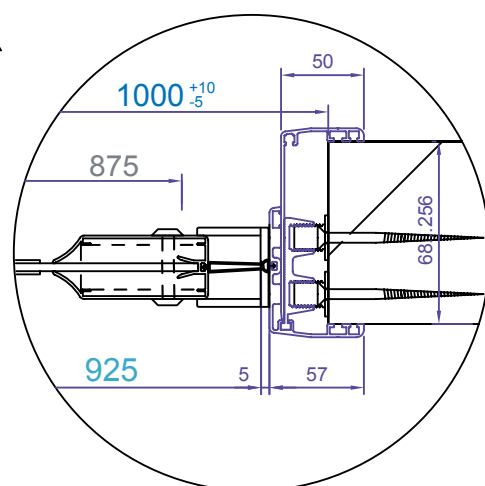
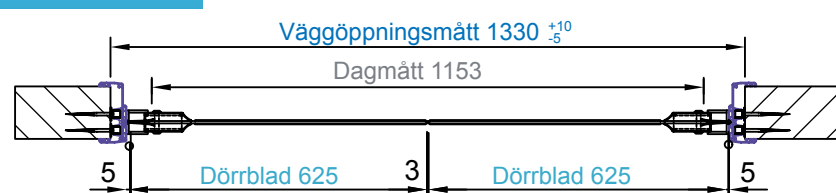
### TÄTNING

Tätninglist av silikon runt om i karmen och i aluminiumprofil

### PK 10



### PK 14 P





Ladda ner KL-spesifikationer: [www.lamidoors.com](http://www.lamidoors.com)



Redigerbar  
PDF

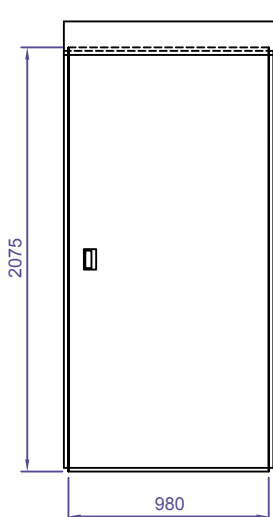


WORD Fil



TXT Fil

LITTERA / REF.	DG	(DG = Dörr av Glasfiber)
ANTAL HÖGER		
ANTAL VÄNSTER		
ANTAL TOTALT		
DÖRRTYP	KL LAMI skjutdörrar / LAMIDOORS AB	
VÄGGÖPPNINGSMÅTT		
DÖRRBLAD, MATERIAL		
DÖRRBLAD, FÄRG		
KARM		
KARM, FÄRG		
GLASÖPPNING		
SKYDDSBEKLÄDNAD		
TRÖSKEL		

	BESLAG	
	Gångjärn	
	Låstyp	
	Trycke	
	Dörrstängare	
	Kantregel	
	...	

FOGLÖS  
STRUKTUR

TÅL KEMIKALIER

HYGIENISK

VATTENTÄT

KORROSIONS-  
TÅLIG

LÅG VIKT

TRYGGT ATT  
ANVÄNDA

LÅNG LIVSLÄNGD

STILENLIG  
HELHETSLINJE

KL skjutdörrar används i utrymmen där höga krav ställs på vatten- och fuktbeständighet, hanteringsegenskaper, hygien samt tålighet mot såväl mekaniskt som kemiskt slitage. KL skjutdörrar sparar utrymme och tack vare sin låga vikt är även stora dörrar lätta att hantera. De alternativa RTG/KL röntgenskjutdörrar är ideala för utrymmen där det krävs röntgenisolering.

Typiska användningsområden för KL skjutdörrar:

- Sjukhus och vårdcentral
- Läkemedelsindustrin, laboratorier och renrum
- Veterinärstationer och djurmiljöer
- Stormarknader och köpcentrum
- Skolor och andra offentliga miljöer
- Simhallar, badhus och idrottsanläggningar
- Livsmedelsindustrin, storkök och butiker
- Industri och tillverkning
- Jordbroks och reningsverk anläggningar



Manuella brandklassade KL-skjutdörrar ska godkännas av de lokala brandmyndigheterna. Läs mer om CE-märkning, certifikat och andra godkännanden under flik 0.11 eller kontakta oss.

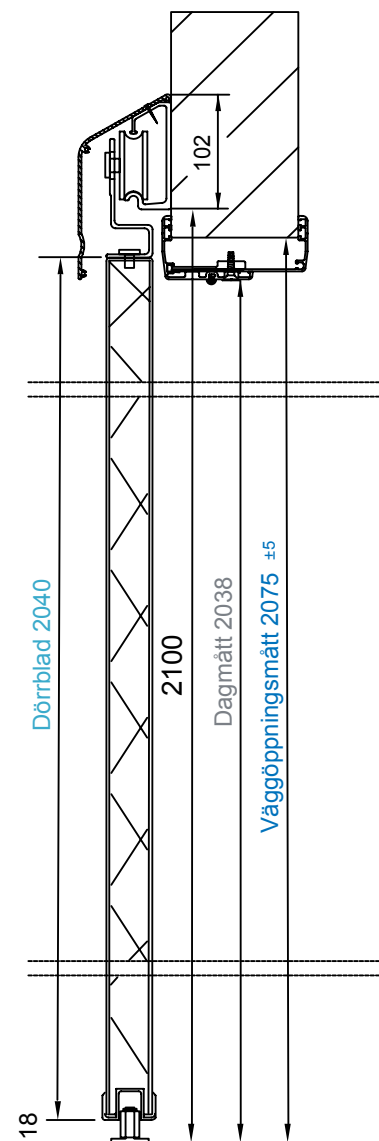
lamidoors@lamidoors.com  
www.lamidoors.com



## STANDARDMÅTT

## SPECIALSTORLEKAR TILLGÄNGLIGA

Typ	Dörrblad	Dagmätt	Väggöppningsmått
<b>Enkeldörrar</b>			
KL 6	625x2040	511x2038	580x2075
KL 7	725x2040	611x2038	680x2075
KL 7/27	725x2640	611x2638	680x2675
KL 8	825x2040	711x2038	780x2075
KL 8/25	825x2440	711x2438	780x2475
KL 8/27	825x2640	711x2638	780x2675
KL 8 X	860x2040	746x2038	815x2075
KL 9	925x2040	811x2038	880x2075
KL 9/25	925x2440	811x2438	880x2475
KL 9/27	925x2640	811x2638	880x2675
KL 10	1025x2040	911x2038	980x2075
KL 10/25	1025x2440	911x2438	980x2475
KL 11	1125x2040	1011x2038	1080x2075
KL 11/25	1125x2440	1011x2438	1080x2475
KL 12	1225x2040	1111x2038	1180x2075
KL 12/28	1225x2700	1111x2698	1180x2735
<b>Pardörrar</b>			
KL 12 P	625+625x2040	1136x2038	1210x2075
KL 14 P	725+725x2040	1336x2038	1410x2075
KL 14/27 P	725+725x2640	1336x2638	1410x2675
KL 16 P	825+825x2040	1536x2038	1610x2075
KL 16/25 P	825+825x2440	1536x2438	1610x2475
KL 16/27 P	825+825x2640	1536x2638	1610x2675
KL 16 X P	860+860x2040	1606x2038	1680x2075
KL 18 P	925+925x2040	1736x2038	1810x2075
KL 18/25 P	925+925x2440	1736x2438	1810x2475
KL 18/27 P	925+925x2640	1736x2638	1810x2675
KL 20 P	1025+1025x2040	1936x2038	2010x2075
KL 20/25 P	1025+1025x2440	1936x2438	2010x2475
KL 22 P	1125+1125x2040	2136x2038	2210x2075
KL 22/25 P	1125+1125x2440	2136x2438	2210x2475
KL 24 P	1225+1225x2040	2336x2038	2410x2075
KL 24/28 P	1225+1225x2700	2336x2698	2410x2735



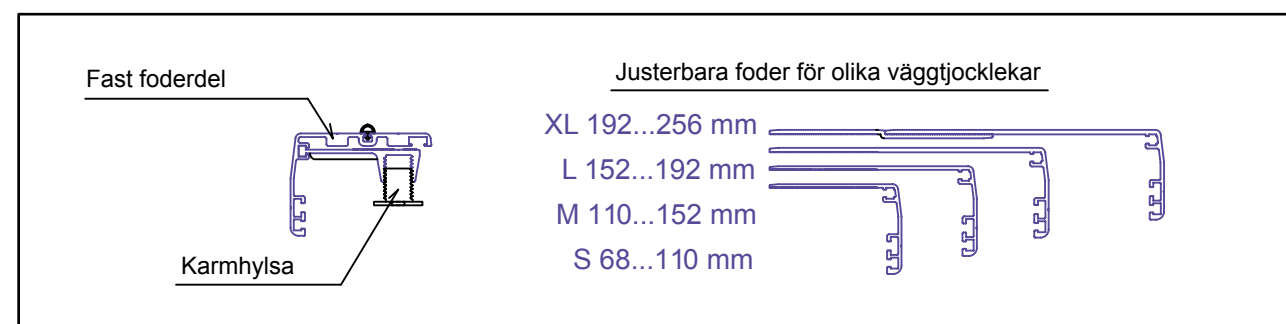
## TEKNISKA DETALJER

### DÖRRBLAD

- 40 mm formpressat, foglöst glasfiberdörrblad. Slät och vattentät yta, jämna avrundade foglösa kanter samt låg vikt
- Kärna av freonfri polyuretan. Ytan av 2,5 mm tjock glasfiberlaminat med hård och slät gelcoat-yta
- Vit pulverlackerad aluminiumprofil i dörrbladets underkant

### KARM

- Ställbar foderbildande aluminiumkarm för väggjocklekar 68...256 mm och eftermontage. I upphängningspunkterna finns justerbara karmhylsor som underlättar monteringen



Alla karmdelar är mönsterskyddade

## KL STANDARD OPTIONS AND ACCESSORIES

### DÖRRBLADETS FÄRG

RAL 9016 kritvit (andra standardfärger, se under flik 5) (1600 färger är tillgängliga vid specialorder)

### KARMENS FÄRG

Vit pulverlackerad aluminium eller naturanodiserad aluminium (Andra färger är tillgängliga vid specialorder)

### SKJUTDÖRRSSKENA

LAMI 100 aluminium skjutskena med nylon rullor på kullager och ställbara gummi skjutstoppar

### KORNISCH

Vit pulverlackerad aluminiumkåpa med PVC gavlar

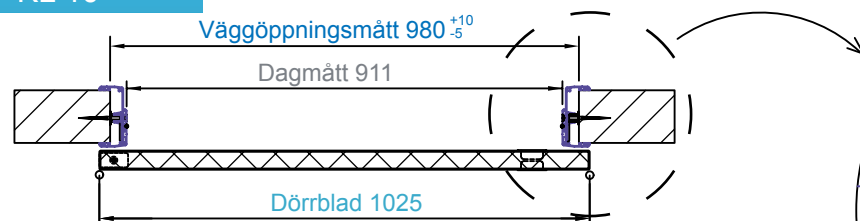
### HANDTAG

Infälld skjutdörrsskål av rostfritt stål på båda sidor

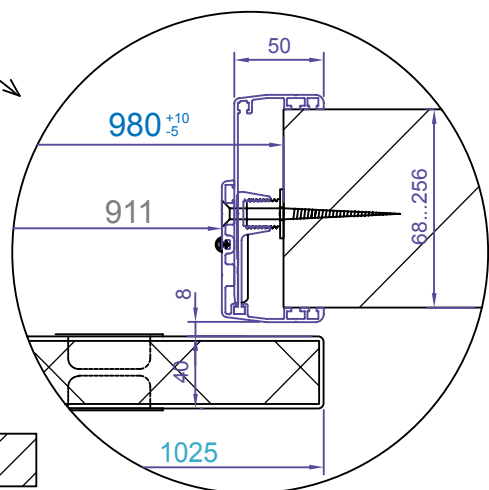
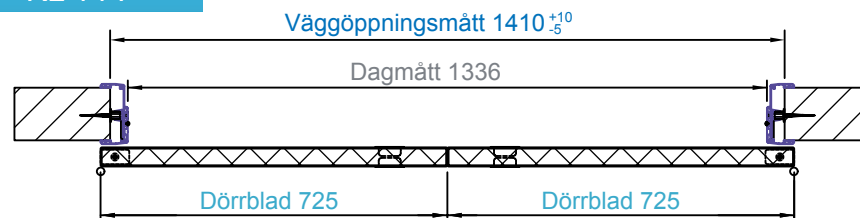
### STYRTAPP

Styrtapp av rostfritt stål med plastholk i golvet bredvid karmbenet

### KL 10



### KL 14 P



LAMI GRP dörrset är en design produkt, vänligen lägg till och specificera ditt val av siktruta, tröskel, behör etc. Se under fliken "Tillbehör".

## KLA SKJUTDÖRRAR MED AUTOMATIK



FOGLÖS  
STRUKTUR

TÅL KEMIKALIER

HYGIENISK

VATTENTÄT

KORROSIONS-  
TÅLIG

LÅG VIKT

TRYGGT ATT  
ANVÄNDA

LÅNG LIVSLÄNGD

STILENLIG  
HELHETSLINJE

De automatiska KLA-skjuddörrar används i utrymmen där egenskaper som vatten- och fuktbeständighet, hanteringsegenskaper, hygien samt tålighet mot såväl mekaniskt som kemiskt slitage ska kombineras med skjuddörrsautomatik. KLA skjuddörrar sparar utrymme och tack vare sin låga vikt är även stora dörrar lätta att hantera. Avsedda för icke-brandklassade tillämpningar.

Typiska användningsområden för KLA skjuddörrar:

- Läkemedelsindustri, laboratorier: renrum, tvättutrymmen och toaletter
- Livsmedelsindustri, kött- och fiskförädlingsfabriker, slakterier, mejerier och bagerier: produktionsanläggningar samt sociala utrymmen, kök och matsalar, toalett- och tvättutrymmen
- Sjukhus, vårdcentraler och servicehus: laboratorier, kök, tvätt- och duschutrymmen
- Simhallar, badanläggningar och sporthallar: våta och fuktiga utrymmen i allmänhet
- Skolor, daghem och ålderdomshem: kök, toaletter och tvättutrymmen
- Varuhus och butiker: lager, kylrum och toaletter



Automatik brandklassade KLA-skjuddörrar ska godkännas av de lokala brandmyndigheterna. Läs mer om CE-märkning, certifikat och andra godkännanden under flik 0.11 eller kontakta oss.

Ladda ner KLA-spesifikationer: [www.lamidoors.com](http://www.lamidoors.com)



Redigerbar  
PDF



WORD Fil



TXT Fil

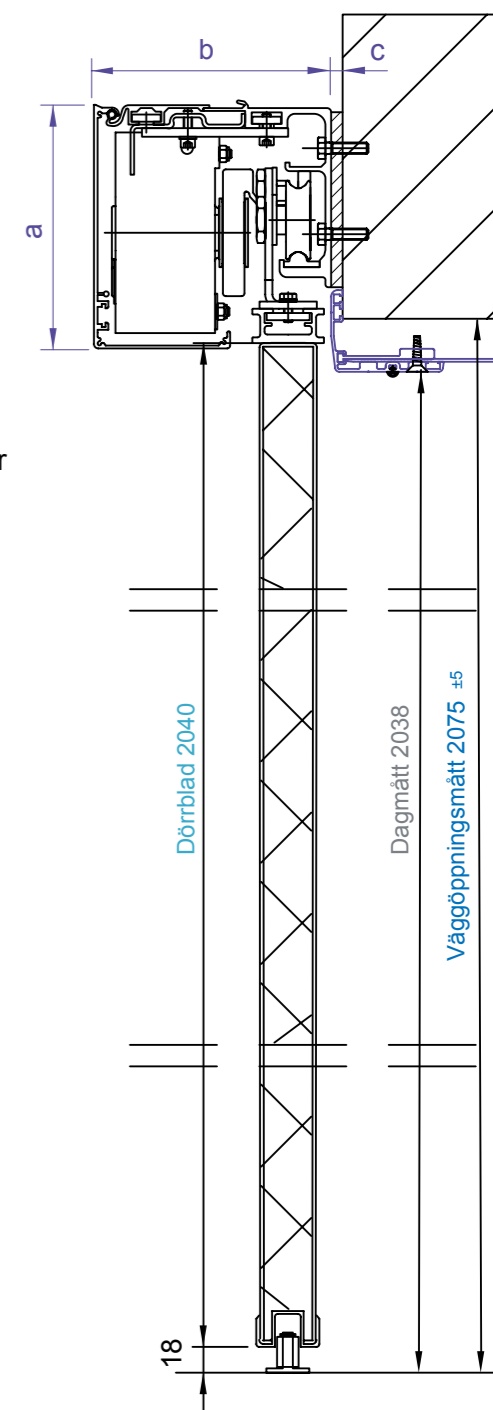
### TEKNISKA DETALJER

#### DÖRRBLAD

- 40 mm formpressat, foglöst glasfiberdörrblad. Slät yta och jämna avrundade foglösa kanter. Vattentät och låg vikt.
- Kärna av freonfri polyuretan.

#### KARM

- Ställbar foderbildande aluminiumkarm för väggfjocklekar 68...256 mm och eftermontage. I upphängningspunkterna finns justerbara karmhylsor som underlättar monteringen.



### AUTOMATIK

LAMI dörrar kan levereras med specificerad automatiska systems.

Alternativa automatiksystemer bl.a.

- Abloy
- Besam
- Dorma

LAMI GRP dörrset är en design produkt, vänligen lägg till och specificera ditt val av sikruta, tröskel, behör etc. Se under fliken "Tillbehör".



Ladda ner RTG/KL-specifikationer: [www.lamidoors.com](http://www.lamidoors.com)



Redigerbar  
PDF



WORD Fil



TXT Fil



FOGLÖS  
STRUKTUR

TÅL KEMIKALIER

HYGIENISK

VATTENTÄT

KORROSIONS-  
TÅLIG

TRYGGT ATT  
ANVÄNDA

LÅNG LIVSLÄNGD

STILENLIG  
HELHETSLINJE

Det manuella RTG/KL-röntgenskjutdörrar utgörs av ett dörrblad bestående av tryckgjuten, glasfiberförstärkt polyester (GRP) fyllt med polyuretanskum som hänger på en aluminiumska. Öppningen är inramad med en fullt justerbart aluminiumram-system. Tillvalet röntgenskydd med valfri blygrad (upp till 4 mm) finns till detta dörrset. Designade för icke-brandklassade applikationer. Kan monteras på tegel- eller stenöppningar och de flesta andra väggmaterial.

Unika egenskaper:

- Röntgenskydd med upp till 4mm bly i hela konstruktionen.
- Slät och porfri yta, vattentålig och helt utan skarvar och fogar.
- Inget organsikt material och minimalt med stål eliminerar risken för rost, mögel och sönderfall.

Typiska användningsområden för RTG/KL röntgendörrar:

- Läkemedelsindustri och laboratorier
- Sjukhus, vårdcentraler och kliniker
- Veterinärstationer
- Forskningscenter

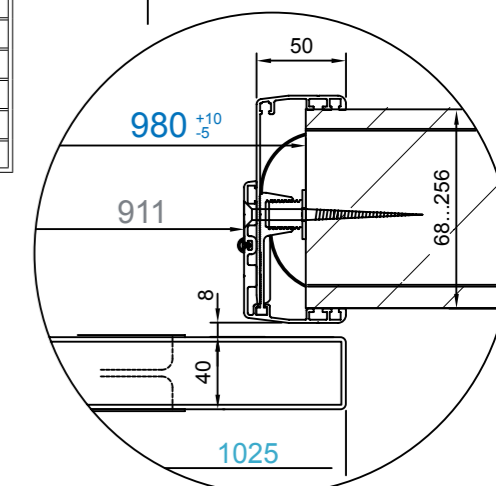
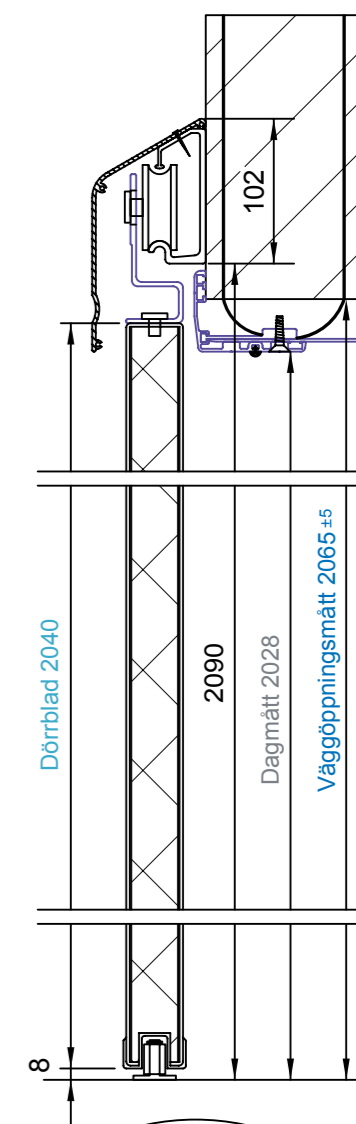
Manuella brandklassade RTG/KL-röntgenskjutdörrar ska godkännas av de lokala brandmyndigheterna. Läs mer om certifikat och andra godkännanden under flik 0.11 eller kontakta oss.



lamidoors@lamidoors.com  
www.lamidoors.com

## STANDARDMÅTT

Typ	Dörrblad	Dagmätt	Väggöppningsmått
<b>Enkeldörrar</b>			$+10$ $-5$ ±5
RTG/KL 6	625x2040	511x2028	580x2065
RTG/KL 7	725x2040	611x2028	680x2065
RTG/KL 7/27	725x2640	611x2628	680x2665
RTG/KL 8	825x2040	711x2028	780x2065
RTG/KL 8/25	825x2440	711x2428	780x2465
RTG/KL 8/27	825x2640	711x2628	780x2665
RTG/KL 8 X	860x2040	746x2028	815x2065
RTG/KL 9	925x2040	811x2028	880x2065
RTG/KL 9/25	925x2440	811x2428	880x2465
RTG/KL 9/27	925x2640	811x2628	880x2665
RTG/KL 10	1025x2040	911x2028	980x2065
RTG/KL 10/25	1025x2440	911x2428	980x2465
RTG/KL 11	1125x2040	1011x2028	1080x2065
RTG/KL 11/25	1125x2440	1011x2428	1080x2465
RTG/KL 12	1225x2040	1111x2028	1180x2065
RTG/KL 12/28	1225x2700	1111x2688	1180x2725
<b>Pardörrar</b>			
RTG/KL 12 P	625+625x2040	1136x2028	1210x2065
RTG/KL 14 P	725+725x2040	1336x2028	1410x2065
RTG/KL 14/27 P	725+725x2640	1336x2628	1410x2665
RTG/KL 16 P	825+825x2040	1536x2028	1610x2065
RTG/KL 16/25 P	825+825x2440	1536x2428	1610x2465
RTG/KL 16/27 P	825+825x2640	1536x2628	1610x2665
RTG/KL 16 X P	860+860x2040	1606x2028	1680x2065
RTG/KL 18 P	925+925x2040	1736x2028	1810x2065
RTG/KL 18/25 P	925+925x2440	1736x2428	1810x2465
RTG/KL 18/27 P	925+925x2640	1736x2628	1810x2665
RTG/KL 20 P	1025+1025x2040	1936x2028	2010x2065
RTG/KL 20/25 P	1025+1025x2440	1936x2428	2010x2465
RTG/KL 22 P	1125+1125x2040	2136x2028	2210x2065
RTG/KL 22/25 P	1125+1125x2440	2136x2428	2210x2465
RTG/KL 24 P	1225+1225x2040	2336x2028	2410x2065
RTG/KL 24/28 P	1225+1225x2700	2336x2688	2410x2725



Det är samma dörrblad och karm till en manuell skjutdörr som till en automatikbestyckad skjutdörr. Valet av automatik leverantör gör kunden. Specificerat blyinlägg är dolt i dörrbladet och i karmen.

LAMI GRP dörrset är en design produkt, vänligen lägg till och specificera ditt val av siktruta, tröskel, behör etc. Se under fliken "Tillbehör".



Ladda ner RTG/KLA-specifikationer: [www.lamidoors.com](http://www.lamidoors.com)



Redigerbar  
PDF



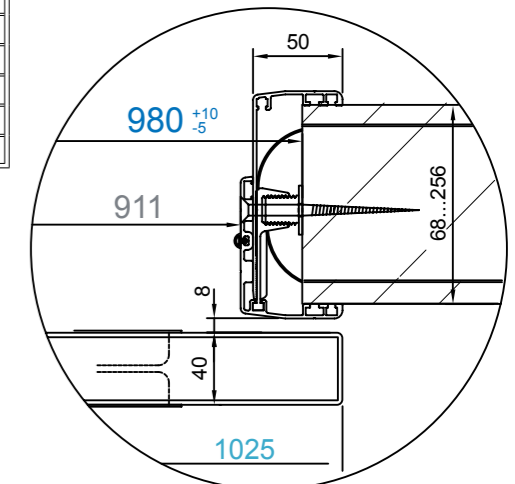
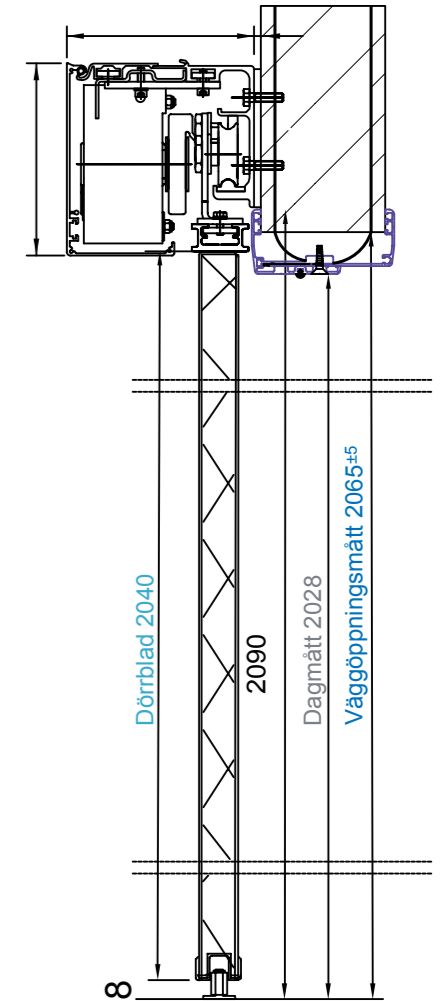
WORD Fil



TXT Fil

## STANDARDMÅTT

Typ	Dörrblad	Dagmätt	Väggöppningsmått
<b>Enkeldörrar</b>			+10 -5 ±5
RTG/KLA 6	625x2040	511x2028	580x2065
RTG/KLA 7	725x2040	611x2028	680x2065
RTG/KLA 7/27	725x2640	611x2628	680x2665
RTG/KLA 8	825x2040	711x2028	780x2065
RTG/KLA 8/25	825x2440	711x2428	780x2465
RTG/KLA 8/27	825x2640	711x2628	780x2665
RTG/KLA 8 X	860x2040	746x2028	815x2065
RTG/KLA 9	925x2040	811x2028	880x2065
RTG/KLA 9/25	925x2440	811x2428	880x2465
RTG/KLA 9/27	925x2640	811x2628	880x2665
RTG/KLA 10	1025x2040	911x2028	980x2065
RTG/KLA 10/25	1025x2440	911x2428	980x2465
RTG/KLA 11	1125x2040	1011x2028	1080x2065
RTG/KLA 11/25	1125x2440	1011x2428	1080x2465
RTG/KLA 12	1225x2040	1111x2028	1180x2065
RTG/KLA 12/28	1225x2700	1111x2688	1180x2725
<b>Pardörrar</b>			
RTG/KLA 12 P	625+625x2040	1136x2028	1210x2065
RTG/KLA 14 P	725+725x2040	1336x2028	1410x2065
RTG/KLA 14/27 P	725+725x2640	1336x2628	1410x2665
RTG/KLA 16 P	825+825x2040	1536x2028	1610x2065
RTG/KLA 16/25 P	825+825x2440	1536x2428	1610x2465
RTG/KLA 16/27 P	825+825x2640	1536x2628	1610x2665
RTG/KLA 16 X P	860+860x2040	1606x2028	1680x2065
RTG/KLA 18 P	925+925x2040	1736x2028	1810x2065
RTG/KLA 18/25 P	925+925x2440	1736x2428	1810x2465
RTG/KLA 18/27 P	925+925x2640	1736x2628	1810x2665
RTG/KLA 20 P	1025+1025x2040	1936x2028	2010x2065
RTG/KLA 20/25 P	1025+1025x2440	1936x2428	2010x2465
RTG/KLA 22 P	1125+1125x2040	2136x2028	2210x2065
RTG/KLA 22/25 P	1125+1125x2440	2136x2428	2210x2465
RTG/KLA 24 P	1225+1225x2040	2336x2028	2410x2065
RTG/KLA 24/28 P	1225+1225x2700	2336x2688	2410x2725



Det är samma dörrblad och karm till en manuell skjutdörr som till en automatikbestyckad skjutdörr. Valet av automatik leverantör gör kunden. Specificerat blyinlägg är dolt i dörrbladet och i karmen.

FOGLÖS  
STRUKTUR

TÅL KEMIKALIER

HYGIENISK

VATTENTÄT

KORROSIONS-  
TÅLIG

LÅG VIKT

TRYGGT ATT  
ANVÄNDA

LÅNG LIVSLÄNGD

STILENLIG  
HELHETSLINJE

Det automatiska RTG/KLA röntgenskjutdörrsetet utgörs av ett dörrblad bestående av tryckgjuten, glasfiberförstärkt polyester (GRP) fyllt med polyuretanskum som hänger på en aluminiumska. Öppningen är inramad med en fullt justerbart aluminiumram-system. Tillvalet röntgenskydd med valfri blygrad (upp till 4 mm) finns till detta dörrset. Designade för icke-brandklassade applikationer. Kan monteras på tegel- eller stenöppningar och de flesta andra väggmaterial.

Typiska användningsområden

- Designade för användning i utrymmen som främst kräver inneslutande av strålningsutsläpp
- Sjukvården: Strålningsavdelningar, röntgenrum, tandläkarrum, laboratorier
- Forskning och industri: Laboratorier, produktionsutrymmen, renrum
- Utbildning: Universitetslaboratorier och forskningsanläggningar

**M1**

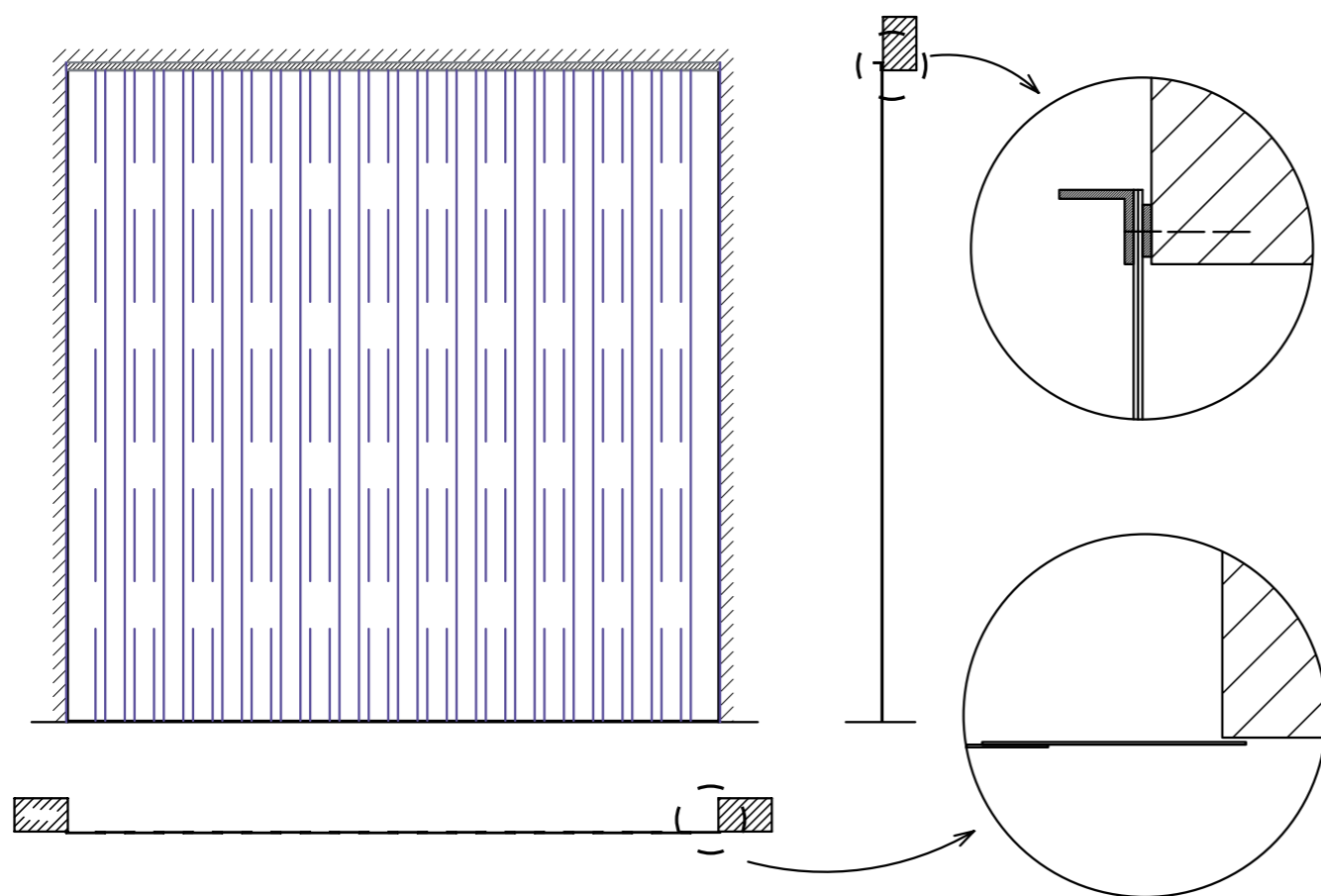
EMISSIONSKLASS FÖR BYGGNADSMATERIAL

Automatik brandklassade RTG/KLA-röntgenskjutdörrar ska godkännas av de lokala brandmyndigheterna. Läs mer om CE-märkning, certifikat och andra godkännanden under flik 0.11 eller kontakta oss.

lamidoors@lamidoors.com  
www.lamidoors.com

LAMI GRP dörrset är en design produkt, vänligen lägg till och specificera ditt val av sikruta, tröskel, behör etc. Se under fliken "Tillbehör".



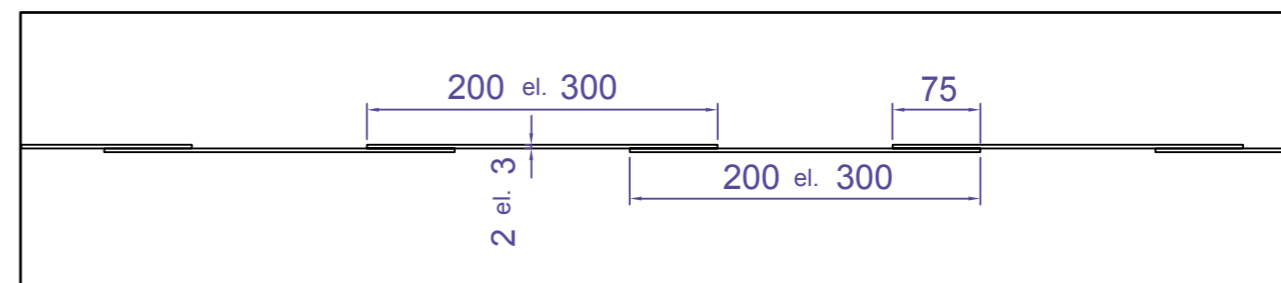


PVC-ridåer används i utrymmen där på grund av hård varutrafik de traditionella dörrtyperna inte passar bäst. PVC-ridåer tål truck- och varutrafik, avgränsar mot kyla, fukt och damm minskar buller och drag. PVC-ridåer tillverkas av transparent PVC-plast enligt väggöppningsmått. Materialen kan användas i temperaturer ned till  $-50^{\circ}\text{C}$  så de passar som innerdörrar eller ytterdörrar.

Typiska användningsområden för PVC ridåer:

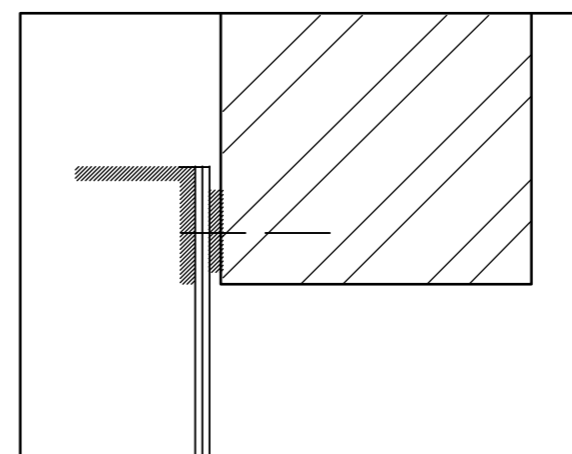
- Industriella produktions- och lagerutrymmen
- Varuhus och butiker: lagerutrymmen och kylrum
- Kyllagerutrymmen

PVC-ridåer tillverkas av transparenta 3 mm tjocka PVC-remsor ( $\text{CF}-50^{\circ}\text{C}$ ). Remsbredd 300 mm. Remsor överlappar 75 mm varandra. Längd av remsor efter kundens önskemål och beroende på väggöppningsmått.

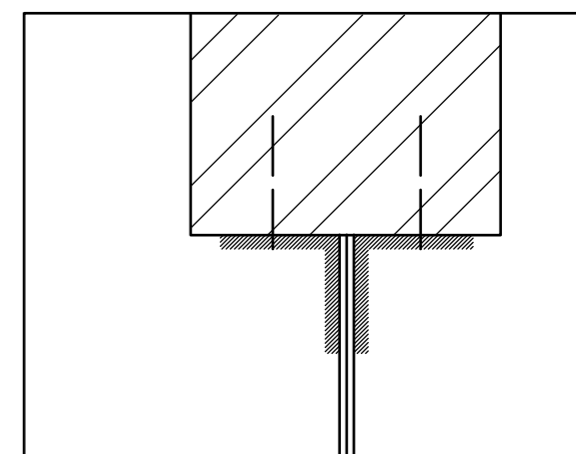


PVC-ridåer monteras mellan plattstänger av aluminium för fast montage i tak eller i vägg.

## VÄGGMONTAGE



## TAKMONTAGE



Köldtålighet av PVC ridåer ned till  $-50^{\circ}\text{C}$

Som tillval kan ridåer försees med förstärkta PVC-remsor för utrymmen med exceptionellt hård trafik.

## LAMI DÖRRAR MED ANTIMIKROBIELLT SKYDD



### FÖRDELAR MED ANTIMIKROBIELLA DÖRRAR

Den bakteriostatiska effekten hos antimikrobiella produkter testas enligt teststandard **ISO/FDIS 20645**.

Testresultaten har visat att ytmaterial hos LAMIs antimikrobiella dörrar har en utmärkt bakteriostatisk effekt, speciellt mot mikrober som **Staphylococcus aureus**, **Escherichia coli** och **Aspergillus niger**.

- Det antimikrobiella skyddet är inbyggt i dörrbladets Gelcoat-yta. Det är inte vattenlösligt och skyddet går inte att tvätta eller nöta bort.
- Den antimikrobiella beståndsdelen hämmar tillväxten av bakterier, mögel och mjöldagg på dörrrens yta och ger ytterligare skydd mot kontaminering mellan rengöringstillfällena.

UTMÄRKT  
BAKTERIOSTATISK EFFEKT

ANTIMIKROBIELLT  
DÖRRYTSKIKT

FOGLÖS  
STRUKTUR

TÅL KEMIKALIER

HYGIENISK

VATTENTÄT

KORROSIONS-  
TÄLIG

LÅG VIKT

TRYGGT ATT  
ANVÄNDA

LÅNG LIVSLÄNGD

STILENLIG  
HELHETSLINJE

LAMI dörrar med antimikrobiellt skydd har utformats för miljöer som kräver högsta möjliga standard för hygien, vatten- och fuktållighet och slitstyrka. Typiska miljöer för de antimikrobiella dörrarna är offentliga lokaler som sjukhus, skolor och kontor med många användare.

Den antimikrobiella beståndsdelen är integrerad i dörrbladets ytskikt och hämmar tillväxten av ett brett spektrum av bakterier, mögel och mjöldagg, samt skyddar dörren från skadlig påverkan.

Den antimikrobiella funktionen är valfri. På begäran kan alla LAMI glasfiberdörrar, enkel- eller pardörrar, brandklassade dörrar, (utom PK-dörrar) och skjutdörrar levereras med den antimikrobiella egenskapen.

Typiska användningsområden:

- Sjukhus, vårdcentraler och djurkliniker
- Läkemedelsbranschen, livsmedelsindustrin, laboratorier och renrum
- Utrymmen med många användare
- Byggnader som kräver högsta möjliga hygienstandard



Tel. +46 8 20 20 51  
lamidoors@lamidoors.com  
www.lamidoors.com







LAMI installationskanaler är funktionella kanaler som smälter in i byggnadens design. LAMI erbjuder både traditionella installationskanaler och brandklassade EI15 och EI30 installationskanaler som testats i englighet med europeisk standard EN1634-1:2008.

Traditionella installationskanaler:

- KAS SP
- KMS SP

Brandklassade installationskanaler:

- EI15 KAS SP
- EI30 KMS SP

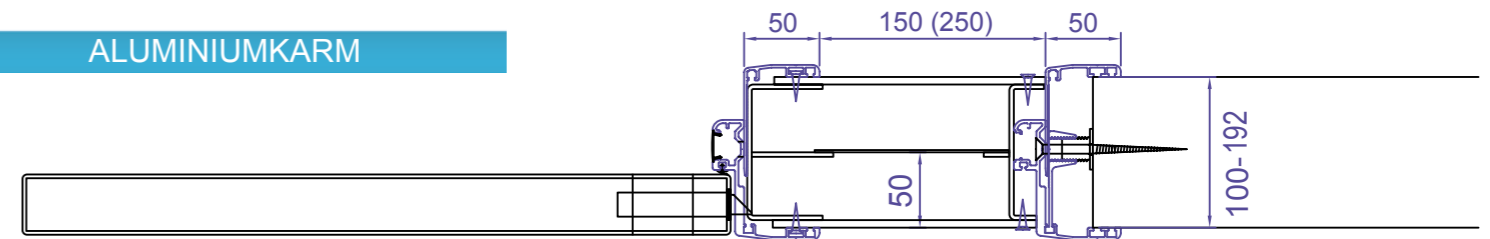


Tel. +46 8 20 20 51  
lamidoors@lamidoors.com  
www.lamidoors.com

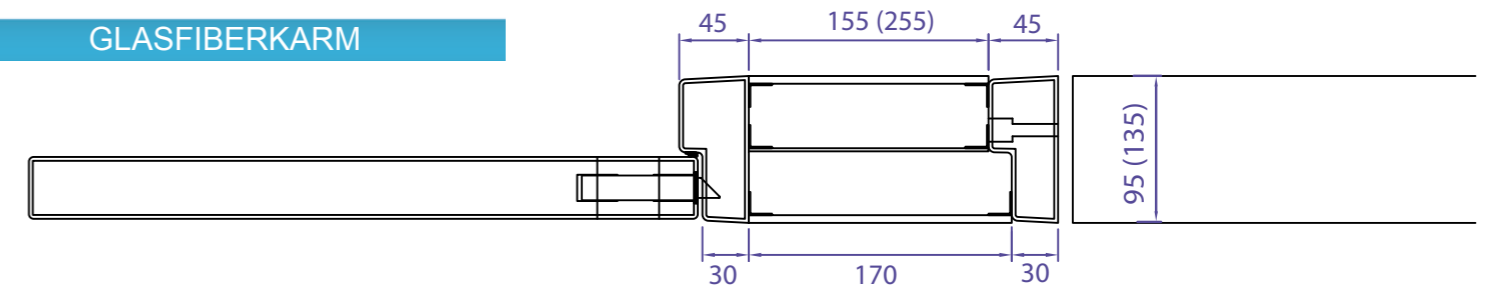
Sidopaneler kan rymma strömställare, reglade etc. – delar som normalt är väggmonterade

Vid behov kan en ny panel enkelt monteras för att möta förändrade behov

ALUMINIUMKARM



GLASFIBERKARM

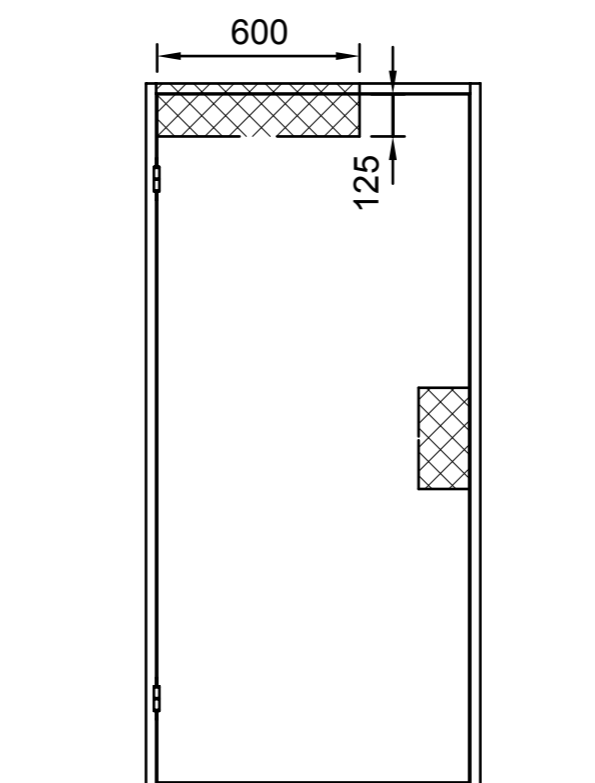
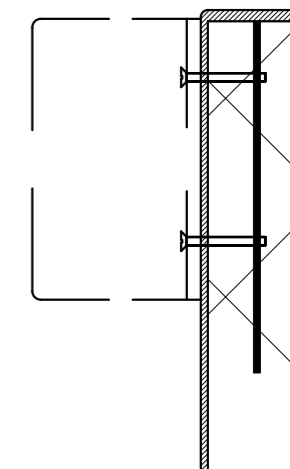


Traditionella installationskanaler med aluminiumkarmar och glasfiberkarmar.

Brandklassade EI15 och EI30 installationskanaler som testats i englighet med europeisk standard EN 1634-1:2008.



Monteringen av dörrstängare och öppningsanordningar görs med hjälp av en 3 mm tjock stålplatta i mitten av dörrbladet. Bredd och höjd beror på vald anordning.



Det är möjligt att lägga till en förstärkning för ett draghandtag, automatikenhet eller andra utrustningar i dörrbladet för att möjliggöra korrekt installation. Förstärkningarna placeras enligt kundens önskemål.

Dörrstängare och öppningsanordningar kan fästas på drag- eller trycksidan av dörrbladet eller karmen. Enligt monteringsätt ingår det förstärkningarna i dörrbladet eller i karmen för skruvfästning.

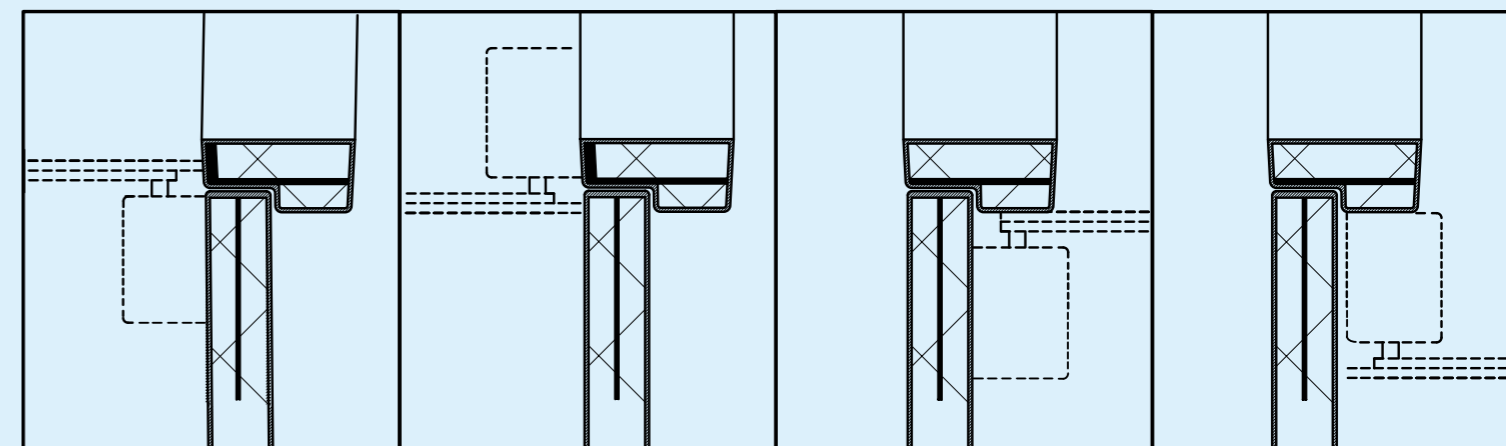
LAMI dörrar kan utrustas med olika typer av dörrstängare och automatiska öppningsanordningar. Önskad automatik och tillhörande aktivering är allt efter kundens önskemål.

Det finns en förstärkning i dörrbladet och i karmen för montering av stängare eller anordningar. Stängare kan också monteras med bultinfästning genom dörrblad.

Vi vill erbjuda omfattande lösningar till våra kunder. Vi är glada över att kunna leverera utrustningar allt efter kundens önskemål.

Alternativa automatikenheter bl.a.:

- Abloy
- Besam
- Dorma



Montering på dörrbladet på dragsidan

Montering på karmen på dragsidan

Montering på dörrbladet på trycksidan

Montering på karmen på trycksidan

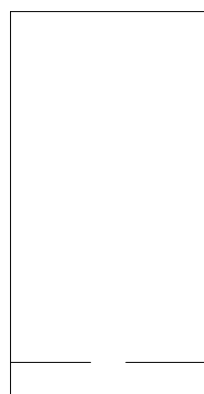


Standardmått av formpressade LAMI glasfiberdörrar visas på måtttabellen av var och en dörrtyp. Specialmått kan även erhållas genom att reducera eller föröka höjden och bredden av dörrblad eller att sammanfoga dörrblad.

Dörrblad kan reduceras antingen i höjden eller i bredden utan att försämra stabiliteten. Ändå rekommenderas det inte att reducera både höjden och bredden av samma dörrblad för det kan påverka stabiliteten.

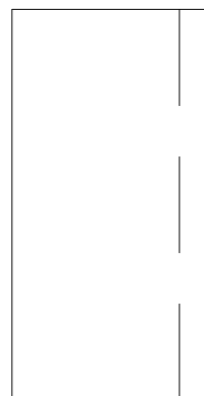
Förökning av dörrbladshöjden och bredden eller sammanfogning av dörrblad passar bäst för dörrblad med polyuretankärna. En minimal fog är synbar på ytan av dörrblad, som är färdigbearbetat med samma kulör och material.

## FÖRKORTNING



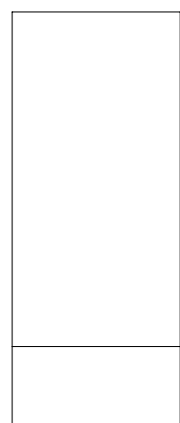
The doorleaf height can be reduced at the factory to any requested dimension. Cut edges are finished to their original standard with no visible seam.

## FÖRSMALNING

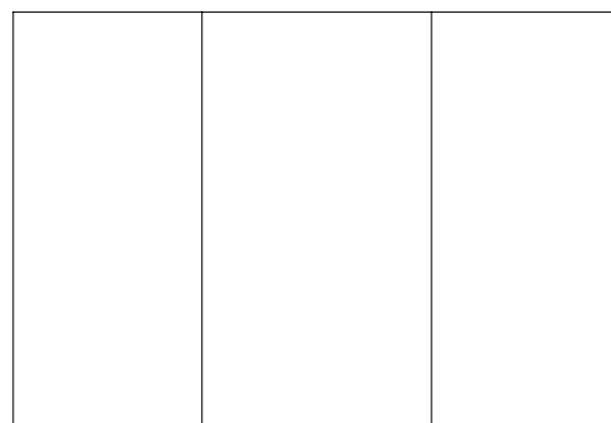


The doorleaf width can be reduced at the factory to any requested dimension. Cut edges are finished to their original standard with no visible seam.

## FÖRLÄNGNING OCH SKARVNING



Dörrblad kan förlängas till önskad höjd på fabriken.

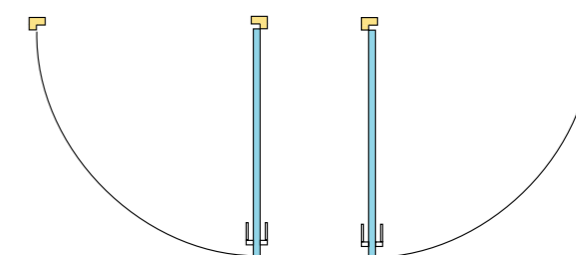


Dörrbladsbredden kan förökas till önskat mått på fabriken genom att använda kombinationer av dörrblad med standard och specialmått. Tack vare sin låga vikt kan dörrblad sammanfogas för att bilda exceptionellt breda skjutdörrar.

Hängningen anger vilken riktning en dörr öppnas. Hängningsreferenser visas nedan. Välj skjutdörrar för trånga och små utrymmen där slagdörrar på gångjärn inte är lämpliga.



## ENKELDÖRRAR

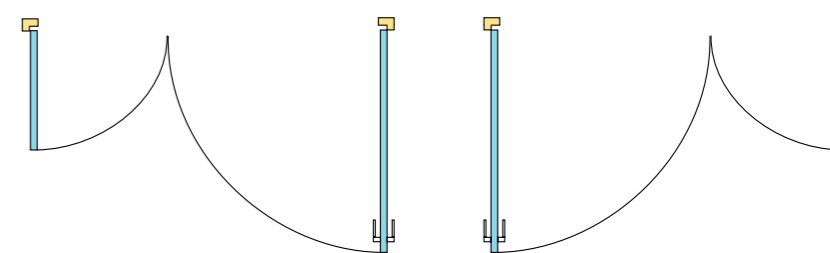


Högerhänt

Vänsterhänt



## ENKEL OCH EN HALV

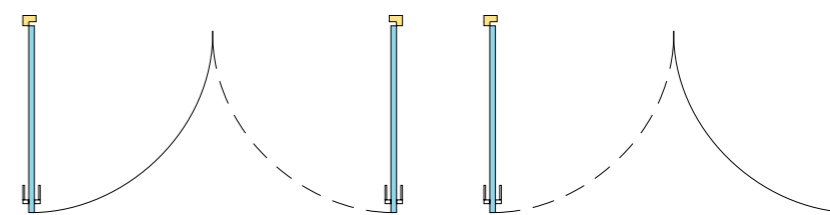


Högerhänt aktiva

Vänsterhänt aktiva



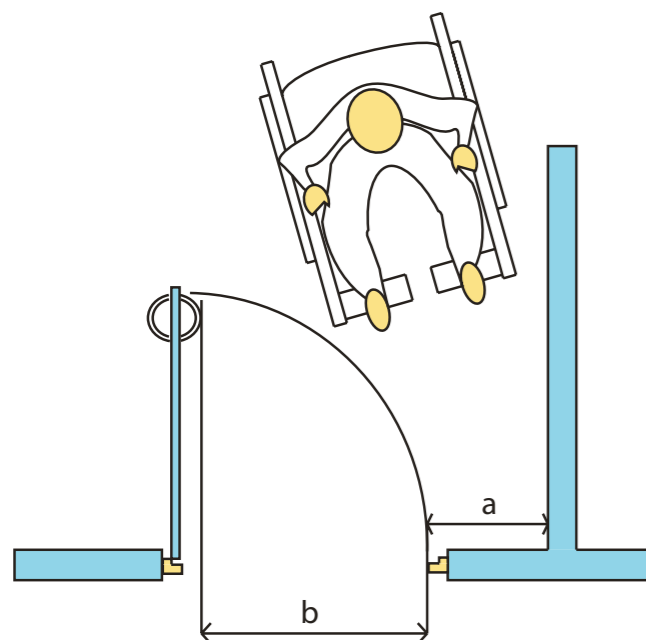
## PARDÖRRAR



Pardörr: högerhänt aktiva

Pardörr: vänsterhänt aktiva

Glasfiberdörrarnas låga vikt innebär enkel användning med breda dörrblad. De kan också rymma ett brett sortiment av tillbehör för att underlätta användningen. Glöm inte att ta med trycken etc. i beräkningen av den "fria" öppningsbredden.



Generellt rekommenderas och krävs att en effektiv fri öppning (b) bör vara minst 800 mm.

Sidoutrymmet (a) bör vara minst 300 mm (kan minskas om dörren öppnas med fjärrstyrd automatik).







LAMI slagdörrar:  
Lyftgångjärn 120x34 av  
syrafast rostfritt stål

- Produkt Nr. 3164 - höger
- Produkt Nr. 3229 - vänster



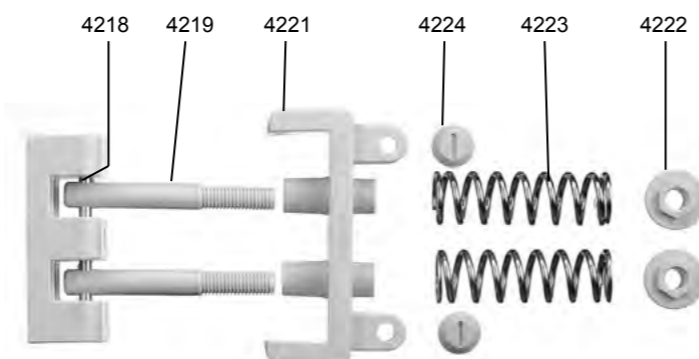
LAMI slagdörrar:  
Infällt lyftgångjärn LAMI 110x34  
av syrafast rostfritt stål

- Produkt Nr. 1521 - höger
- Produkt Nr. 1522 - vänster



LAMI pendeldörrar:  
Hinge with hold open facility

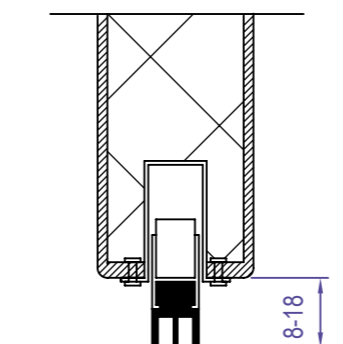
- Produkt Nr. 2519 - uppställbart
- Produkt Nr. 2519 ns - ej-uppställbart



LAMI pendeldörrar:

- Produkt Nr. 2519 - komponenter

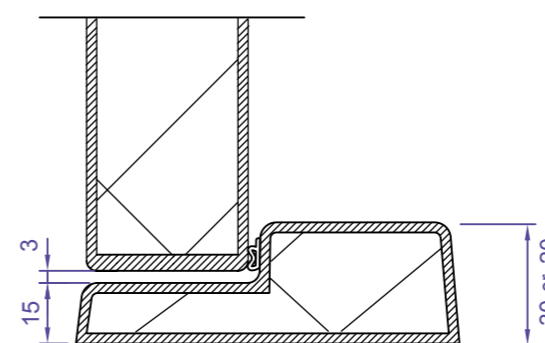
## TÄTNINGSTRÖSKLAR FÖR SLAGDÖRRAR



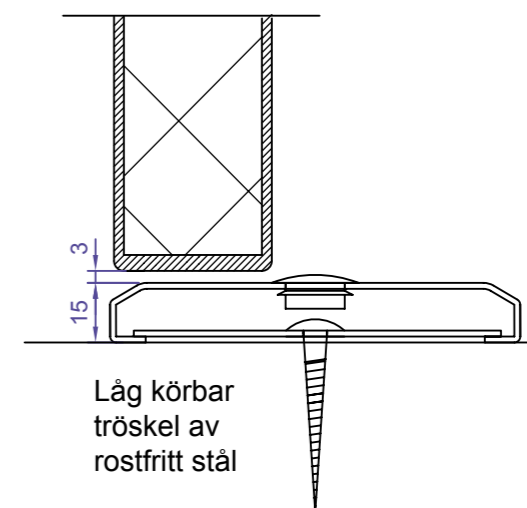
Automatisk tätningströskel EI30/dB30

Alternativa trösklar möjliga  
att montera

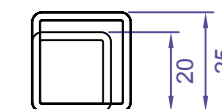
## TRÖSKELALTERNATIV FÖR SLAGDÖRRAR



Glasfibertröskel (tröskeldjup 95 mm eller  
135 mm)

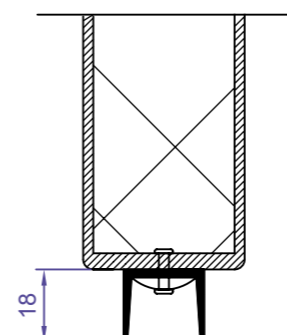


Låg körbar  
tröskel av  
rostfritt stål

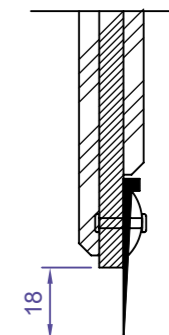


Rostfritt stål  
rörtröskel  
(20x20 mm eller  
25x25 mm)

## SLÄPLISTER



Dubbel släplista mest använt med KKH och  
KH dörrar

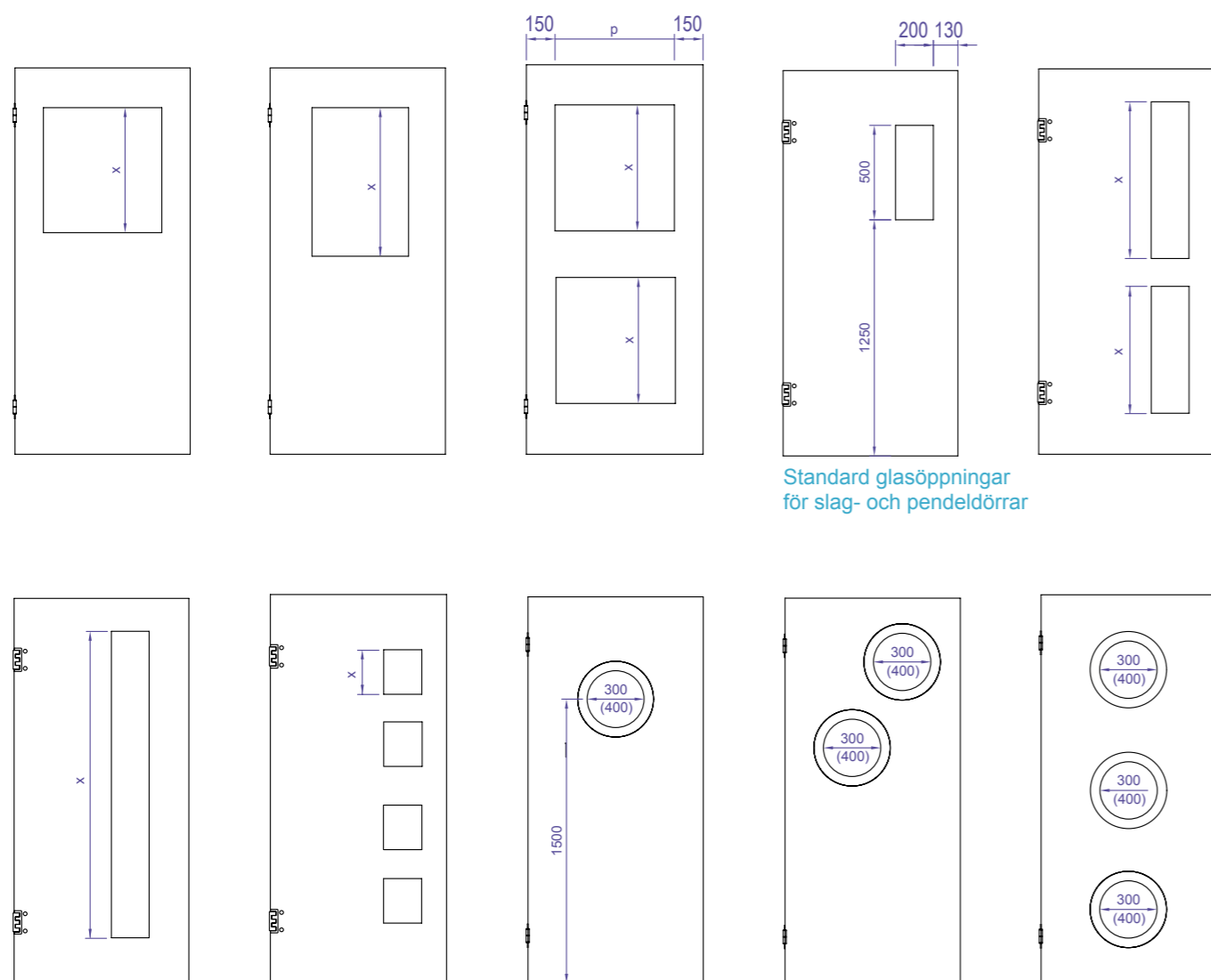


Enkel släplista mest använt med SV dörrar

LAMI dörrar kan levereras med fönsterpartier efter kundens önskemål. Vi hjälper dig gärna att välja den fönsterparti som passar dina behov bäst.

Storlekar på fönsterpartierna för de brandklassade dörrarna bestäms av utförda brandtester. Storlekar på andra fönsterpartier ska godkännas av de lokala brandmyndigheterna.

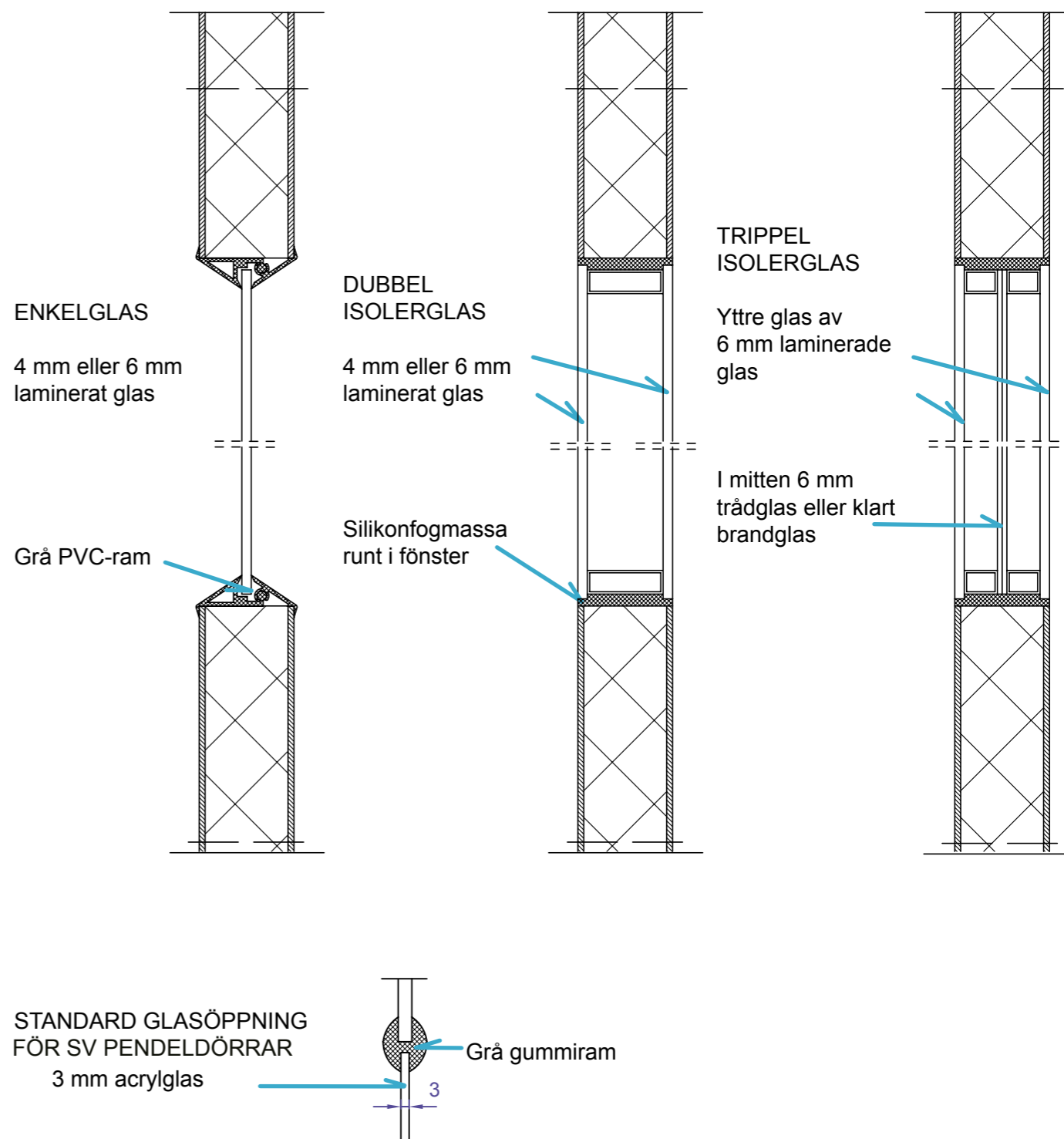
### De vanligaste fönsterpartierna för LAMI dörrar:



De största möjliga glasöppningar (ej brand- eller akustikdörrar):

Ovi	7M	8M	9M	10M	11M	12M	13M
p	325	425	525	625	725	825	925
x	Efter kundens önskemål						

Våra siktrutor, brandklassade eller andra alternativ kan levereras enligt kundens önskemål, olika storlekar och former finns tillgängliga för ditt val. Vi hjälper dig gärna att välja den fönsterparti som passar dina behov bäst.





Dörrarna från LAMI har en lång livslängd som kan förlängas ytterligare genom korrekt användning av sparkskydd och kantskydd. Standardmaterialen består av rostfritt stål, aluminium och polyeten. De flesta material finns tillgängliga efter kundens önskemål.

GRÅ 4 MM POLYETEN FACE SPARKSKYDD



ROSTFRITT STÅL 1 MM SPARKSKYDD



AVVISARBÅGAR AV GRÅ 5 MM POLYETEN



VÅRA  
DÖRRSPECIALISTER  
HJÄLPER DIG ATT HITTA  
RÄTT TYP AV SKYDD FÖR  
DIN LAMIDÖRR

DESIGNSKYDD

LAMI dörrarna kan levereras med skräddarsydda sparkskydd i rostfritt stål eller polyeten.



LAMIs dörrblad har en helt foglös struktur. Därför är kantskyddet alltid fäst på dörrbladets yta.

## KANTSKYDD AV ROSTFRITT STÅL



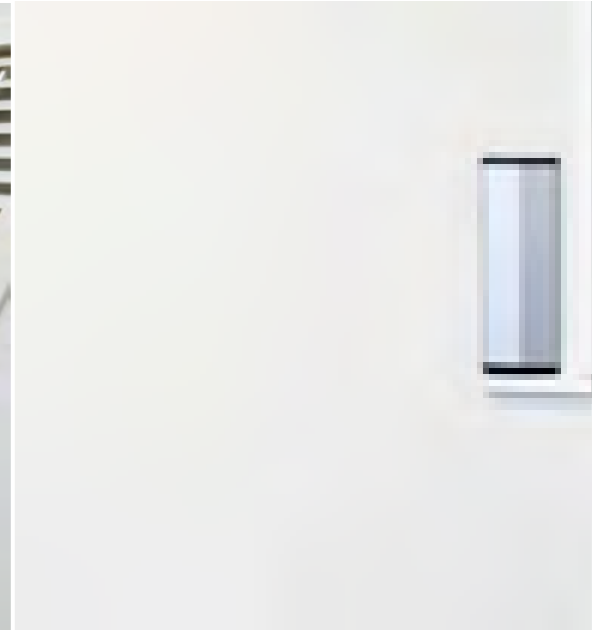
## KANTSKYDD AV ALUMINIUM



## FINGERSKYDD FÖR PENDELDÖRRAR



LAMIs glasfiberdörrar är en "designprodukt" till vilken de flesta tillgängliga dörrbeslag passar. Dörrseten är fabriksmonterade och anpassade för varje specifikt tillbehör.





Regelbundet underhåll krävs för att dörren ska uppnå optimal livslängd. LAMI dörrar är särskilt avsedda för utrymmen där höga krav ställs på vatten- och fuktbeständighet, hygien samt tålighet mot såväl mekaniskt som kemiskt slitage.

## MONTAGE

LAMI glasfiberdörrar är inte svårare att montera än konventionella dörrar, dock är det väsentligt att dörren är korrekt monterad. I varje leverans av LAMI glasfiberdörrar ingår montageinstruktioner som underlättar monteringen. Vidare assistans kan alltid erhållas genom LAMI representanter. Monteringsinstruktioner översänds också till hjälp av projektering på begäran.

## UNDERHÅLL

LAMI glasfiberdörrar är praktiskt taget underhållsfria gällande dörrblad. Dörrbladen kräver bara tvättning med vanliga rengöringsmedel eller spritbaserade lösningsmedel. Koltetraklorid, starka klorhaltiga lösningsmedel, starka alkaliska rengöringsmedel samt slipande rengöringsmedel, både flytande och pastor borde undvikas. Vid högstryckstvätt se till att vatten inte kan penetrera skruvfästningen och mellan karm- och väggkonstruktionen. Regelmässiga kontrolleringsåtgärder borde genomföras först och främst gällande dörrbeslag. Skruvfästning och allmän kondition av dörrbeslag borde kontrolleras årligen. I svåra miljöer och hårt bruk rekommenderas kontrolleringsåtgärder även oftare.

För underhållsinstruktioner specifika för var och en LAMI dörrtypen, vänligen se nedan:  
[www.lamidoors.com](http://www.lamidoors.com)

## ÅTERVINNING

Dörrblad, karmar och metalldelar kan återvinnas. Alla produkter tillverkade av LAMI DOORS gruppen är förpackade i miljövänliga och återvinningsbara material. Samtliga förpackningsmaterial är återvinningsbara.

Den allmänna konditionen av LAMI glasfiberdörrar bör kontrolleras en gång om året. I svåra miljöer och hårt bruk kontrolleringsåtgärder rekommenderas även oftare.

## SLAGDÖRRAR

- allmän kondition av gångjärn, lås och andra beslag samt skruvfästning
- glasöppningar och deras fästning
- funktion av dörrstängare och skruvfästning
- skruvfästning av karm
- karmtätningar, kondition och fästning
- kondition och fästning av sparkskydd
- tätningströsklar, funktion och justering

## PENDELDÖRRAR

- allmän kondition av gångjärn och andra beslag samt skruvfästning
- glasöppningar och deras fästning
- kondition och fästning av sparkskydd
- skruvfästning av karm
- karmtätningar, kondition och fästning

Pendelgångjärn skall ej smörjas.

## SKJUTDÖRRAR

- funktion och fästning av skjutdörrsskena, rullor och skjutstoppar
- kondition och fästning av kornisch
- funktion och fästning av golvstyrning
- skruvfästning av dörrbeslag

Skjutdörrsskena skall ej smörjas.





MUOVILAMI OY (huvudkontor)  
+358 20 7281 828

LAMIDOORS AB  
Tel. +46 8 20 20 51

[www.lamidoors.com](http://www.lamidoors.com)  
[lamidoors@lamidoors.com](mailto:lamidoors@lamidoors.com)