



KÄYNTIOVET

PALO-OVET

ÄÄNIERISTYSOVET

RÖNTGENOVET

HEILURIOVET

LIUKUOVET

ANTIMIKROBISET OVET

MUUT TUOTTEET

Muovilami Oy on Pohjoismaiden johtava hygieni- ja kosteatiilojen ovivalmistaja. Olemme toimittaneet jo satoja tuhansia LAMI-ovia eri puolille maailmaa vuodesta 1966 lähtien. Tuotteitamme voitte nähdä erityisesti marketeissa, uimahalleissa ja kylpylöissä, sairaaloissa, kouluissa ja päiväkodeissa sekä elintarvike- ja lääketeollisuuden kohteissa. Tuotannostamme n. 50 % suuntautuu vientiin, jossa tärkeimpiä kohdemaita ovat Iso-Britannia, Irlanti, Ruotsi, Norja, Tanska, Venäjä, Ranska ja Italia.

Olemme olleet edelläkävijöitä jo vuosikymmeniä ovituotteiden kehittämisessä ja testaamisessa. Haluamme olla myös tulevaisuudessa askeleen edellä aikaamme, näyttää suuntaa ja tarjota tuotteita, jotka täyttävät muuttuvan rakennusmaailman vaatimukset.

Nykyaikaisen ovitehtaamme tilojen suunnittelussa on otettu huomioon tulevaisuuden vaatimukset niin tuotannon kuin ympäristönkin suhteen. Tuotteiden valmistukseen käytetään korkealaatuisia, pääasiassa kotimaisia raaka-aineita. Tuotekehityksemme seuraa alan valmistusmenetelmiä ja materiaalien kehitystä soveltaen viimeisintä tietotaitoa tuotteiden valmistukseen. Kehitämme jatkuvasti uusia tuotteita korkeaa hygieniavaatimille sektoreille.

Yrityksemme arvot ovat hyvä asiakastyytyväisyys, kannattavuus, joustavuus, nopeus, positiivisuus ja avoimuus sekä työtyytyväisyys. Meille on tärkeää tarjota asiakkaillemme kokonaisvaltaisia ja joustavia ratkaisuja. Tiedämme, mitä huolellinen suunnittelu, aikataulun mukaiset toimitukset sekä korkealaatuiset ja kestävät tuotteet merkitsevät asiakkaillemme.

Toivomme tämän tuotekansion auttavan Teitä valitsemaan kuhunkin käyttökohteeseen oikean LAMI-oven!



Jaana Aho
toimitusjohtaja



0.01	LAMI-ovien ominaisuudet	4
0.02	Asiantuntijat apunasi: palvelu	5
0.03	Tuotevalikoima	6
0.04	LAMI-ovien rakenne	7
0.05	LAMI-ovien vakiovärikartta	8
0.11	Tyyppihyväksynät, sertifikaatit ja CE-merkki	10
0.12	Yrityksen arvot, laatu- ja ympäristöpolitiikka	12

KÄYNTIOVET

1.01	KAS-käyntiovet, säädettävä alumiinikarmi	14
1.02	KMS-käyntiovet, lujitemuovikarmi	18
1.03	KRS-käyntiovet, RST-karmi	22
1.04	JK-kylmähuoneovet, alumiinikarmi kylmäkatkolla	26
1.11	EI15/KAS-palo-ovet, säädettävä alumiinikarmi	30
1.12	EI30/EI60/KMS-palo-ovet, lujitemuovipalokarmi	34
1.13	EI30/EI60/KRS-palo-ovet, RST-karmi	38
1.21	dB25/KAS-äänieristysovet, säädettävä alumiinikarmi	42
1.22	dB30/KMS-äänieristysovet, lujitemuovikarmi	46
1.31	RTG/KMS-röntgenovet, lujitemuovikarmi	50
1.41	KSR-RST/HST-pintaiset ovet, RST-karmi	54

HEILURIOVET

2.01	KKH-heiluriovet, säädettävä alumiinikarmi	58
2.02	KH-heiluriovet, kiinteä alumiinikarmi	62
2.11	KMH-heiluriovet, lujitemuovikarmi	66
2.12	KRH-heiluriovet, RST-karmi	70
2.21	SV-heiluriovet, säädettävä alumiinikarmi	74
2.31	PK-heiluriovet, säädettävä alumiinikarmi	78

LIUKUOVET

3.01	Manuaaliset KL-liukuovet	82
3.02	Koneelliset KLA-liukuovet	86
3.11	Manuaaliset RTG/KL-liukuovet	88
3.12	Koneelliset RTG/KLA-liukuovet	90

MUUT TUOTTEET

4.01	LAMI-liuskeverhot	92
4.02	Antimikrobiset LAMI-ovet	94
4.03	Sähköpielet	96

VARUSTEET & OHJEET

5.01	Sulkijat ja avauskoneistot	98
5.02	Erikoiskokoiset LAMI-ovet	100
5.03	Ovien kätisyydet	101
5.04	Esteettömyyden huomiominen	102
5.11	Saranat	104
5.12	Kynnykset	105
5.13	Ikkunat: käynti-, heiluri- ja liukuovet	106
5.14	Törmäyssuojat ja design-levyt	108
5.15	Muut varusteet	111
5.21	Asennus- ja huolto-ohje	112



VEDEN- JA KOSTEUDENKESTÄVÄ

Muuttipuristettu, sandwich-rakenteinen, saumaton LAMI-ovi on valmistettu vesi- ja kaasutiiviiksi. Ovilevy ei ruostu, turpoa, lahoa eikä kieroudu, vaan kestää jatkuvaakin vettä ja kosteutta vuosikymmeniä. LAMI-ovi ei sisällä puuta tai muita orgaanisia materiaaleja, jotka edistävät mikrobien kasvua. Myönnämme **25 vuoden takuun veden- ja kosteudenkestävyydeelle normaalikäytössä**. Lue lisää kotisivuiltamme tai seuraavalta sivulta kohdasta 'Takuu'.

HYGIEENINEN JA KEMIKAALEJA SIETÄVÄ

LAMI-ovi kestää erinomaisesti voimakkaita pesu- ja desinfiointiaineita sekä muita vahvoja kemikaaleja.

KORROOSIONKESTÄVÄ

LAMI-ovi ei ruostu ja sen pintamateriaali, lasikuitupolyesteri, kestää erinomaisesti mekaanista rasitusta lohkeilematta.

PITKÄ ELINKAARI

LAMI-ovi on iskun- ja kulutuksenkestävä. Hard Body Impact -testi osoitti, että LAMI-ovet kuuluvat parhaimpaan iskunkestävyysluokkaan. Annamme mielellämme lisätietoja testistä.

KEVYT JA KÄYTTÖTURVALLINEN

Tavallinen LAMI-ovi painaa 9 kg/m² eli alle puolet tavanomaiseen oveen verrattuna. Siten suuremman oven käsittely on kevyttä ja samalla turvallista.

PALOTURVALLINEN

Muovilami Oy:n palo-ovilla on uusimmat EU-palovestandardin EN 1634-1:2008 mukaiset palo-ovien hyväksynnit ja British-standardin BS 476: Part 22 mukainen hyväksyntä sekä sertifikaatteja useissa eri maissa.

LAADUKAS JA VAIVATON

LAMI-ovien suunnittelussa ja rakennusvaiheissa on otettu huomioon oven liittäminen ympäröiviin seinärakenteisiin siten, että karmi- ja kynnyksiliitokset täyttävät kosteus-, kulutus- ja hygieniavaatimukset. Karmina voidaan käyttää valmiin seinäpinnan päälle ulottuvaa alumiiniprofiilijärjestelmää tai perinteisen kiinteän karmien mallista lasikuitukarmia. Myös seinän vahvuuden mukaan mitoitettu RST-karmi on mahdollinen.

TYYLIKÄS OVIKOKONAISUUS

LAMI-ovien väri-, varuste- ja ikkunavaihto on laaja. Yli 1600 väriaihtoehtoa RAL-, NCS-, BS- ja Monicolor -värikartoista. Ovet voidaan toimittaa ulkonäöltään samanlaisina, ovien erikoisominaisuuksista riippumatta.

ESTEETTÖMYTTÄ

LAMI-ovilla, automatiikalla ja lisävarusteilla tilan ovikokonaisuudesta saadaan toimiva, monipuolinen ja ennenkaikkea esteetön.

KÄYTTÖTURVALLINEN

LAMI-ovet on luokiteltu pintamateriaalien parhaimpaan päästöluokkaan M1. LAMI-oville on myönnetty ensimmäisenä Euroopassa hygieni- ja puhdistusovien CE-merkintä.

KOKONAISVALTAISTA HUOLENPITOA JA JOUSTAVUUTTA

Haluamme tarjota asiakkaillemme kokonaisvaltaista huolenpitoa kaikilla osa-alueilla tuote- ja varusteneuvonnasta huoltoon. Yrityksemme vuosikymmenten kokemus hygieniavien alalta yhdistettynä uusiin innovaatioihin takaa ja varmistaa kohteeseesi onnistuneen oviprojektin.

ASENNUS

LAMI-ovet ovat yhtä helppoja asentaa kuin tavalliset ovet. Jokainen LAMI-ovitoimitus sisältää yksityiskohtaiset asennusohjeet, joita noudattamalla ovien asennus tapahtuu oikein. Henkilökuntamme antaa mielellään lisätietoa ovien asennuksesta.

HUOLTO

LAMI-ovet on kehitetty mahdollisimman huoltovapaiksi. Lisävarusteet ja kiinnitysruuvit on kuitenkin hyvä tarkastaa säännöllisin väliajoin, jolloin käyttöikä pystytään oleellisesti vaikuttamaan. Kiinnitysruuvien kireys ja ovi-varusteiden yleiskunto tulisi tarkistaa noin kerran vuodessa. Kohteissa, joissa ovet altistuvat erittäin kovalle rasitukselle, tarkistus voidaan tehdä useammin.

Jos tuotteessa esiintyy huoltotarvetta, huoltopalvelumme auttaa mielellään joko paikan päällä tai etänä tilanteen mukaan.

Voit ladata käyttö-, huolto- ja pesuohjeet kotisivuiltamme osoitteesta:

www.lamidoors.com/fi/tuotteet/kaytto-huolto-ohjeet

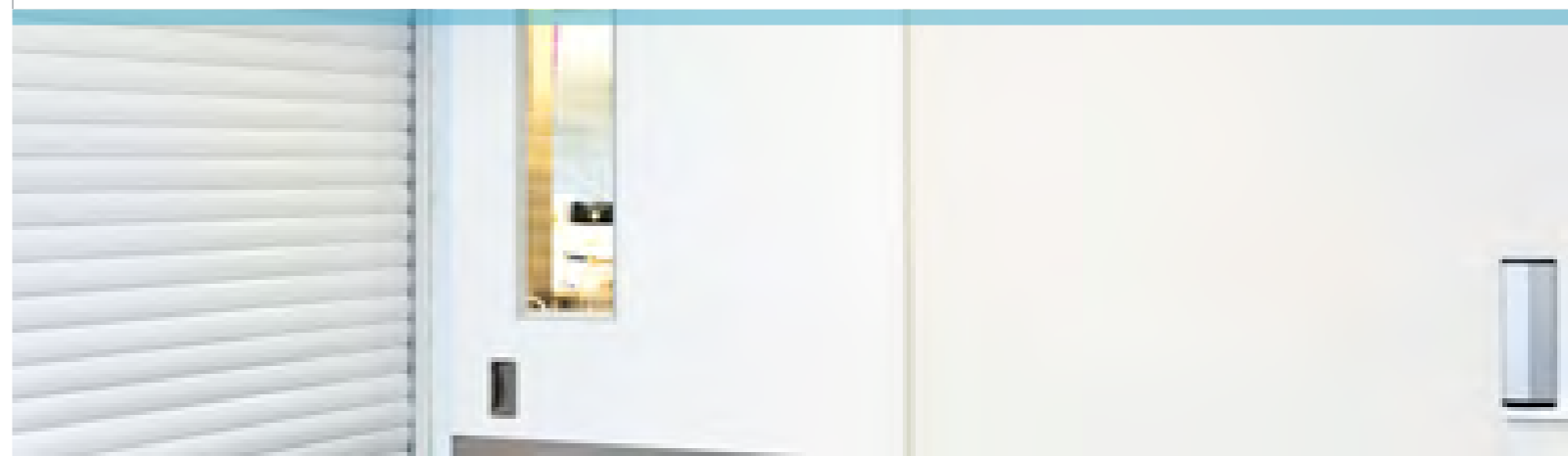
TAKUU

Muovilami Oy takaa toimitettujen tuotteiden laadun. Myönnämme kaikille tuotteillemme normaalissa käytössä kahden vuoden takuun lähetyspäivästä alkaen. 01.01.2012 alkaen myönnämme veden- ja kosteudenkestävyyden osalta LAMI-ovilevyille ja -karmeille, lukuunottamatta varusteita, normaalissa käytössä 25 vuoden takuun lähetyspäivästä alkaen.

25
vuoden
takuu



OVIALAN ASIAANTUNTIJAMME AUTTAVAT OIKEAN OVIKOKONAISUUDEN SUUNNITTELUSSA



Jokainen LAMI-ovi valmistetaan mittatilaustyönä, käyttökohteeseen tarkasti räätälöitynä. Oven koko, väri, ikkunat ja muut lisävarusteet toteutetaan arkkitehdin suunnitelmien mukaan. LAMI-ovivaihtoehtoja ovat käynti-, heiluri- ja liukuovet. Tuotevalikoima sisältää myös palo-, äänieristys- ja röntgenovet sekä teräspintaiset ovet.

EI60, EI30 ja EI15 LAMI-palo-ovet, dB25 (ilmaääneneristysluku $R_w = 29$ dB) ja dB30 (ilmaääneneristysluku $R_w = 35$ dB) LAMI-äänieristysovet sekä -röntgenovet täyttävät samat hygieenisuusvaatimukset kuin perinteiset LAMI-ovet. Valikoimassa myös EN 1634-1:2008 paloluokitellut sähköpielet EI15 KAS SP ja EI30 KMS SP!

LAMI-ovien tuotenimet määräytyvät karmin materiaalin, tarvittavien erikoisominaisuuksien ja ovityypin mukaan. Esimerkiksi 'EI30/KRS-PALO-OVET, RST-KARMI' nimestä käy ilmi, että ovi kuuluu paloluokkaan EI30, 'KRS' kertoo oven olevan perinteinen käyntiovi ja 'RST-palokarmi' sen, että karmi on ruostumatonta terästä palonkestävällä eristeellä.

KARMIEN MATERIAALIVAIHTOEHDOT

LAMI-TERÄSKARMIT

- Pulverimaalattu teräs RAL-sävyllä
- Ruostumaton teräs (AISI 304)
- Haponkestävä teräs (AISI 316)

Korkealaatuinen viimeistely; hitsatut ja hiotut nurkkaliitokset tekevät karmeista huoliteltuja ja erittäin hygieenisia vaativiin olosuhteisiin

LAMI-LUJITEMUOVIKARMIT

- Vakiona RAL 9016 maalarinvalkoinen
- Yli 1600 RAL-, NCS-, BS- ja Monicolor -erikoisvärisävyä

Kestävä, erittäin hygieeninen ja monipuolinen vaihtoehto. Korkealaatuinen ja huoliteltu viimeistely

LAMI-ALUMIINIKARMIT

- Luonnonväriin anodisoitu

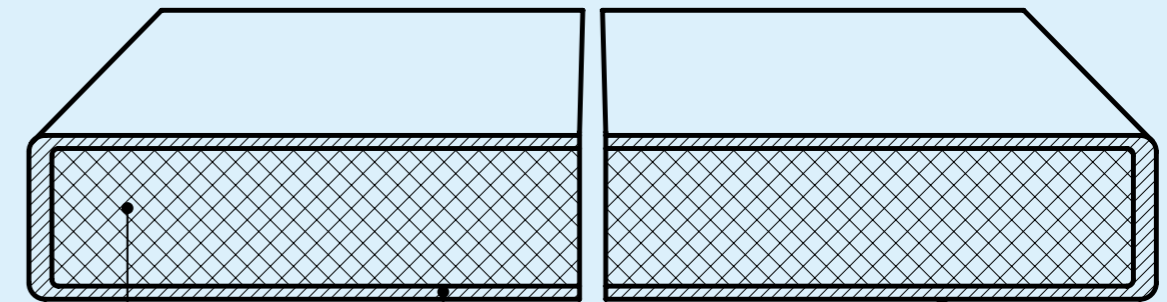
Seinän paksuuksille 68...256 mm säädettävä alumiinikarmi, jonka kiinnityspisteissä asennusta helpottava säätöruuvi. Kiinnityspisteet peittävä, valkoinen muovipeitelista

LAMI-ALUMIINIKARMIT

- Vakiona pulverimaalattu RAL 9016
- Yli 1600 RAL-, NCS-, BS- ja Monicolor -erikoisvärisävyä

Seinän paksuuksille 68...256 mm säädettävä alumiinikarmi, jonka kiinnityspisteissä asennusta helpottava säätöruuvi. Kiinnityspisteet peittävä, valkoinen muovipeitelista

MUOTTIPURISTETUN LAMI-OVEN SANDWICH-RAKENNE

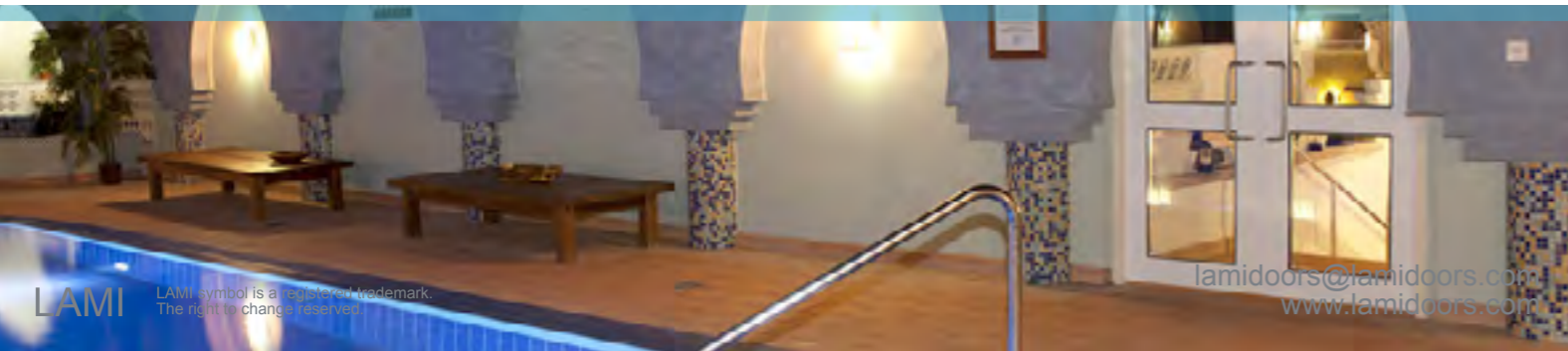


Ovilevyn ympäri kiertää 2,5 mm:n saumaton lujitemuovilaminaatti

Lujitemuoviovien ydinaineena käytetään freonitonta polyuretaania tai palonkestävää materiaalia

Lujitemuovilaminaatissa on 0,5 mm:n kova ja sileä gelcoat-pinta

Muottipuristettu, saumaton sandwich-rakenne takaa monipuolisen ratkaisun olosuhteisiin, joissa ovilta vaaditaan erinomaista veden- ja kulutuksen kestävyttä, hygieenisyyttä, käyttöturvallisuutta ja muokattavaa ulkonäköä ominaisuuksista tinkimättä.



Kaikki RAL-, NCS-, BS- ja Monicolor -värikarttojen sävyt ovat saatavilla LAMI-oviin ja -lujitemuovikarmeihin. Värivaihtoehtoja on yhteensä yli 1600 kappaletta.

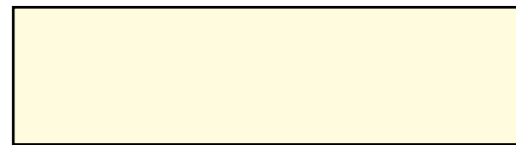
Alla vakiovärikartta, jossa esimerkkejä LAMI-ovien suosituimmista RAL-värisävyistä. Painoteknisistä syistä johtuen, värit voivat poiketa todellisista RAL-sävyistä.



RAL 1002 KELTAINEN



RAL 6019 VIHREÄ



RAL 1013 LUUNVALKOINEN



RAL 6033 TURKOOSI



RAL 3000 PUNAINEN



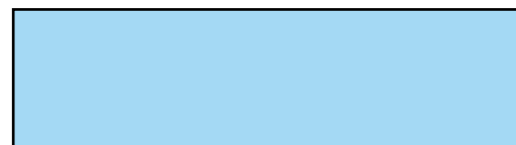
RAL 7035 HARMAA



RAL 5012 SININEN



RAL 8023 RUSKEA



RAL 230 80 20 VAALEANSININEN



RAL 9016 MAALARINVALKOINEN



LAMI-ovilla ja -karmeilla värikylpy tilaan

Enää ovien ja karmien ei tarvitse olla vain valkoisia tai harmaita. Voit valita yli 1600 värivaihtoehtojen joukosta tilaasi sopivan sävyn. Ovet voidaan toimittaa ulkonäöltään samanlaisina, ovien erikoisominaisuuksista riippumatta.





LAMI-oville on myönnetty ensimmäisenä Euroopassa hygienia- ja puhdistiloavien CE-merkintä

OTA YHTEYTTÄ, NIIN KERROMME LISÄÄ:
p. 020 7281 828 tai
lamidoors@lamidoors.com

LAMI-ovia ja -karmeja testataan jatkuvasti, jotta pystymme valmistamaan asiakkaillemme korkealaatuisia, turvallisia ja tutkittuja tuotteita. Käytämme vain luotettavia, EU:n direktiivien mukaisia testauksia tekeviä tutkimuslaitoksia.

LAMI-OVIEN TYYPPIHYVÄKSYNNÄT JA SERTIFIKAATIT

Kaikille lujitemuovisille LAMI-oville on myönnetty VTT Expert Services Oy:n sekä Venäjän valtion tuotesertifikaatit. LAMI-palo-ovilla on VTT:n myöntämät tyyppihyväksynät, jotka kertovat, että tuotteet täyttävät Suomen rakentamismääräysten vaatimukset. Yrityksemme toiminnan aikana LAMI-ovia ja -lisävarusteita on kehitetty ja testattu runsaasti eri standardien mukaan.

Muovilami Oy:n palo-ovilla on uusimmat EU-palo-ovistandardin EN 1634-1:2008 mukaiset palo-ovien hyväksynät, EN 1634-1:2008 -hyväksynät palosähköpielille ja British-standardin BS 476: Part 22 mukainen hyväksyntä sekä sertifikaatteja useissa eri maissa.

LAMI-OVIEN TUOTESERTIFIKAATTI

LAMI Lujitemuoviovet VTT-C-7149-11

PINTAMATERIAALILUOKITUS

Kaikki LAMI-ovet on luokiteltu pintamateriaalien parhaaseen päästöluokkaan M1.

KEMIKAALIEN KESTÄVYYS- JA KOSTEUDENKESTÄVYYSTESTIT

VTT Expert Services Oy on testannut LAMI-ovet muun muassa 'Chemical Resistance/cleanability' vaatimuksen (DIN 68861-1 tai EN 14688) ja 'Influence of moisture' (EN 317) mukaan.

LAMI-OVIEN OMINAISUUKSIA TESTATAAN JATKUVASTI. TESTATTUJA OMINAISUUKSIA OVAT MUUN MUASSA: ÄÄNIERISTYS, PALO- JA RÖNTGEN-SUOJAUS, KÄYTTÖKESTÄVYYS, KEMIKAALIEN- JA VEDENKESTÄVYYS SEKÄ HYGIEENISYYS.

CE-merkintä on eurooppalainen vaatimustenmukaisuusmerkintä. Merkintä on valmistajan vakuutus siitä, että tuote täyttää sitä koskevat EU-direktiivien vaatimukset, ja se on tällä hetkellä pakollinen lähes kaikissa EU:n jäsenmaissa. Mikäli harmonisoitua tuotestandardia (hEn) ei tuotteelle ole olemassa (esimerkiksi sisä- ja palosisäovet), CE-merkintä ei ole pakollinen. Valmistajalla on kuitenkin mahdollisuus hankkia CE-merkintä eurooppalaisen teknisen arvioinnin eli ETA:n avulla.

Suoritusasoilmoitus (Declaration of Performance, DoP) on edellytys CE-merkinnän kiinnittämiseksi tuotteeseen. Suoritusasoilmoituksessa kerrotaan tuotteen ominaisuuksista ja niiden varmentamismenetelmistä.



Lataa ETA-dokumentti ja suoritusasoilmoitukset (DoP) sivustolta:

<http://www.lamidoors.com/fi/tuotteet/tekniset-tiedot/ce-merkinta-eta/>

LAMI-OVILLE ON MYÖNNETTY ENSIMMÄISENÄ EUROOPASSA HYGIEENIA- JA PUHDASTILOAVIEN CE-MERKINTÄ



YRITYKSEN ARVOT JA LAATUPOLITIIKKA

Muovilami Oy:n toiminta perustuu yrityksen arvoihin, laatupolitiikkaan ja visioon. Kestävän asiakassuhteen luomiseksi ja ylläpitämiseksi yrityksemme tuottaa ja kehittää tuotteen ja palvelun laatua organisaation kaikilla tasoilla. Tarjoamme asiakkaillemme kokonaisvaltaisia ja joustavia ratkaisuja.

Tuotekehityksellä ja menetelmien jatkuvalla kehittämisellä sekä ammattitaitoisella henkilöstöllä varmistamme kilpailukykyämme muuttuvilla markkinoilla. Muovilami Oy:n arvot ovat hyvä asiakastyytyväisyys, kannattavuus, joustavuus, nopeus, positiivisuus ja avoimuus sekä työtyytyväisyys.

Kaikki valmistusprosessissa käyttämämme materiaalit ja tarvikkeet ostetaan ainoastaan tunnetuilta, luotettavilta ja pitkäaikaisilta toimittajilta. Seuraamme tarkasti toimitettujen tavaroiden laatua.

MUOVILAMI OY:N ARVOT OVAT:

- hyvä asiakastyytyväisyys
- hyvä työtyytyväisyys
- positiivisuus
- avoimuus
- joustavuus
- nopeus
- kannattavuus

YRITYKSEN YMPÄRISTÖPOLITIIKKA

YMPÄRISTÖPOLITIIKKA

Muovilami Oy kannattaa kestävien tuotteiden valmistusta. Pitkälle kehitetyt LAMI-ovet kestävät käytössä vuosikymmeniä. Voimmekin ylpeänä kertoa, että ensimmäinen vuonna 1966 valmistettu LAMI-ovi on edelleen käytössä!

Lue lisää: www.lamidoors.com

RESPONSIBLE CARE -OHJELMA

Muovilami Oy on mukana kemianteollisuuden kansainvälisessä ja vapaaehtoisessa ympäristö-, terveys- ja turvallisuusohjelmassa Responsible Care. Sen tavoitteena on yhteiskunnallisesti ja luonnontieteellisesti kestävä kehityksen mukainen toiminta. Muovilami Oy ja muut mukana olevat yritykset ovat sitoutuneet parantamaan ympäristö-, terveys- ja turvallisuusasioiden hoitoa jatkuvasti sekä kehittämään tuotteita ja prosesseja siten, että ne lisäävät yhteiskunnan hyvinvointia. Toiminnan perustana ovat sidosryhmäyhteistyö ja avoimuus.

Lisätietoa Responsible Care -ohjelmasta voit kysyä meiltä tai lukea sivulta: <http://www.chemind.fi>





SAUMATON
OVIRAKENNE

PUHDISTUSAINETA
SIETÄVÄ

HYGIEENINEN

VEDENKESTÄVÄ

KORROOSION-
KESTÄVÄ

KEVYT

TURVALLINEN

PITKÄ ELINKAARI

ULKONÄKÖ TÄYSIN
MUOKATTAVISSA

KAS-käyntiovet säädettävällä alumiinikarmilla soveltuvat tiloihin, joissa ovilta vaaditaan veden- ja kosteudenkestävyyden lisäksi hyvää kulutuskestävyyttä, hygieenisyttä sekä keveyttä ja helppohoitoisuutta.

KAS-käyntiovien tyypillisiä käyttökohteita ovat:

- Sairaalat, terveyskeskukset ja palvelutalot
- Lääketeollisuus ja laboratoriot
- Eläinklinikat- ja sairaalat
- Marketit ja liikerakennukset
- Koulut ja päiväkodit
- Uimahallit ja kylpylät
- Elintarviketeollisuus
- Hotellit, ravintolat ja suurkeittiöt
- Teollisuus ja varastot
- Vedenpuhdistamot
- Maatalouskohteet

LAMI-oville on myönnetty lukuisia sertifikaatteja, tyyppi- ja muita teknisiä hyväksyntöjä. Lue lisää osiosta 0.11 tai ota meihin suoraan yhteyttä!

lamidoors@lamidoors.com
www.lamidoors.com



KAS-ovispesifikaatiot ovat ladattavissa lamidoors.com -sivustolta. Tiedostovaihtoehdot ovat: muokattava PDF, Word- tai TXT-tiedosto.



MUOKATTAVA
PDF

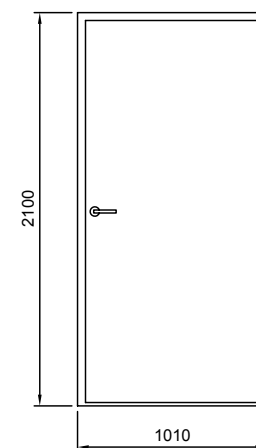


WORD-TIEDOSTO



TXT-TIEDOSTO

Ovitunnus	
Kätisyys oikea	
Kätisyys vasen	
Kokonaislukumäärä	
Ovityyppi	KAS-käyntiovi / LAMI-lujitemuoviovi / Muovilami Oy
Asennusaukko	Leveys (mm) x Korkeus (mm)
Seinänpaksuus	
Karmi	
Ovilevyn väri	
Karmin väri	
Ikkuna	Koko (mm)
Saranat	
Lukkorunko	
Kynnys	



ASENNUSAUKKO 1010x2100

MUUT LISÄVARUSTEET:

Vedin	
Lukko	
Painike	
Pitkäsarpa ja painike	
Potkulevy	
Ovensuljin	
Muuta	

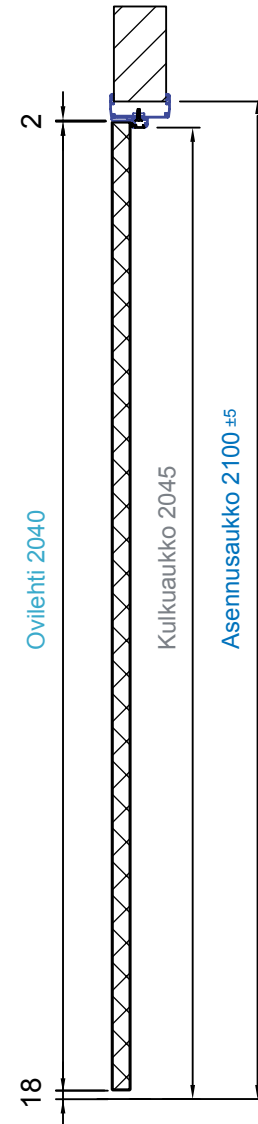
Autamme mielellämme ovikokonaisuuden suunnittelussa. Ota yhteyttä:

MITOITUS

LAMI-ovet saatavilla vakio- ja erikoismitoilla

OMINAISUUDET

Tyyppi	Ovilevy	Kulkuaukko	Asennusaukko	
			±10	±5
KAS 7	625x2040	601x2045	710x2100	
KAS 8	725x2040	701x2045	810x2100	
KAS 8/27	725x2640	701x2645	810x2700	
KAS 9	825x2040	801x2045	910x2100	
KAS 9/25	825x2440	801x2445	910x2500	
KAS 9/27	825x2640	801x2645	910x2700	
KAS 9 X	860x2040	836x2045	945x2100	
KAS 10	925x2040	901x2045	1010x2100	
KAS 10/25	925x2440	901x2445	1010x2500	
KAS 10/27	925x2640	901x2645	1010x2700	
KAS 11	1025x2040	1001x2045	1110x2100	
KAS 11/25	1025x2440	1001x2445	1110x2500	
KAS 12	1125x2040	1101x2045	1210x2100	
KAS 12/25	1125x2440	1101x2445	1210x2500	
KAS 13	1225x2040	1201x2045	1310x2100	
KAS 13/28	1225x2700	1201x2705	1310x2760	
Pariovet				
KAS 14 P	625+625x2040	1229x2045	1340x2100	
KAS 16 P	725+725x2040	1429x2045	1540x2100	
KAS 16/27 P	725+725x2640	1429x2645	1540x2700	
KAS 18 P	825+825x2040	1629x2045	1740x2100	
KAS 18/25 P	825+825x2440	1629x2445	1740x2500	
KAS 18/27 P	825+825x2640	1629x2645	1740x2700	
KAS 18 X P	860+860x2040	1699x2045	1810x2100	
KAS 20 P	925+925x2040	1829x2045	1940x2100	
KAS 20/25 P	925+925x2440	1829x2445	1940x2500	
KAS 20/27 P	925+925x2640	1829x2645	1940x2700	
KAS 22 P	1025+1025x2040	2029x2045	2140x2100	
KAS 22/25 P	1025+1025x2440	2029x2445	2140x2500	
KAS 24 P	1125+1125x2040	2229x2045	2340x2100	
KAS 24/25 P	1125+1125x2440	2229x2445	2340x2500	
KAS 26 P	1225+1225x2040	2429x2045	2540x2100	
KAS 26/28 P	1225+1225x2700	2429x2705	2540x2760	



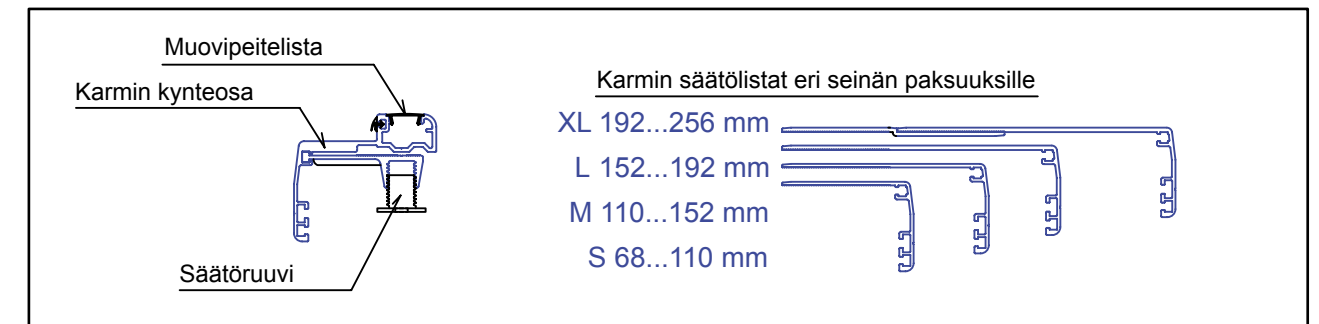
Pariovien passiiviovena koot 295x2040, 395x2040 ja 495x2040. Myös muita kokoja. Sähköpielet kts. osa 'Muut tuotteet'.

OVILEVY

- 40 mm vahva tasareunainen, muottipuristettu, saumaton, vesitiivis, vääntymätön ja kevyt sandwich-lujitemuovirakenne
- eristeenä freoniton polyuretaani ja pintana 2,5 mm:n kova ja sileä gelcoat-pintainen lujitemuovi (pintamateriaalin päästöluokka M1)
- ilmaääneneristävyyks 24 dB, vesiabsorptio 0 %

KARMI

- seinän paksuuksille 68...256 mm säädettävä alumiinikarmi, jonka kiinnityspisteissä asennusta helpottava säätöruuvi
- kiinnityspisteet peittävä, valkoinen muovipeitelista



Karmiosat mallisuojuattu

KAS-KÄYNTIOVET, VAKIOVÄRIT JA -VARUSTEET

OVILEVYN VÄRI

RAL 9016 maalarinvalkoinen (saatavilla yli 1600 värisävyä RAL-, NCS- ja BS- sekä Monicolor -värikarttojen mukaisesti)

KARMIN VÄRI

Pulverimaalattu RAL 9016 maalarinvalkoinen tai luonnonväriin anodisoitu (tilauksesta myös muut RAL-, NCS- ja BS- sekä Monicolor -värisävyt)

SARANAT

Nostosaranat 120x34 ja kiinnitysruuvit haponkestävää terästä

LUKKORUNKO

Lukituskaavion mukaan

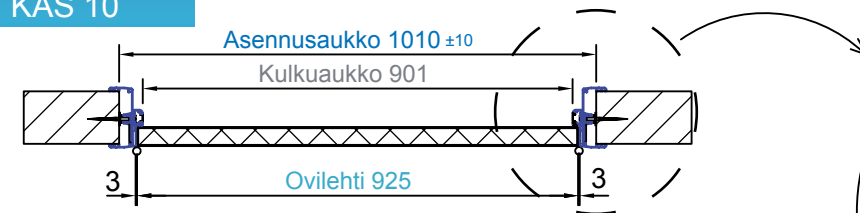
TIIVISTEET

Karmissa silikonitiiviste

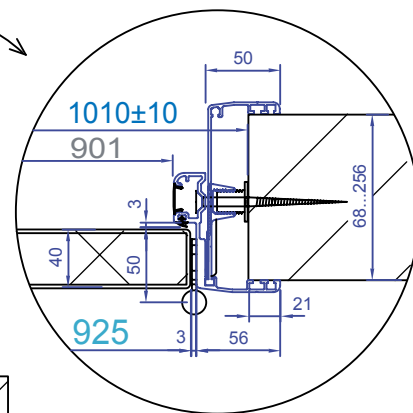
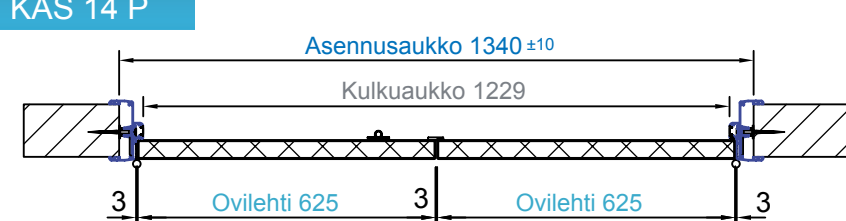
PARIOVISSA

Pikasalpa haponkestävää terästä
Tiivisteellinen alumiinilyöntilista

KAS 10



KAS 14 P





KMS-ovispesifikaatiot on ladattavissa lamidoors.com -sivustolta. Tiedostovaihtoehdot ovat: muokattava PDF, Word- tai TXT-tiedosto.



MUOKATTAVA
PDF

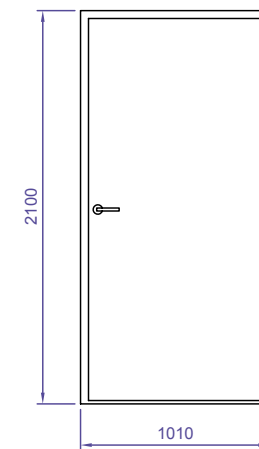


WORD-TIEDOSTO



TXT-TIEDOSTO

Ovitunnus	
Kätisyys oikea	
Kätisyys vasen	
Kokonaislukumäärä	
Ovityyppi	KMS-käyntiovi / LAMI-lujitemuoviovi / Muovilami Oy
Asennusaukko	Leveys (mm) x Korkeus (mm)
Seinänpaksuus	
Karmi	
Ovilevyn väri	
Karmin väri	
Ikkuna	Koko (mm)
Saranat	
Lukkorunko	
Kynnys	



ASENNUSAUKKO 1010x2100

MUUT LISÄVARUSTEET:

Vedin	
Lukko	
Painike	
Pitkäsarpa ja painike	
Potkulevy	
Ovensuljin	

Autamme mielellämme ovikokonaisuuden suunnittelussa. Ota yhteyttä:

SAUMATON
OVIRAKENNE

PUHDISTUSAINETA
SIETÄVÄ

HYGIEENINEN

VEDENKESTÄVÄ

KORROOSION-
KESTÄVÄ

KEVYT

TURVALLINEN

PITKÄ ELINKAARI

ULKONÄKÖ TÄYSIN
MUOKATTAVISSA

KMS-käyntiovet lujitemuovikarmilla soveltuvat tiloihin, joissa ovilta vaaditaan veden- ja kosteudenkestävyyden lisäksi hyvää kulutuskestävyyttä, hygieenisyyttä sekä keveyttä ja helppohoitoisuutta.

KMS-käyntiovien tyypillisiä käyttökohteita ovat:

- Sairaalat, terveyskeskukset ja palvelutalot
- Lääketeollisuus ja laboratoriot
- Eläinklinikat- ja sairaalat
- Marketit ja liikerakennukset
- Koulut ja päiväkodit
- Uimahallit ja kylpylät
- Elintarviketeollisuus
- Hotellit, ravintolat ja suurkeittiöt
- Teollisuus ja varastot
- Vedenpuhdistamot
- Maatalouskohteet

LAMI-oville on myönnetty lukuisia sertifikaatteja, tyyppi- ja muita teknisiä hyväksyntöjä. Lue lisää osiosta 0.11 tai ota meihin suoraan yhteyttä!

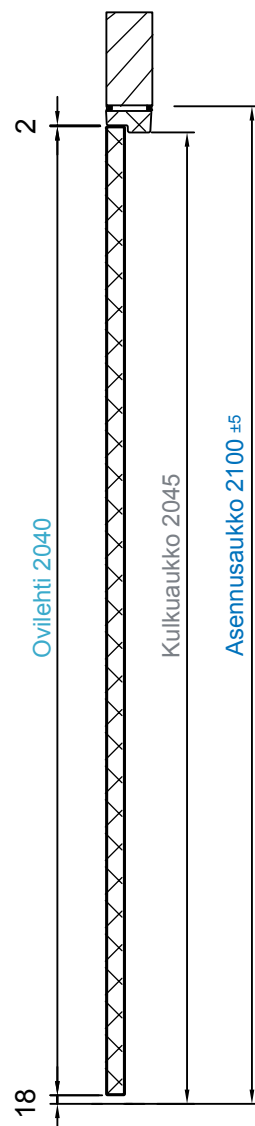


MITOITUS

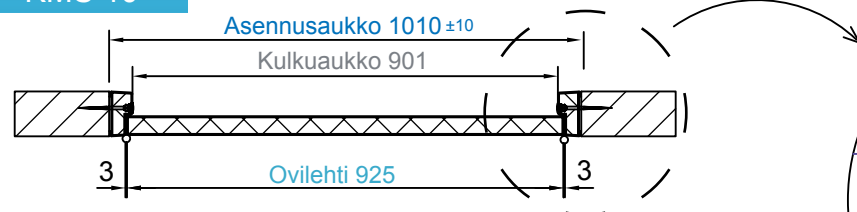
LAMI-ovet saatavilla vakio- ja erikoismitoilla

Tyyppi	Ovilevy	Kulkuaukko	Asennusaukko	
			±10	±5
KMS 7	625x2040	601x2045	710x2100	
KMS 8	725x2040	701x2045	810x2100	
KMS 8/27	725x2640	701x2645	810x2700	
KMS 9	825x2040	801x2045	910x2100	
KMS 9/25	825x2440	801x2445	910x2500	
KMS 9/27	825x2640	801x2645	910x2700	
KMS 9 X	860x2040	836x2045	945x2100	
KMS 10	925x2040	901x2045	1010x2100	
KMS 10/25	925x2440	901x2445	1010x2500	
KMS 10/27	925x2640	901x2645	1010x2700	
KMS 11	1025x2040	1001x2045	1110x2100	
KMS 11/25	1025x2440	1001x2445	1110x2500	
KMS 12	1125x2040	1101x2045	1210x2100	
KMS 12/25	1125x2440	1101x2445	1210x2500	
KMS 13	1225x2040	1201x2045	1310x2100	
KMS 13/28	1225x2700	1201x2705	1310x2760	
Pariovet				
KMS 14 P	625+625x2040	1229x2045	1340x2100	
KMS 16 P	725+725x2040	1429x2045	1540x2100	
KMS 16/27 P	725+725x2640	1429x2645	1540x2700	
KMS 18 P	825+825x2040	1629x2045	1740x2100	
KMS 18/25 P	825+825x2440	1629x2445	1740x2500	
KMS 18/27 P	825+825x2640	1629x2645	1740x2700	
KMS 18 X P	860+860x2040	1699x2045	1810x2100	
KMS 20 P	925+925x2040	1829x2045	1940x2100	
KMS 20/25 P	925+925x2440	1829x2445	1940x2500	
KMS 20/27 P	925+925x2640	1829x2645	1940x2700	
KMS 22 P	1025+1025x2040	2029x2045	2140x2100	
KMS 22/25 P	1025+1025x2440	2029x2445	2140x2500	
KMS 24 P	1125+1125x2040	2229x2045	2340x2100	
KMS 24/25 P	1125+1125x2440	2229x2445	2340x2500	
KMS 26 P	1225+1225x2040	2429x2045	2540x2100	
KMS 26/28 P	1225+1225x2700	2429x2705	2540x2760	

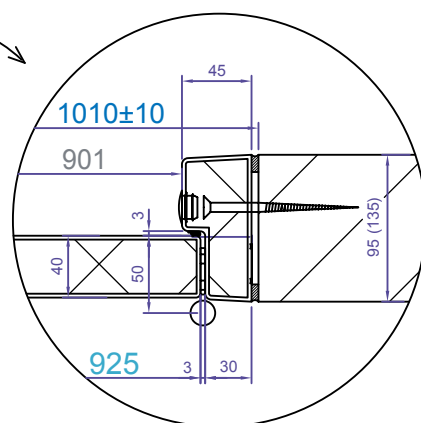
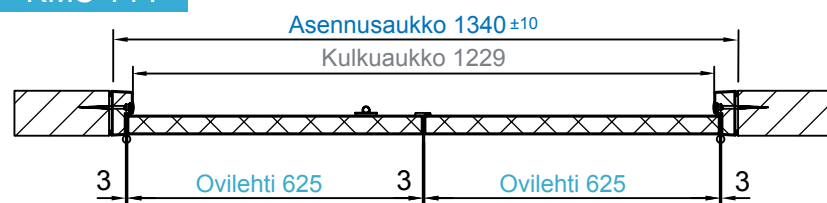
Pariovien passiiviovena myös koot 295x2040, 395x2040 ja 495x2040 sekä muita kokoja. Sähköpielet kts. osa 'Muut tuotteet'.



KMS 10



KMS 14 P



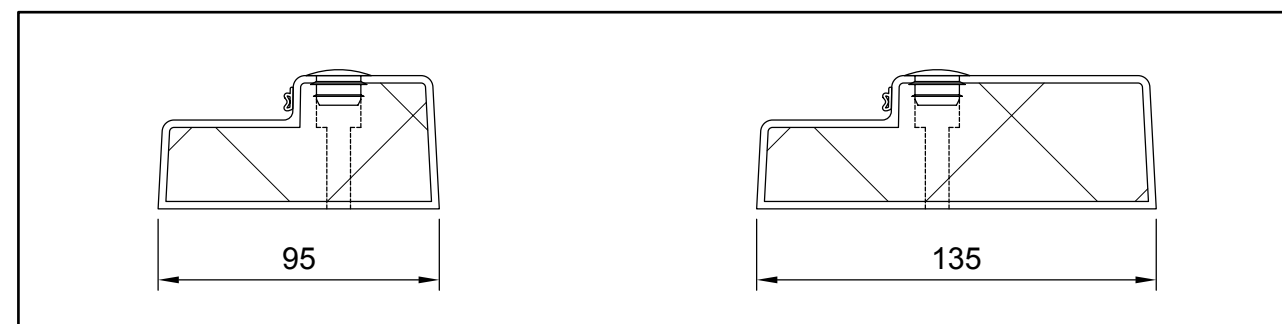
OMINAISUUDET

OVILEVY

- 40 mm vahva tasareunainen, muottipuristettu, saumaton, vesitiivis, vääntymätön ja kevyt sandwich-lujitemuovirakenne
- eristeenä freoniton polyuretaani ja pintana 2,5 mm:n kova ja sileä gelcoat-pintainen lujitemuovi (pintamateriaalin päästöloukka M1)
- ilmajäneneristävyyttä 24 dB, vesiabsorptio 0 %

KARMI

- gelcoat-pintainen muottipuristettu, saumaton ja vesitiivis sandwich-lujitemuovirakenne
- karmin syvyys joko 95 mm tai 135 mm



KMS-KÄYNTIOVET, VAKIOVÄRIT JA -VARUSTEET

OVILEVYN VÄRI

RAL 9016 maalarinvalkoinen (saatavilla yli 1600 värisävyä RAL-, NCS- ja BS- sekä Monicolor -värikarttojen mukaisesti)

KARMIN VÄRI

RAL 9016 maalarinvalkoinen (saatavilla yli 1600 värisävyä RAL-, NCS- ja BS- sekä Monicolor -värikarttojen mukaisesti)

SARANAT

Nostosaranat 120x34 ja kiinnitysruuvit haponkestävää terästä

LUKKORUNKO

Lukituskaavion mukaan

TIIVISTEET

Karmissa silikonitiiviste

PARIOVISSA

Pikasalpa haponkestävää terästä
Tiivisteellinen alumiinilyöntilista

LAMI-OVIIN VOIDAAN LIITTÄÄ TUHANSIA ERILAISIA LISÄVARUSTEITA. IKKUNAT, KYNNYKSET JA MUUT VARUSTEET, KTS. OSA 'LISÄVARUSTEET'.



KRS-ovispesifikaatiot on ladattavissa lamidoors.com -sivustolta.
Tiedostovaihtoehdot ovat: muokattava PDF, Word- tai TXT-tiedosto.



MUOKATTAVA
PDF

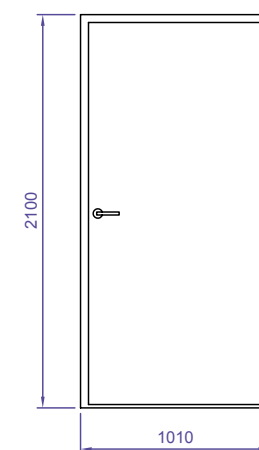


WORD-TIEDOSTO



TXT-TIEDOSTO

Ovitunnus	
Kätisyys oikea	
Kätisyys vasen	
Kokonaislukumäärä	
Ovityyppi	KRS-käyntiovi / LAMI-lujitemuoviovi / Muovilami Oy
Asennusaukko	Leveys (mm) x Korkeus (mm)
Seinänpaksuus	
Karmi	
Ovilevyn väri	
Karmin väri	
Ikkuna	Koko (mm)
Saranat	
Lukkorunko	
Kynnys	



ASENNUSAUKKO 1010x2100

MUUT LISÄVARUSTEET:

Vedin	
Lukko	
Painike	
Pitkäsarpa ja painike	
Potkulevy	
Ovensuljin	

Autamme mielellämme ovikokonaisuuden suunnittelussa. Ota yhteyttä:

SAUMATON
OVIRAKENNE

PUHDISTUSAINETA
SIETÄVÄ

HYGIEENINEN

VEDENKESTÄVÄ

KORROOSION-
KESTÄVÄ

KEVYT

TURVALLINEN

PITKÄ ELINKAARI

ULKONÄKÖ TÄYSIN
MUOKATTAVISSA

KRS-käyntiovet teräskarmilla soveltuvat tiloihin, joissa ovilta vaaditaan veden- ja kosteudenkestävyyden lisäksi hyvää kulutuskestävyyttä, hygieenisyyttä sekä keveyttä ja helppohoitoisuutta.

KRS-käyntiovien tyypillisiä käyttökohteita ovat:

- Sairaalat, terveyskeskukset ja palvelutalot
- Lääketeollisuus ja laboratoriot
- Eläinklinikat- ja sairaalat
- Marketit ja liikerakennukset
- Koulut ja päiväkodit
- Uimahallit ja kylpylät
- Elintarviketeollisuus
- Hotellit, ravintolat ja suurkeittiöt
- Teollisuus ja varastot
- Vedenpuhdistamot
- Maatalouskohteet

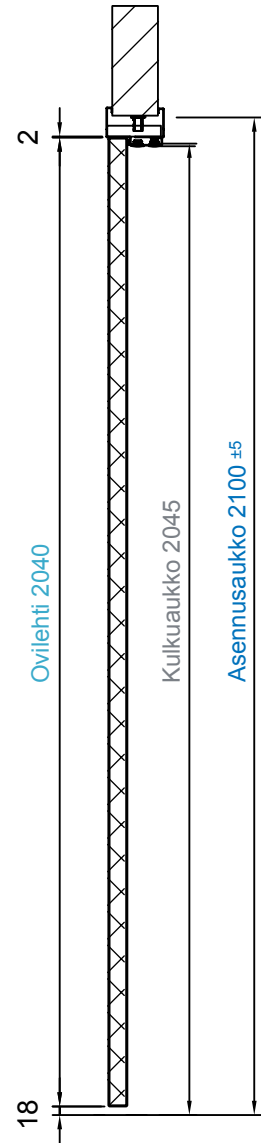
LAMI-oville on myönnetty lukuisia sertifikaatteja, tyyppi- ja muita teknisiä hyväksyntöjä. Lue lisää osiosta 0.11 tai ota meihin suoraan yhteyttä!



MITOITUS

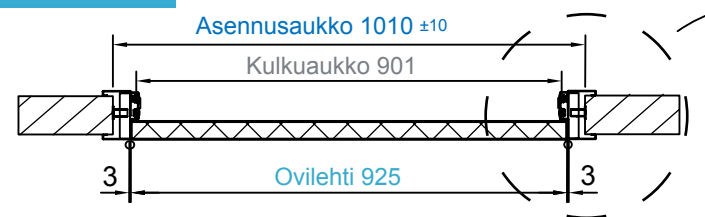
LAMI-ovet saatavilla vakio- ja erikoismitoilla

Tyyppi	Ovilevy	Kulkuaukko	Asennusaukko	
			±10	±5
KRS 7	625x2040	601x2045	710x2100	
KRS 8	725x2040	701x2045	810x2100	
KRS 8/27	725x2640	701x2645	810x2700	
KRS 9	825x2040	801x2045	910x2100	
KRS 9/25	825x2440	801x2445	910x2500	
KRS 9/27	825x2640	801x2645	910x2700	
KRS 9 X	860x2040	836x2045	945x2100	
KRS 10	925x2040	901x2045	1010x2100	
KRS 10/25	925x2440	901x2445	1010x2500	
KRS 10/27	925x2640	901x2645	1010x2700	
KRS 11	1025x2040	1001x2045	1110x2100	
KRS 11/25	1025x2440	1001x2445	1110x2500	
KRS 12	1125x2040	1101x2045	1210x2100	
KRS 12/25	1125x2440	1101x2445	1210x2500	
KRS 13	1225x2040	1201x2045	1310x2100	
KRS 13/28	1225x2700	1201x2705	1310x2760	
Pariovet				
KRS 14 P	625+625x2040	1229x2045	1340x2100	
KRS 16 P	725+725x2040	1429x2045	1540x2100	
KRS 16/27 P	725+725x2640	1429x2645	1540x2700	
KRS 18 P	825+825x2040	1629x2045	1740x2100	
KRS 18/25 P	825+825x2440	1629x2445	1740x2500	
KRS 18/27 P	825+825x2640	1629x2645	1740x2700	
KRS 18 X P	860+860x2040	1699x2045	1810x2100	
KRS 20 P	925+925x2040	1829x2045	1940x2100	
KRS 20/25 P	925+925x2440	1829x2445	1940x2500	
KRS 20/27 P	925+925x2640	1829x2645	1940x2700	
KRS 22 P	1025+1025x2040	2029x2045	2140x2100	
KRS 22/25 P	1025+1025x2440	2029x2445	2140x2500	
KRS 24 P	1125+1125x2040	2229x2045	2340x2100	
KRS 24/25 P	1125+1125x2440	2229x2445	2340x2500	
KRS 26 P	1225+1225x2040	2429x2045	2540x2100	
KRS 26/28 P	1225+1225x2700	2429x2705	2540x2760	

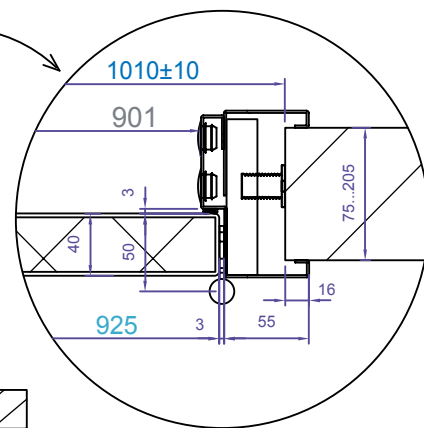
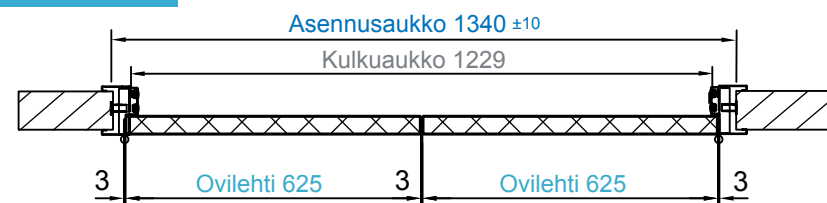


Pariovien passiiviovena myös koot 295x2040, 395x2040 ja 495x2040 sekä muita kokoja. Sähköpielet kts. osa 'Muut tuotteet'.

KRS 10



KRS 14 P



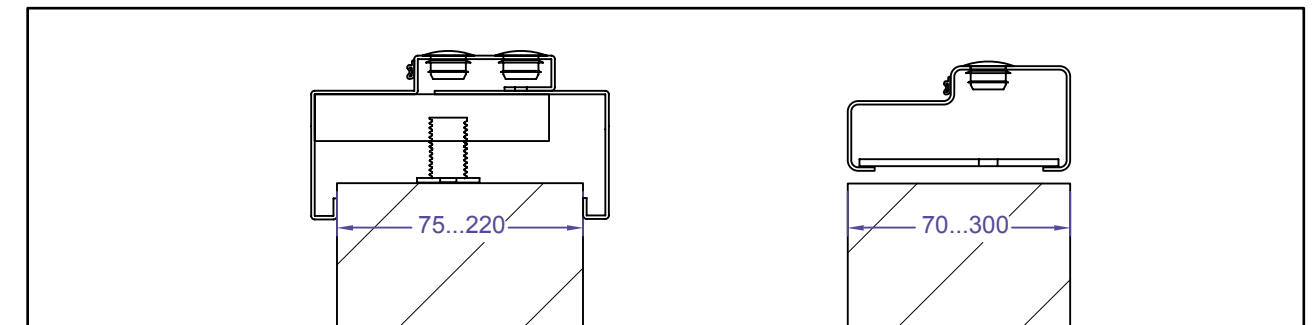
OMINAISUUDET

OVILEVY

- 40 mm vahva tasareunainen, muottipuristettu, saumaton, vesitiivis, vääntymätön ja kevyt sandwich-lujitemuovirakenne
- eristeenä freoniton polyuretaani ja pintana 2,5 mm:n kova ja sileä gelcoat-pintainen lujitemuovi (pintamateriaalin päästöluokka M1)
- ilmaääneneristävyys 24 dB, vesiabsorptio 0 %

KARMI

- hiottu RST-karmi (ainevahvuus 1,5 mm)
- säädettävä tai kiinteä RST-karmi



Säädettävä RST-karmi

Kiinteä RST-karmi

KRS-KÄYNTIOVET, VAKIOVÄRIT JA -VARUSTEET

OVILEVYN VÄRI

RAL 9016 maalarinvalkoinen (saatavilla yli 1600 värisävyä RAL-, NCS- ja BS- sekä Monicolor -värikarttojen mukaisesti)

KARMIN VÄRI

Hiottu Grit 240

SARANAT

Nostosaranat 120x34 ja kiinnitysruuvit haponkestävää terästä

LUKKORUNKO

Lukituskaavion mukaan

TIIVISTEET

Karmissa silikonitiiviste

PARIOVISSA

Pikasalpa haponkestävää terästä
Tiivisteellinen RST-lyöntiliista

LAMI-OVIIN VOIDAAN LIITTÄÄ TUHANSIA ERILAISIA LISÄVARUSTEITA. IKKUNAT, KYNNYKSET JA MUUT VARUSTEET, KTS. OSA 'LISÄVARUSTEET'.



JK-ovispesifikaatiot on ladattavissa lamidoors.com -sivustolta.
Tiedostovaihtoehdot ovat: muokattava PDF, Word- tai TXT-tiedosto.



MUOKATTAVA
PDF

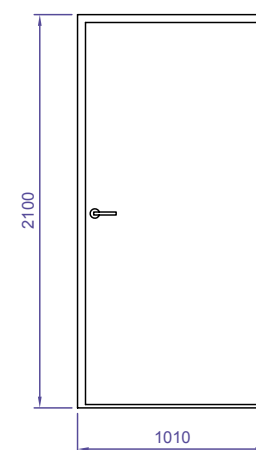


WORD-TIEDOSTO



TXT-TIEDOSTO

Ovitunnus	
Kätisyys oikea	
Kätisyys vasen	
Kokonaislukumäärä	
Ovityyppi	JK-kylmähuoneovi / LAMI-lujitemuoviovi / Muovilami Oy
Asennusaukko	Leveys (mm) x Korkeus (mm)
Seinänpaksuus	
Karmi	
Ovilevyn väri	
Karmin väri	
Ikkuna	Koko (mm)
Saranat	
Lukkorunko	
Kynnys	



ASENNUSAUKKO 1010x2100

MUUT LISÄVARUSTEET:

Vedin	
Lukko	
Painike	
Pitkäsarpa ja painike	
Potkulevy	
Ovensuljin	

Autamme mielellämme ovikokonaisuuden suunnittelussa. Ota yhteyttä:

SAUMATON
OVIRAKENNE

PUHDISTUSAINETA
SIETÄVÄ

HYGIEENINEN

VEDENKESTÄVÄ

KORROOSION-
KESTÄVÄ

KEVYT

TURVALLINEN

PITKÄ ELINKAARI

ULKONÄKÖ TÄYSIN
MUOKATTAVISSA

JK-kylmähuoneovet; kylmäsiilat katkaisevalla alumiinikarmilla soveltuvat tiloihin, joissa ovilta vaaditaan veden- ja kosteudenkestävyyden lisäksi hyvää kulutuskestävyyttä, hygieenisyyttä sekä keveyttä ja helppohoitoisuutta. JK-kylmähuoneovia käytetään lämpötiloissa +10°C - +2°C. K-arvo 0,43 W/h m² C.

JK-kylmähuoneovien tyypillisiä käyttökohteita ovat:

- Markettien, ravintoloiden ja muiden keittiöiden kylmäsäilytys
- Elintarviketeollisuuden kylmätilat
- Tavaratalojen kylmäsäilytys
- Muut kylmätilat

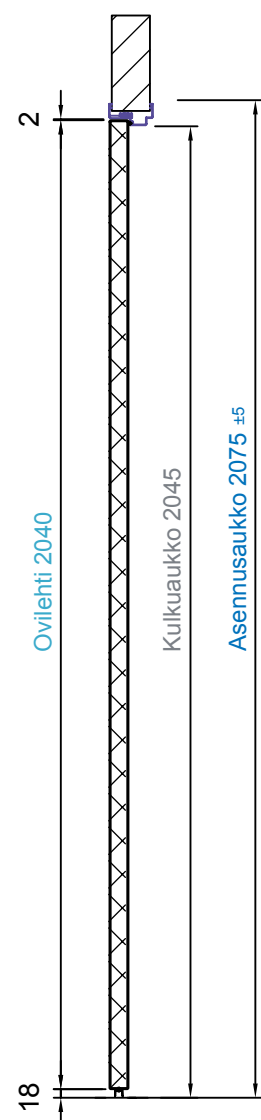
LAMI-oville on myönnetty lukuisia sertifikaatteja, tyyppi- ja muita teknisiä hyväksyntöjä. Lue lisää osiosta 0.11 tai ota meihin suoraan yhteyttä!



MITOITUS

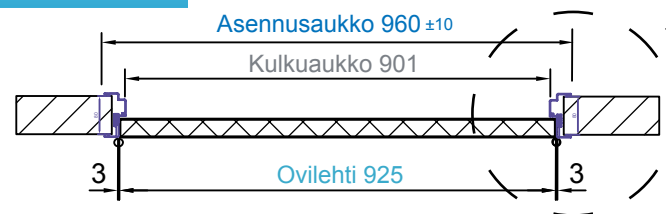
LAMI-ovet saatavilla vakio- ja erikoismitoilla

Typpi	Ovilevy	Kulkuaukko	Asennusaukko	
			±10	±5
JK 7	625x2040	601x2045	660x2075	
JK 8	725x2040	701x2045	760x2075	
JK 8/27	725x2640	701x2645	760x2675	
JK 9	825x2040	801x2045	860x2075	
JK 9/25	825x2440	801x2445	860x2475	
JK 9/27	825x2640	801x2645	860x2675	
JK 9 X	860x2040	836x2045	935x2075	
JK 10	925x2040	901x2045	960x2075	
JK 10/25	925x2440	901x2445	960x2475	
JK 10/27	925x2640	901x2645	960x2675	
JK 11	1025x2040	1001x2045	1060x2075	
JK 11/25	1025x2440	1001x2445	1060x2475	
JK 12	1125x2040	1101x2045	1160x2075	
JK 12/25	1125x2440	1101x2445	1160x2475	
JK 13	1225x2040	1201x2045	1260x2075	
JK 13/28	1225x2700	1201x2705	1260x2735	
Pariovet				
JK 14 P	625+625x2040	1229x2045	1290x2075	
JK 16 P	725+725x2040	1429x2045	1490x2075	
JK 16/27 P	725+725x2640	1429x2645	1490x2675	
JK 18 P	825+825x2040	1629x2045	1690x2075	
JK 18/25 P	825+825x2440	1629x2445	1690x2475	
JK 18/27 P	825+825x2640	1629x2645	1690x2675	
JK 18 X P	860+860x2040	1699x2045	1790x2075	
JK 20 P	925+925x2040	1829x2045	1890x2075	
JK 20/25 P	925+925x2440	1829x2445	1890x2475	
JK 20/27 P	925+925x2640	1829x2645	1890x2675	
JK 22 P	1025+1025x2040	2029x2045	2090x2075	
JK 22/25 P	1025+1025x2440	2029x2445	2090x2475	
JK 24 P	1125+1125x2040	2229x2045	2290x2075	
JK 24/25 P	1125+1125x2440	2229x2445	2290x2475	
JK 26 P	1225+1225x2040	2429x2045	2490x2075	
JK 26/28 P	1225+1225x2700	2429x2705	2490x2735	

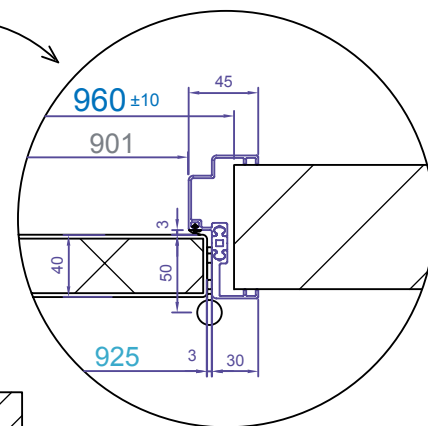
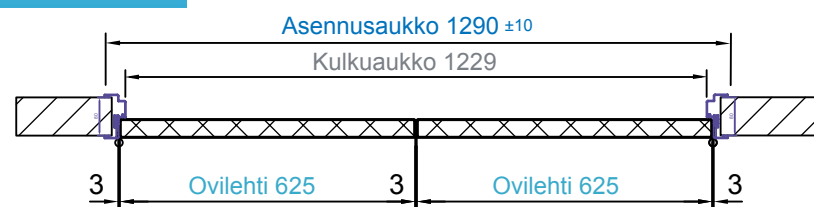


Pariovien passiiviovena myös koot 295x2040, 395x2040 ja 495x2040 sekä muita kokoja. Sähköpielet kts. osa 'Muut tuotteet'.

JK 10



JK 14 P



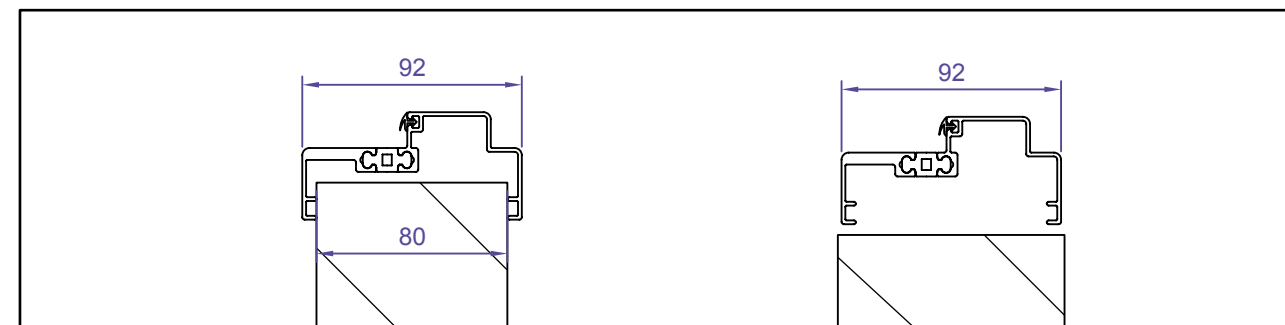
TEKNISET TIEDOT

OVILEHTI

- 40 mm vahva tasareunainen, muottipuristettu, saumaton, vesitiivis, vääntymätön ja kevyt sandwich-lujitemuovirakenne
- eristeenä freoniton polyuretaani ja pintana 2,5 mm:n kova ja sileä gelcoat-pintainen lujitemuovi (pintamateriaalin päästöluokka M1)
- ilmaääneneristävyyks 24 dB, vesiabsorptio 0 %

KARMI

- kiinteä alumiinikarmi seinäpaksuuksille 80, 85 ja 90 mm



JK-KÄYNTIOVET, VAKIOVÄRIT JA -VARUSTEET

OVILEVYN VÄRI

RAL 9016 maalarinvalkoinen (saatavilla yli 1600 värisävyä RAL-, NCS- ja BS- sekä Monicolor -värikarttojen mukaisesti)

KARMIN VÄRI

Luonnonväriin anodisoitu alumiini

SARANAT

Nostosaranat 120x34 ja kiinnitysruuvit haponkestävää terästä

LUKKORUNKO

Lukituskaavion mukaan

TIIVISTEET

Karmissa silikonitiiviste

PARIOVISSA

Pikasalpa Roca 849
Tiivisteellinen alumiinilyöntilista

LAMI-OVIIN VOIDAAN LIITTÄÄ TUHANSIA ERILAISIA LISÄVARUSTEITA. IKKUNAT, KYNNYKSET JA MUUT VARUSTEET, KTS. OSA 'LISÄVARUSTEET'.



EI15/KAS-ovispesifikaatiot on ladattavissa lamidoors.com -sivustolta. Tiedostovaihtoehdot ovat: muokattava PDF, Word- tai TXT-tiedosto.



MUOKATTAVA
PDF

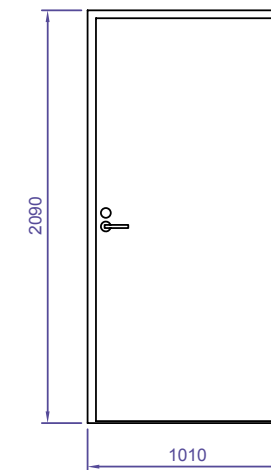


WORD-TIEDOSTO



TXT-TIEDOSTO

Ovitunnus	
Kätisyys oikea	
Kätisyys vasen	
Kokonaislukumäärä	
Ovityyppi	EI15/KAS-palo-ovi / LAMI-lujitemuovi-ovi / Muovilami Oy
Asennusaukko	Leveys (mm) x Korkeus (mm)
Seinänpaksuus	
Karmi	
Ovilevyn väri	
Karmin väri	
Ikkuna	Koko (mm)
Saranat	
Lukkorunko	
Kynnys	



ASENNUSAUKKO 1010x2090

MUUT LISÄVARUSTEET:

Vedin	
Lukko	
Painike	
Pitkäsarpa ja painike	
Potkulevy	
Ovensuljin	

SAUMATON
OVIRAKENNE

PUHDISTUSAINETA
SIETÄVÄ

HYGIEENINEN

VEDENKESTÄVÄ

KORROOSION-
KESTÄVÄ

KEVYT

TURVALLINEN

PITKÄ ELINKAARI

ULKONÄKÖ TÄYSIN
MUOKATTAVISSA

EI15/KAS-palo-ovet säädettävällä alumiinikarmilla soveltuvat tiloihin, joissa ovilta vaaditaan veden-, kosteuden ja kulutuskestävyyden lisäksi EI15-luokan palonkestävyyttä, hygieenisyyttä ja helppohoitoisuutta.

EI15/KAS-palo-ovien tyypillisiä käyttökohteita ovat:

- Sairaalat, terveyskeskukset ja palvelutalot
- Lääketeollisuus ja laboratoriot
- Eläinklinikat- ja sairaalat
- Marketit ja liikerakennukset
- Koulut ja päiväkodit
- Uimahallit ja kylpylät
- Elintarviketeollisuus
- Hotellit, ravintolat ja suurkeittiöt
- Teollisuus ja varastot
- Vedenpuhdistamot
- Maatalouskohteet



EI15/KAS-palo-ovia on testattu EN 1634-1:2008 normin mukaan, ja niillä on VTT:n tyyppihväksynnät sekä tuotesertifikaatti. Lue lisää osiosta 0.11. Varmistathan uusimmat palotestit LAMI-ovimyyjältäsi.

Autamme mielellämme ovikokonaisuuden suunnittelussa. Ota yhteyttä:

MITOITUS

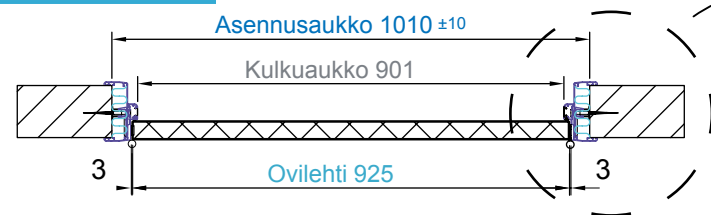
LAMI-ovet saatavilla vakio- ja erikoismitoilla

Tyyppi	Ovilevy	Kulkuaukko	Asennusaukko	
			±10	±5
EI15/KAS 7	625x2040	601x2037	710x2090	
EI15/KAS 8	725x2040	701x2037	810x2090	
EI15/KAS 8/27	725x2640	701x2637	810x2690	
EI15/KAS 9	825x2040	801x2037	910x2090	
EI15/KAS 9/25	825x2440	801x2437	910x2490	
EI15/KAS 9/27	825x2640	801x2637	910x2690	
EI15/KAS 9 X	860x2040	836x2037	945x2090	
EI15/KAS 10	925x2040	901x2037	1010x2090	
EI15/KAS 10/25	925x2440	901x2437	1010x2490	
EI15/KAS 10/27	925x2640	901x2637	1010x2690	
EI15/KAS 11	1025x2040	1001x2037	1110x2090	
EI15/KAS 11/25	1025x2440	1001x2437	1110x2490	
EI15/KAS 12	1125x2040	1101x2037	1210x2090	
EI15/KAS 12/25	1125x2440	1101x2437	1210x2490	
EI15/KAS 13	1225x2040	1201x2037	1310x2090	
EI15/KAS 13/28	1225x2700	1201x2697	1310x2750	
Pariovet				
EI15/KAS 14 P	625+625x2040	1229x2037	1340x2090	
EI15/KAS 16 P	725+725x2040	1429x2037	1540x2090	
EI15/KAS 16/27 P	725+725x2640	1429x2637	1540x2690	
EI15/KAS 18 P	825+825x2040	1629x2037	1740x2090	
EI15/KAS 18/25 P	825+825x2440	1629x2437	1740x2490	
EI15/KAS 18/27 P	825+825x2640	1629x2637	1740x2690	
EI15/KAS 18 X P	860+860x2040	1699x2037	1810x2090	
EI15/KAS 20 P	925+925x2040	1829x2037	1940x2090	
EI15/KAS 20/25 P	925+925x2440	1829x2437	1940x2490	
EI15/KAS 20/27 P	925+925x2640	1829x2637	1940x2690	
EI15/KAS 22 P	1025+1025x2040	2029x2037	2140x2090	
EI15/KAS 22/25 P	1025+1025x2440	2029x2437	2140x2490	
EI15/KAS 24 P	1125+1125x2040	2229x2037	2340x2090	
EI15/KAS 24/25 P	1125+1125x2440	2229x2437	2340x2490	
EI15/KAS 26 P	1225+1225x2040	2429x2037	2540x2090	
EI15/KAS 26/28 P	1225+1225x2700	2429x2697	2540x2750	

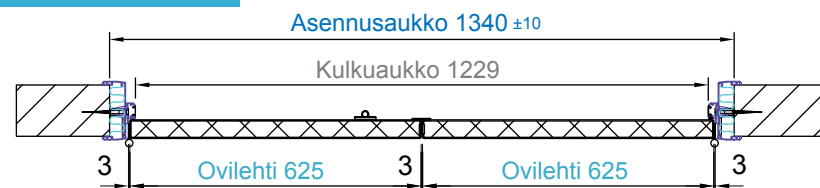


Pariovien passiiviovena myös koot 295x2040, 395x2040 ja 495x2040 sekä muita kokoja. Palosähköpielet kts. osa 'Muut tuotteet'.

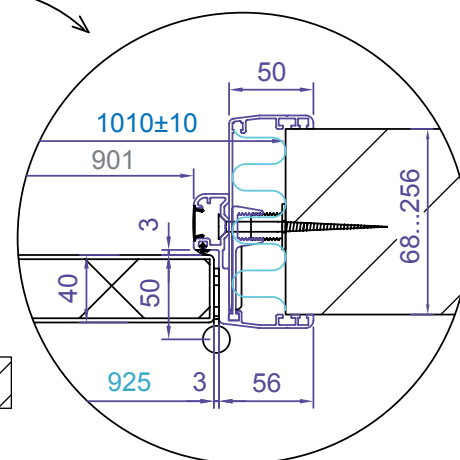
EI15/KAS 10



EI15/KAS 14 P



Karmin ja seinän väliin palamatonta villaa tai palonkestävä massa!



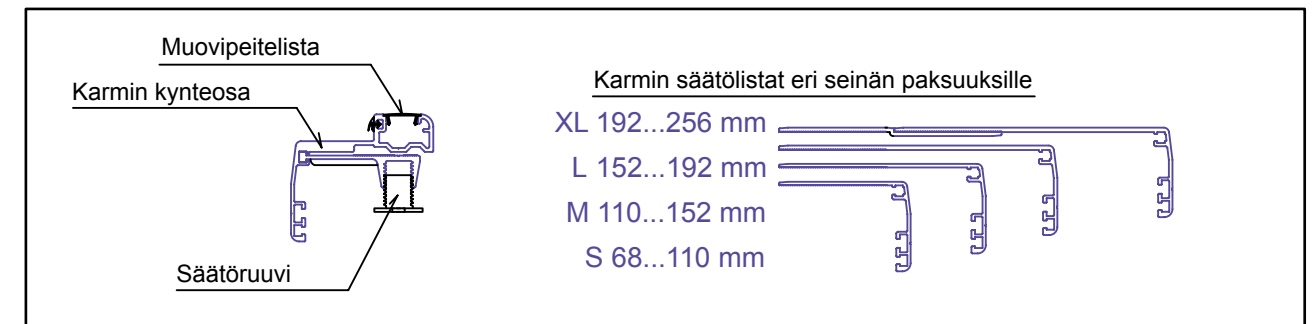
OMINAISUUDET

OVILEVY

- 40 mm vahva tasareunainen, muottipuristettu, saumaton, vesitiivis, vääntymätön ja kevyt sandwich-lujitemuovirakenne
- eristeenä palonkestävä materiaali ja pintana 2,5 mm:n kova ja sileä gelcoat-pintainen lujitemuovi (pintamateriaalin päästoluokka M1)
- ilmaääneneristysluku $R_w = 29$ dB
keskimääräinen ääneneristävyyys 29,2 dB

KARMI

- seinän paksuuksille 68...256 mm säädettävä alumiinikarmi, jonka kiinnityspisteissä asennusta helpottava säätöruuvi
- kiinnityspisteet peittävä, valkoinen muovipeitelistä



Karmiosat mallisuojuattu

EI15/KAS-KÄYNTIOVET, VAKIOVÄRIT JA -VARUSTEET

OVILEVYN VÄRI

RAL 9016 maalarinvalkoinen (saatavilla yli 1600 värisävyä RAL-, NCS- ja BS- sekä Monicolor -värikarttojen mukaisesti)

KARMIN VÄRI

Pulverimaalattu RAL 9016 maalarinvalkoinen tai luonnonväriin anodisoitu (tilauksesta myös muut RAL-, NCS- ja BS- sekä Monicolor -värisävyt)

SARANAT

Nostosaranat 120x34 ja kiinnitysruuvit haponkestävää terästä

LUKKORUNKO

Lukituskaavion mukaan

TIIVISTEET

Ovilevyssä palotiiviste, karmissa silikonitiiviste

KYNNYS

Mekaaninen tiivistekynnys EI30/dB30

PARIOVISSA

Pikasalpa haponkestävää terästä
Tiivisteellinen RST-lyöntilista

LAMI-OVIIN VOIDAAN LIITTÄÄ TUHANSIA ERILAISIA LISÄVARUSTEITA. MUISTATHAN, ETTÄ LISÄVARUSTEIDEN ON TÄYTETTÄVÄ VIRANOMAISVAATIMUKSET (RAKMK).



EI30/EI60/KMS-ovispesifikaatiot on ladattavissa lamidoors.com -sivustolta. Tiedostovaihtoehdot ovat: muokattava PDF, Word- tai TXT-tiedosto.



MUOKATTAVA
PDF

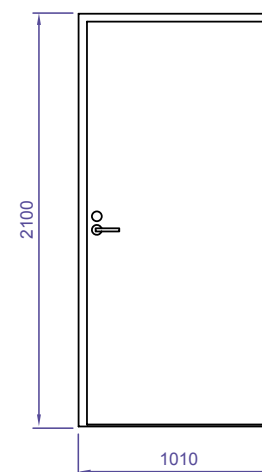


WORD-TIEDOSTO



TXT-TIEDOSTO

Ovitunnus	
Kätisyys oikea	
Kätisyys vasen	
Kokonaislukumäärä	
Ovityyppi	EI30/EI60/KMS-palo-ovi / LAMI-lujitemuoviovi / Muovilami Oy
Asennusaukko	Leveys (mm) x Korkeus (mm)
Seinänpaksuus	
Karmi	
Ovilevyn väri	
Karmin väri	
Ikkuna	Koko (mm)
Saranat	
Lukkorunko	
Kynnys	



ASENNUSAUKKO 1010x2100

MUUT LISÄVARUSTEET:

Vedin

Lukko

Painike

Pitkäsarpa ja painike

Potkulevy

Ovensuljin

SAUMATON
OVIKAKENNE

PUHDISTUSAINETA
SIETÄVÄ

HYGIEENINEN

VEDENKESTÄVÄ

KORROOSION-
KESTÄVÄ

KEVYT

TURVALLINEN

PITKÄ ELINKAARI

ULKONÄKÖ TÄYSIN
MUOKATTAVISSA

EI30/EI60/KMS-palo-ovet lujitemuovipalokarmilla soveltuvat tiloihin, joissa ovilta vaaditaan EI 30- tai EI 60 -paloluokituksen lisäksi veden- ja kosteudenkestävyyttä, hyvää kulutuskestävyyttä, hygieenisyyttä sekä helppohoitoisuutta.

EI30/EI60/KMS-palo-ovien tyypillisiä käyttökohteita ovat:

- Sairaalat, terveyskeskukset ja palvelutalot
- Lääketeollisuus ja laboratoriot
- Eläinklinikat- ja sairaalat
- Marketit ja liikerakennukset
- Koulut ja päiväkodit
- Uimahallit ja kylpylät
- Elintarviketeollisuus
- Hotellit, ravintolat ja suurkeittiöt
- Teollisuus ja varastot
- Vedenpuhdistamot
- Maatalouskohteet



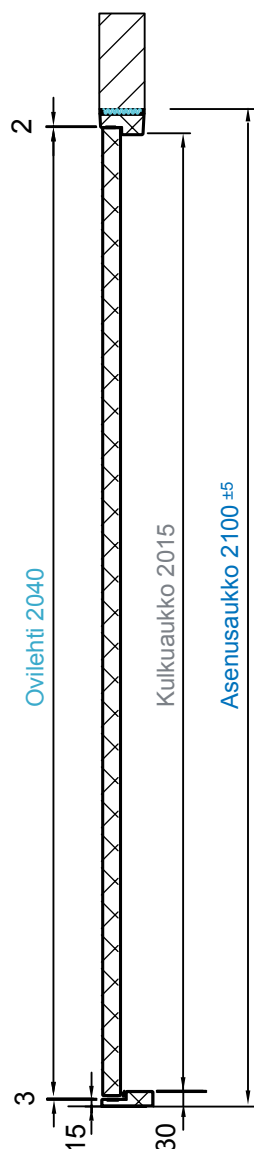
EI30/EI60/KMS-palo-ovet on testattu EN 1634-1:2008 normin mukaan, ja niillä on VTT:n tyyppihyväksynnät sekä tuotesertifikaatti. Lue lisää osiosta 0.11 Varmistathan uusimmat palotestit LAMI-ovimyyjältäsi.

Autamme mielellämme ovikokonaisuuden suunnittelussa. Ota yhteyttä:

MITOITUS

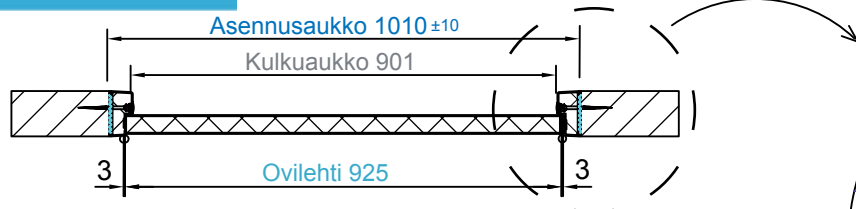
LAMI-ovet saatavilla vakio- ja erikoismitoilla

Tyyppi	Ovilevy	Kulkuaukko	Asennusaukko	
			±10	±5
EI/KMS 7	625x2040	601x2015	710x2100	
EI/KMS 8	725x2040	701x2015	810x2100	
EI/KMS 8/27	725x2640	701x2615	810x2700	
EI/KMS 9	825x2040	801x2015	910x2100	
EI/KMS 9/25	825x2440	801x2415	910x2500	
EI/KMS 9/27	825x2640	801x2615	910x2700	
EI/KMS 9 X	860x2040	836x2015	945x2100	
EI/KMS 10	925x2040	901x2015	1010x2100	
EI/KMS 10/25	925x2440	901x2415	1010x2500	
EI/KMS 10/27	925x2640	901x2615	1010x2700	
EI/KMS 11	1025x2040	1001x2015	1110x2100	
EI/KMS 11/25	1025x2440	1001x2415	1110x2500	
EI/KMS 12	1125x2040	1101x2015	1210x2100	
EI/KMS 12/25	1125x2440	1101x2415	1210x2500	
EI/KMS 13	1225x2040	1201x2015	1310x2100	
EI/KMS 13/28	1225x2700	1201x2675	1310x2760	
Pariovet				
EI/KMS 14 P	625+625x2040	1229x2015	1340x2100	
EI/KMS 16 P	725+725x2040	1429x2015	1540x2100	
EI/KMS 16/27 P	725+725x2640	1429x2615	1540x2700	
EI/KMS 18 P	825+825x2040	1629x2015	1740x2100	
EI/KMS 18/25 P	825+825x2440	1629x2415	1740x2500	
EI/KMS 18/27 P	825+825x2640	1629x2615	1740x2700	
EI/KMS 18 X P	860+860x2040	1699x2015	1810x2100	
EI/KMS 20 P	925+925x2040	1829x2015	1940x2100	
EI/KMS 20/25 P	925+925x2440	1829x2415	1940x2500	
EI/KMS 20/27 P	925+925x2640	1829x2615	1940x2700	
EI/KMS 22 P	1025+1025x2040	2029x2015	2140x2100	
EI/KMS 22/25 P	1025+1025x2440	2029x2415	2140x2500	
EI/KMS 24 P	1125+1125x2040	2229x2015	2340x2100	
EI/KMS 24/25 P	1125+1125x2440	2229x2415	2340x2500	
EI/KMS 26 P	1225+1225x2040	2429x2015	2540x2100	
EI/KMS 26/28 P	1225+1225x2700	2429x2675	2540x2760	

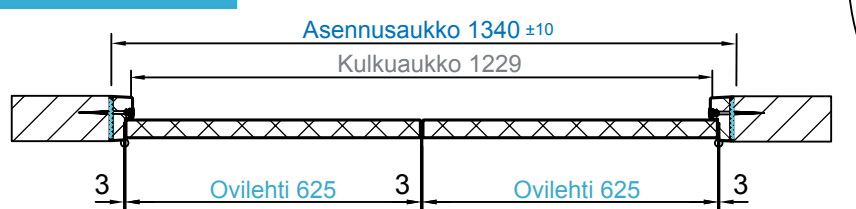


Pariovien passiiviovena myös koot 295x2040, 395x2040 ja 495x2040 sekä muita kokoja. Palosähkowielet kts. osa 'Muut tuotteet'.

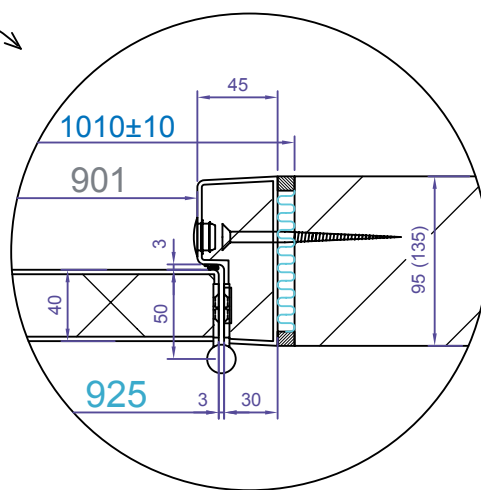
EI/KMS 10



EI/KMS 14 P



Karmin ja seinän väliin palamaton villa tai palonkestävä massa!



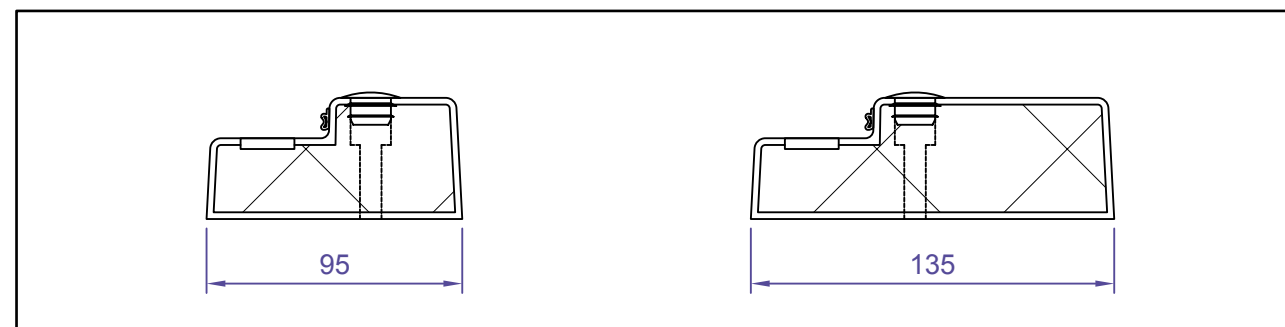
OMINAISUUDET

OVILEVY

- 40 mm vahva tasareunainen, muottipuristettu, saumaton, vesitiivis, vääntymätön ja kevyt sandwich-lujitemuovirakenne
- eristeenä palonkestävä materiaali ja pintana 2,5 mm:n kova ja sileä gelcoat-pintainen lujitemuovi (pintamateriaalin päästöluokka M1)
- ilmaääneneristysluku $R_w = 35$ dB, keskimääräinen ääneneristävyyys 32,4 dB

KARMI

- gelcoat-pintainen muottipuristettu, saumaton ja vesitiivis sandwich-lujitemuovirakenne
- karmin syvyys joko 95 mm tai 135 mm



EI30/EI60/KMS-PALO-OVET, VAKIOVÄRIT JA -VARUSTEET

OVILEVYN VÄRI

RAL 9016 maalarinvalkoinen (saatavilla yli 1600 värisävyä RAL-, NCS- ja BS- sekä Monicolor -värikarttojen mukaisesti)

KARMIN VÄRI

RAL 9016 maalarinvalkoinen (saatavilla yli 1600 värisävyä RAL-, NCS- ja BS- sekä Monicolor -värikarttojen mukaisesti)

SARANAT

Upotettavat nostosaranat 110x34 ja kiinnitysruuvit haponkestävää terästä

LUKKORUNKO

Lukituskaavion mukaan

TIIVISTEET

Karmissa ja kynnyksessä palotiiviste ja silikonitiiviste

KYNNYS

Gelcoat-pintainen lujitemuovikynnys, syvyys 95 mm tai 135 mm

PARIOVISSA

Pikasalpa haponkestävää terästä
Tiivisteellinen RST-lyöntiliista

LAMI-OVIIN VOIDAAN LIITTÄÄ TUHANSIA ERILAISIA LISÄVARUSTEITA. MUISTATHAN, ETTÄ LISÄVARUSTEIDEN ON TÄYTETTÄVÄ VIRANOMAISVAATIMUKSET (RAKMK).



EI30/EI60/KRS-ovispesifikaatiot on ladattavissa lamidoors.com -sivustolta. Tiedostovaihtoehdot ovat: muokattava PDF, Word- tai TXT-tiedosto.



MUOKATTAVA
PDF

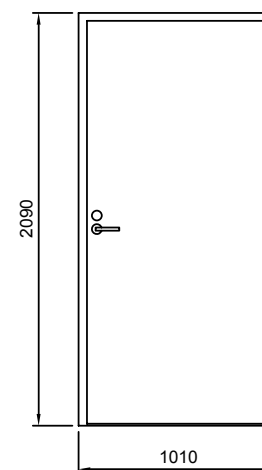


WORD-TIEDOSTO



TXT-TIEDOSTO

Ovitunnus	
Kätisyys oikea	
Kätisyys vasen	
Kokonaislukumäärä	
Ovityyppi	EI30/EI60/KRS-palo-ovi / LAMI-lujitemuoviovi / Muovilami Oy
Asennusaukko	Leveys (mm) x Korkeus (mm)
Seinänpaksuus	
Karmi	
Ovilevyn väri	
Karmin väri	
Ikkuna	Koko (mm)
Saranat	
Lukkorunko	
Kynnys	



ASENNUSAUKKO 1010x2090

MUUT LISÄVARUSTEET:

Vedin

Lukko

Painike

Pitkäsarpa ja painike

Potkulevy

Ovensuljin

SAUMATON
OVIRAKENNE

PUHDISTUSAINETA
SIETÄVÄ

HYGIEENINEN

VEDENKESTÄVÄ

KORROOSION-
KESTÄVÄ

KEVYT

TURVALLINEN

PITKÄ ELINKAARI

ULKONÄKÖ TÄYSIN
MUOKATTAVISSA

EI30/EI60KRS-palo-ovet teräspalokarmilla soveltuvat tiloihin, joissa ovilta vaaditaan EI 30 tai EI 60 -paloluokituksen lisäksi veden- ja kosteudenkestävyyttä, hyvää kulutuskestävyyttä, hygieenisyyttä sekä helppohoitoisuutta.

EI30/EI60/KRS-palo-ovien tyypillisiä käyttökohteita ovat:

- Sairaalat, terveyskeskukset ja palvelutalot
- Lääketeollisuus ja laboratoriot
- Eläinklinikat- ja sairaalat
- Marketit ja liikerakennukset
- Koulut ja päiväkodit
- Uimahallit ja kylpylät
- Elintarviketeollisuus
- Hotellit, ravintolat ja suurkeittiöt
- Teollisuus ja varastot
- Vedenpuhdistamot
- Maatalouskohteet

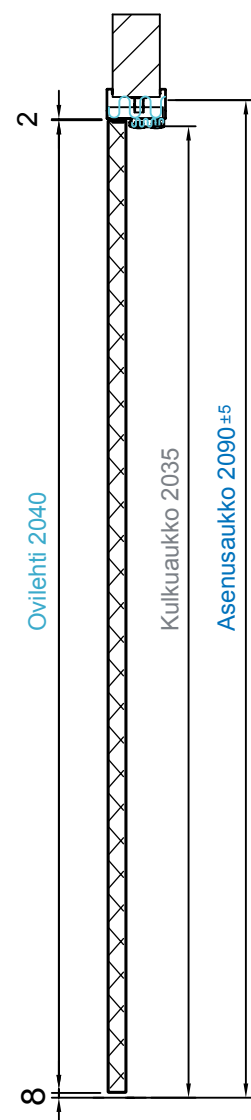


EI30/KRS-palo-ovia on testattu EN 1634-1:2008 normin mukaan, ja niillä on VTT:n tuotesertifikaatti. Lue lisää osiosta 0.11. Varmistathan uusimmat palotestit LAMI-ovimyyjältäsi.

MITOITUS

LAMI-ovet saatavilla vakio- ja erikoismitoilla

Tyyppi	Ovilevy	Kulkuaukko	Asennusaukko	
			±10	±5
EI/KRS 7	625x2040	601x2035	710x2090	
EI/KRS 8	725x2040	701x2035	810x2090	
EI/KRS 8/27	725x2640	701x2635	810x2690	
EI/KRS 9	825x2040	801x2035	910x2090	
EI/KRS 9/25	825x2440	801x2435	910x2490	
EI/KRS 9/27	825x2640	801x2635	910x2690	
EI/KRS 9 X	860x2040	836x2035	945x2090	
EI/KRS 10	925x2040	901x2035	1010x2090	
EI/KRS 10/25	925x2440	901x2435	1010x2490	
EI/KRS 10/27	925x2640	901x2635	1010x2690	
EI/KRS 11	1025x2040	1001x2035	1110x2090	
EI/KRS 11/25	1025x2440	1001x2435	1110x2490	
EI/KRS 12	1125x2040	1101x2035	1210x2090	
EI/KRS 12/25	1125x2440	1101x2435	1210x2490	
EI/KRS 13	1225x2040	1201x2035	1310x2090	
EI/KRS 13/28	1225x2700	1201x2695	1310x2750	
Pariovet				
EI/KRS 14 P	625+625x2040	1229x2035	1340x2090	
EI/KRS 16 P	725+725x2040	1429x2035	1540x2090	
EI/KRS 16/27 P	725+725x2640	1429x2635	1540x2690	
EI/KRS 18 P	825+825x2040	1629x2035	1740x2090	
EI/KRS 18/25 P	825+825x2440	1629x2435	1740x2490	
EI/KRS 18/27 P	825+825x2640	1629x2635	1740x2690	
EI/KRS 18 X P	860+860x2040	1699x2035	1810x2090	
EI/KRS 20 P	925+925x2040	1829x2035	1940x2090	
EI/KRS 20/25 P	925+925x2440	1829x2435	1940x2490	
EI/KRS 20/27 P	925+925x2640	1829x2635	1940x2690	
EI/KRS 22 P	1025+1025x2040	2029x2035	2140x2090	
EI/KRS 22/25 P	1025+1025x2440	2029x2435	2140x2490	
EI/KRS 24 P	1125+1125x2040	2229x2035	2340x2090	
EI/KRS 24/25 P	1125+1125x2440	2229x2435	2340x2490	
EI/KRS 26 P	1225+1225x2040	2429x2035	2540x2090	
EI/KRS 26/28 P	1225+1225x2700	2429x2695	2540x2750	

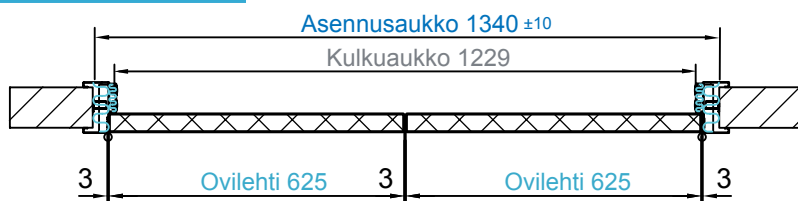


Pariovien passiiviovena myös koot 295x2040, 395x2040 ja 495x2040 sekä muita kokoja.

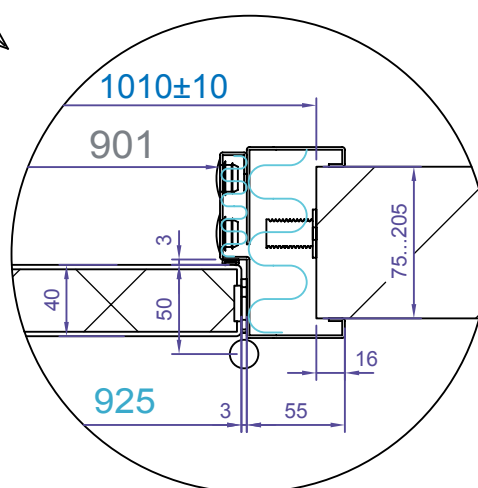
EI/KRS 10



EI/KRS 14 P



Karmin ja seinän väliin palamaton villa tai palonkestävä massa!



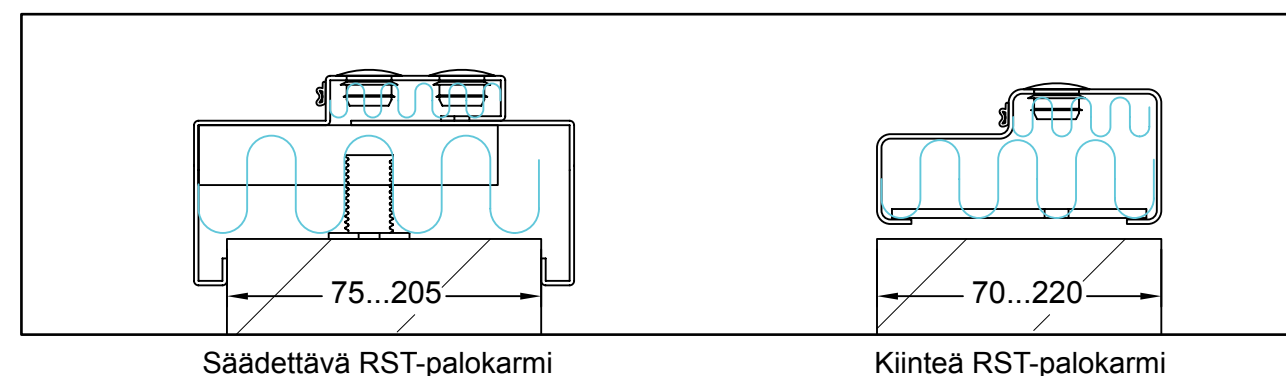
OMINAISUUDET

OVILEVY

- 40 mm vahva tasareunainen, muottipuristettu, saumaton, vesitiivis, vääntymätön ja kevyt sandwich-lujitemuovirakenne
- eristeenä palonkestävä materiaali ja pintana 2,5 mm:n kova ja sileä gelcoat-pintainen lujitemuovi (pintamateriaalin päästöluokka M1)
- ilmanääneneristysluku R_w 35 dB, vesiabsorptio 0 %

KARMI

- hiottu RST-palokarmi (ainevahvuus 1,5 mm)
- säädettävä tai kiinteä RST-palokarmi



EI/KRS-PALO-OVET, VAKIOVÄRIT JA -VARUSTEET

OVILEVYN VÄRI

RAL 9016 maalarinvalkoinen (saatavilla yli 1600 värisävyä RAL-, NCS- ja BS- sekä Monicolor -värikarttojen mukaisesti)

KARMIN VÄRI

Hiottu Grit 240

SARANAT

Nostosaranat 120x34 ja kiinnitysruuvit haponkestävää terästä

TIIVISTEET

Ovilevyssä palotiiviste ja karmissa silikonitiiviste

KYNNYS

Mekaaninen tiivistekynnys

PARIOVISSA

Pikasalpa haponkestävää terästä
Tiivisteellinen RST-lyöntilista

LAMI-OVIIN VOIDAAN LIITTÄÄ TUHANSIA ERILAISIA LISÄVARUSTEITA. MUISTATHAN, ETTÄ LISÄVARUSTEIDEN ON TÄYTETTÄVÄ VIRANOMAISVAATIMUKSET (RAKMK)



dB25/KAS-ovispesifikaatiot on ladattavissa lamidoors.com -sivustolta. Tiedostovaihtoehdot ovat: muokattava PDF, Word- tai TXT-tiedosto.



MUOKATTAVA
PDF

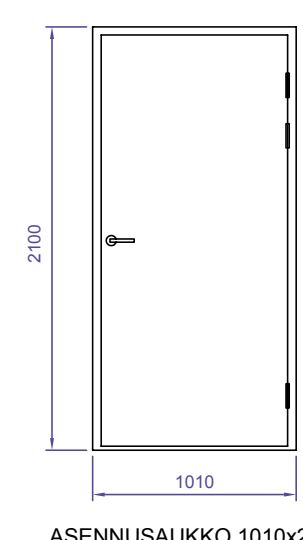


WORD-TIEDOSTO



TXT-TIEDOSTO

Ovitunnus	
Kätisyys oikea	
Kätisyys vasen	
Kokonaislukumäärä	
Ovityyppi	dB25/KAS-äänieristysovi / LAMI-lujitemuovi / Muovilami Oy
Asennusaukko	Leveys (mm) x Korkeus (mm)
Seinänpaksuus	
Karmi	
Ovilevyn väri	
Karmin väri	
Ikkuna	Koko (mm)
Saranat	
Lukkorunko	
Kynnys	

 <p>ASENNUSAUKKO 1010x2100</p>	MUUT LISÄVARUSTEET:	
	Vedin	
	Lukko	
	Painike	
	Pitkäsarpa ja painike	
	Potkulevy	
	Ovensuljin	

Autamme mielellämme ovikokonaisuuden suunnittelussa. Ota yhteyttä:

SAUMATON
OVIRAKENNE

PUHDISTUSAINETA
SIETÄVÄ

HYGIEENINEN

VEDENKESTÄVÄ

KORROOSION-
KESTÄVÄ

KEVYT

TURVALLINEN

PITKÄ ELINKAARI

ULKONÄKÖ TÄYSIN
MUOKATTAVISSA

dB25/KAS-äänieristysovet säädettävällä alumiinikarmilla soveltuvat tiloihin, joissa ovilta vaaditaan vähintään 25 dB:n ilmaääneneristävyyden lisäksi veden- ja kosteudenkestävyyttä, hyvää kulutuskestävyyttä, hygieenisyyttä sekä keveyttä ja helppohoitoisuutta.

dB25/KAS-äänieristysovien tyypillisiä käyttökohteita ovat:

- Sairaalat, terveyskeskukset ja palvelutalot
- Lääketeollisuus ja laboratoriot
- Eläinklinikat- ja sairaalat
- Marketit ja liikerakennukset
- Koulut ja päiväkodit
- Uimahallit ja kylpylät
- Elintarviketeollisuus
- Hotellit, ravintolat ja suurkeittiöt
- Teollisuus ja varastot
- Vedenpuhdistamot
- Maatalouskohteet

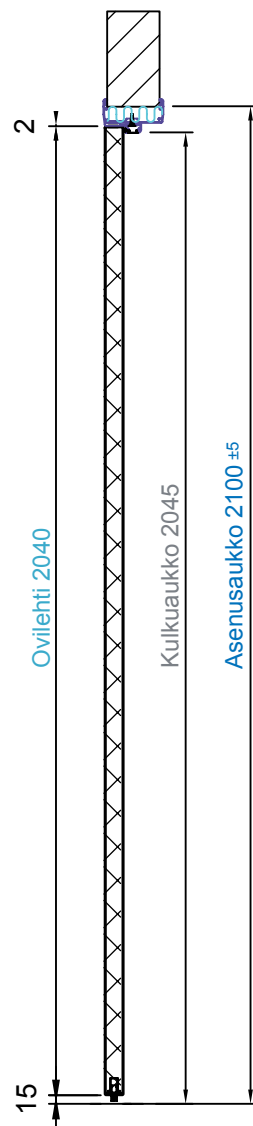


LAMI-oville on myönnetty lukuisia sertifikaatteja, tyyppi- ja muita teknisiä hyväksyntöjä. dB25/KAS-äänieristysoville on myönnetty mm. VTT:n tuotesertifikaatti. Lue lisää osiosta 0.11 tai ota meihin suoraan yhteyttä!

MITOITUS

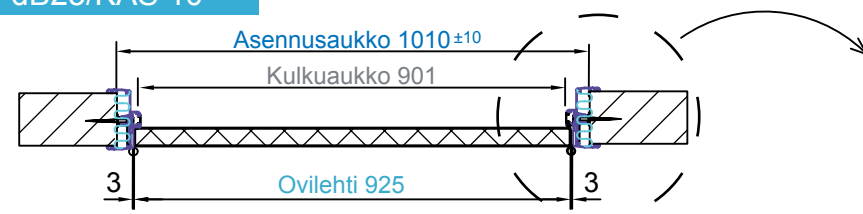
LAMI-ovet saatavilla vakio- ja erikoismitoilla

Tyyppi	Ovilevy	Kulkuaukko	Aennusaukko	
			±10	±5
dB25/KAS 7	625x2040	601x2045	710x2100	
dB25/KAS 8	725x2040	701x2045	810x2100	
dB25/KAS 8/27	725x2640	701x2645	810x2700	
dB25/KAS 9	825x2040	801x2045	910x2100	
dB25/KAS 9/25	825x2440	801x2445	910x2500	
dB25/KAS 9/27	825x2640	801x2645	910x2700	
dB25/KAS 9 X	860x2040	836x2045	945x2100	
dB25/KAS 10	925x2040	901x2045	1010x2100	
dB25/KAS 10/25	925x2440	901x2445	1010x2500	
dB25/KAS 10/27	925x2640	901x2645	1010x2700	
dB25/KAS 11	1025x2040	1001x2045	1110x2100	
dB25/KAS 11/25	1025x2440	1001x2445	1110x2500	
dB25/KAS 12	1125x2040	1101x2045	1210x2100	
dB25/KAS 12/25	1125x2440	1101x2445	1210x2500	
dB25/KAS 13	1225x2040	1201x2045	1310x2100	
dB25/KAS 13/28	1225x2700	1201x2705	1310x2760	
Pariovet				
dB25/KAS 14 P	625+625x2040	1229x2045	1340x2100	
dB25/KAS 16 P	725+725x2040	1429x2045	1540x2100	
dB25/KAS 16/27P	725+725x2640	1429x2645	1540x2700	
dB25/KAS 18 P	825+825x2040	1629x2045	1740x2100	
dB25/KAS 18/25P	825+825x2440	1629x2445	1740x2500	
dB25/KAS 18/27P	825+825x2640	1629x2645	1740x2700	
dB25/KAS 18 X P	860+860x2040	1699x2045	1810x2100	
dB25/KAS 20 P	925+925x2040	1829x2045	1940x2100	
dB25/KAS 20/25P	925+925x2440	1829x2445	1940x2500	
dB25/KAS 20/27P	925+925x2640	1829x2645	1940x2700	
dB25/KAS 22 P	1025+1025x2040	2029x2045	2140x2100	
dB25/KAS 22/25P	1025+1025x2440	2029x2445	2140x2500	
dB25/KAS 24 P	1125+1125x2040	2229x2045	2340x2100	
dB25/KAS 24/25P	1125+1125x2440	2229x2445	2340x2500	
dB25/KAS 26 P	1225+1225x2040	2429x2045	2540x2100	
dB25/KAS 26/28P	1225+1225x2700	2429x2705	2540x2760	

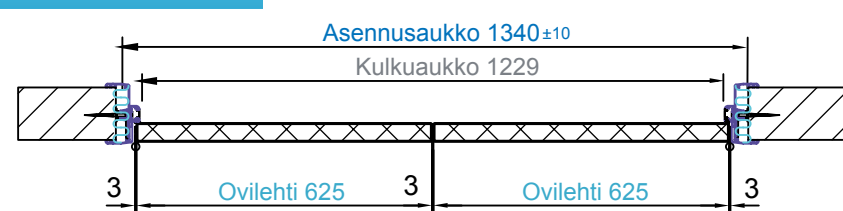


Pariovien passiiviovena myös koot 295x2040, 395x2040 ja 495x2040 sekä muita kokoja. Sähköpielet kts. osa 'Muut tuotteet'.

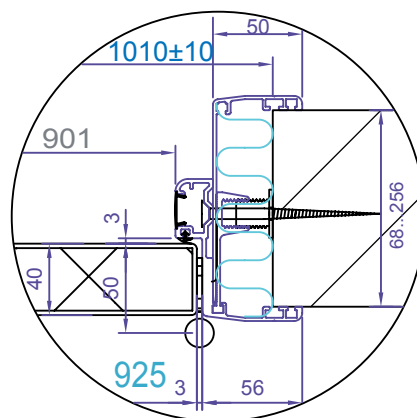
dB25/KAS 10



dB25/KAS 14 P



Karmin ja seinän väliin
asennetaan villa!



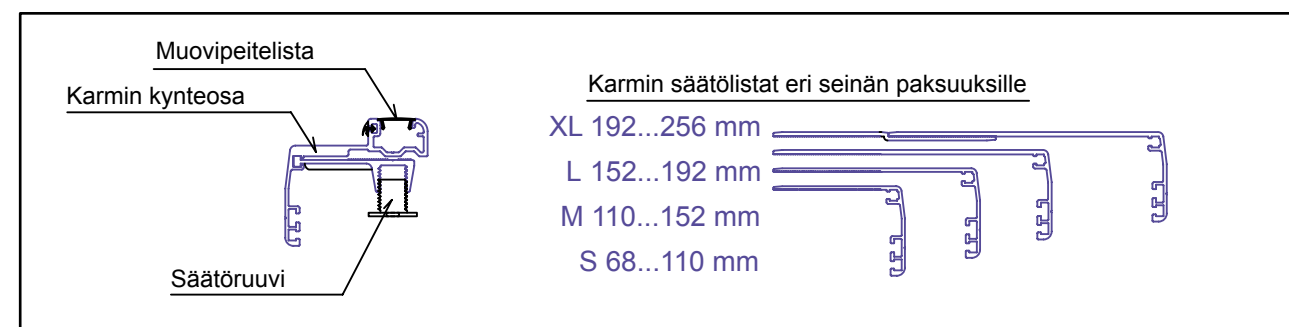
OMINAISUUDET

OVILEVY

- 40 mm vahva tasareunainen, muottipuristettu, saumaton, vesitiivis, vääntymätön ja kevyt sandwich-lujitemuovirakenne
- eristeenä ääneneristysmateriaali ja pintana 2,5 mm:n kova ja sileä gelcoat-pintainen lujitemuovi (pintamateriaalin päästöluokka M1)
- ilmaääneneristysluku $R_w = 29$ dB
keskimääräinen ääneneristävyyys 29,2 dB

KARMI

- seinän paksuuksille 68...256 mm säädettävä alumiinikarmi, jonka kiinnityspisteissä asennusta helpottava säätöruuvi
- kiinnityspisteet peittävä, valkoinen muovipeitelist



Karmiosat mallisuojuattu

dB/25/KAS-ÄÄNIERISTYSOVET, VAKIOVÄRIT JA -VARUSTEET

OVILEVYN VÄRI

RAL 9016 maalarinvalkoinen (saatavilla yli 1600 värisävyä RAL-, NCS- ja BS- sekä Monicolor -värikarttojen mukaisesti)

KARMIN VÄRI

Pulverimaalattu RAL 9016 maalarinvalkoinen tai luonnonväriin anodisoitu (tilauksesta myös muut RAL-, NCS- ja BS- sekä Monicolor -värisävyt)

SARANAT

Nostosaranat 120x34 ja kiinnitysruuvit haponkestävää terästä

LUKKORUNKO

Lukituskaavion mukaan

TIIVISTEET

Karmissa silikonitiiviste

KYNNYS

Mekaaninen tiivistekynnys EI30/dB30

PARIOVISSA

Pikasalpa haponkestävää terästä
Tiivisteellinen alumiinilyöntilista

LAMI-OVIIN VOIDAAN LIITTÄÄ TUHANSIA ERILAISIA LISÄVARUSTEITA.
IKKUNAT, KYNNYKSET JA MUUT VARUSTEET, KTS. OSA 'LISÄVARUSTEET'.



SAUMATON
OVIRAKENNE

PUHDISTUSAINETA
SIETÄVÄ

HYGIEENINEN

VEDENKESTÄVÄ

KORROOSION-
KESTÄVÄ

KEVYT

TURVALLINEN

PITKÄ ELINKAARI

ULKONÄKÖ TÄYSIN
MUOKATTAVISSA

dB30/KMS-äänieristysovet lujitemuovikarmilla soveltuvat tiloihin, joissa ovilta vaaditaan vähintään 30 dB:n ilmaääneneristävyyden lisäksi veden- ja kosteudenkestävyyttä, hyvää kulutuskestävyyttä, hygieenisyyttä sekä keveyttä ja helppohoitoisuutta.

dB30/KMS-äänieristysovien tyypillisiä käyttökohteita ovat:

- Sairaalat, terveyskeskukset ja palvelutalot
- Lääketeollisuus ja laboratoriot
- Eläinklinikat- ja sairaalat
- Marketit ja liikerakennukset
- Koulut ja päiväkodit
- Uimahallit ja kylpylät
- Elintarviketeollisuus
- Hotellit, ravintolat ja suurkeittiöt
- Teollisuus ja varastot
- Vedenpuhdistamot
- Maatalouskohteet



LAMI-oville on myönnetty lukuisia sertifikaatteja, tyyppi- ja muita teknisiä hyväksyntöjä. dB30/KMS-äänieristysoville on myönnetty mm. VTT:n tuotesertifikaatti. Lue lisää osiosta 0.11 tai ota meihin suoraan yhteyttä!

dB30/KMS-ovispesifikaatiot ovat ladattavissa lamidoors.com -sivustolta. Tiedostovaihtoehdot ovat: muokattava PDF, Word- tai TXT-tiedosto.



MUOKATTAVA
PDF

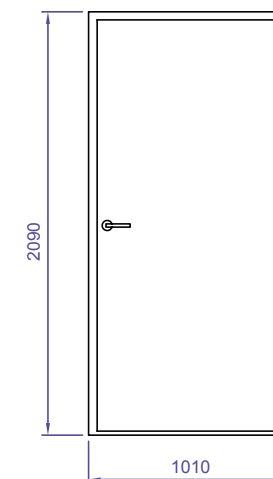


WORD-TIEDOSTO



TXT-TIEDOSTO

Ovitunnus	
Kätisyys oikea	
Kätisyys vasen	
Kokonaislukumäärä	
Ovityyppi	dB30/KMS-äänieristysovi / LAMI-lujitemuoviovi / Muovilami Oy
Asennusaukko	Leveys (mm) x Korkeus (mm)
Seinänpaksuus	
Karmi	
Ovilevyn väri	
Karmin väri	
Ikkuna	Koko (mm)
Saranat	
Lukkorunko	
Kynnys	



ASENNUSAUKKO 1010x2090

MUUT LISÄVARUSTEET:

Vedin

Lukko

Painike

Pitkäsarpa ja painike

Potkulevy

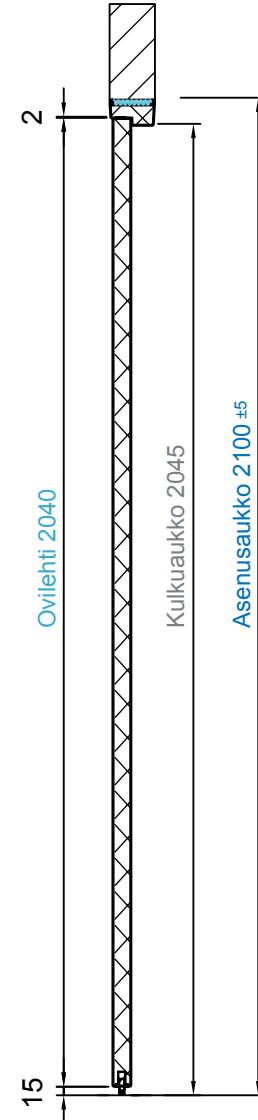
Ovensuljin

Autamme mielellämme ovikokonaisuuden suunnittelussa. Ota yhteyttä:

MITOITUS

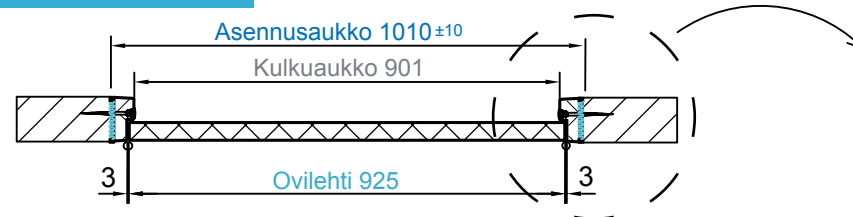
LAMI-ovet saatavilla vakio- ja erikoismitoilla

Tyyppi	Ovilevy	Kulkuaukko	Asennusaukko	
			±10	±5
dB30/KMS 7	625x2040	601x2045	710x2100	
dB30/KMS 8	725x2040	701x2045	810x2100	
dB30/KMS 8/27	725x2640	701x2645	810x2700	
dB30/KMS 9	825x2040	801x2045	910x2100	
dB30/KMS 9/25	825x2440	801x2445	910x2500	
dB30/KMS 9/27	825x2640	801x2645	910x2700	
dB30/KMS 9 X	860x2040	836x2045	945x2100	
dB30/KMS 10	925x2040	901x2045	1010x2100	
dB30/KMS 10/25	925x2440	901x2445	1010x2500	
dB30/KMS 10/27	925x2640	901x2645	1010x2700	
dB30/KMS 11	1025x2040	1001x2045	1110x2100	
dB30/KMS 11/25	1025x2440	1001x2445	1110x2500	
dB30/KMS 12	1125x2040	1101x2045	1210x2100	
dB30/KMS 12/25	1125x2440	1101x2445	1210x2500	
dB30/KMS 13	1225x2040	1201x2045	1310x2100	
dB30/KMS 13/28	1225x2700	1201x2705	1310x2760	
Pariovet				
dB30/KMS 14 P	625+625x2040	1229x2045	1340x2100	
dB30/KMS 16 P	725+725x2040	1429x2045	1540x2100	
dB30/KMS 16/27P	725+725x2640	1429x2645	1540x2700	
dB30/KMS 18 P	825+825x2040	1629x2045	1740x2100	
dB30/KMS 18/25P	825+825x2440	1629x2445	1740x2500	
dB30/KMS 18/27P	825+825x2640	1629x2645	1740x2700	
dB30/KMS 18 X P	860+860x2040	1699x2045	1810x2100	
dB30/KMS 20 P	925+925x2040	1829x2045	1940x2100	
dB30/KMS 20/25P	925+925x2440	1829x2445	1940x2500	
dB30/KMS 20/27P	925+925x2640	1829x2645	1940x2700	
dB30/KMS 22 P	1025+1025x2040	2029x2045	2140x2100	
dB30/KMS 22/25P	1025+1025x2440	2029x2445	2140x2500	
dB30/KMS 24 P	1125+1125x2040	2229x2045	2340x2100	
dB30/KMS 24/25P	1125+1125x2440	2229x2445	2340x2500	
dB30/KMS 26 P	1225+1225x2040	2429x2045	2540x2100	
dB30/KMS 26/28P	1225+1225x2700	2429x2705	2540x2760	

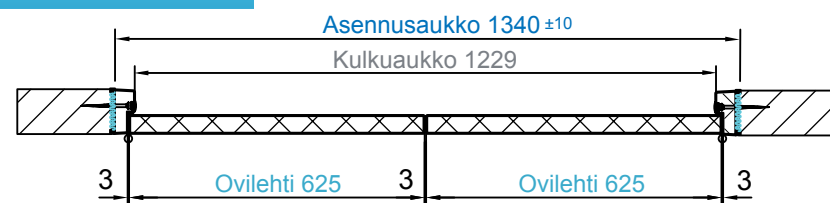


Pariovien passiiviovena myös koot 295x2040, 395x2040 ja 495x2040 sekä muita kokoja. Sähköpielet kts. osa 'Muut tuotteet'.

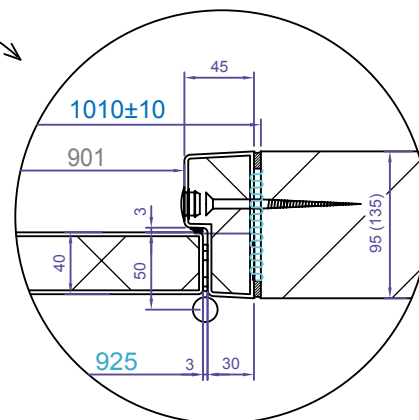
dB30/KMS 10



dB30/KMS 14 P



Karmin ja seinän väliin
asennetaan villa!



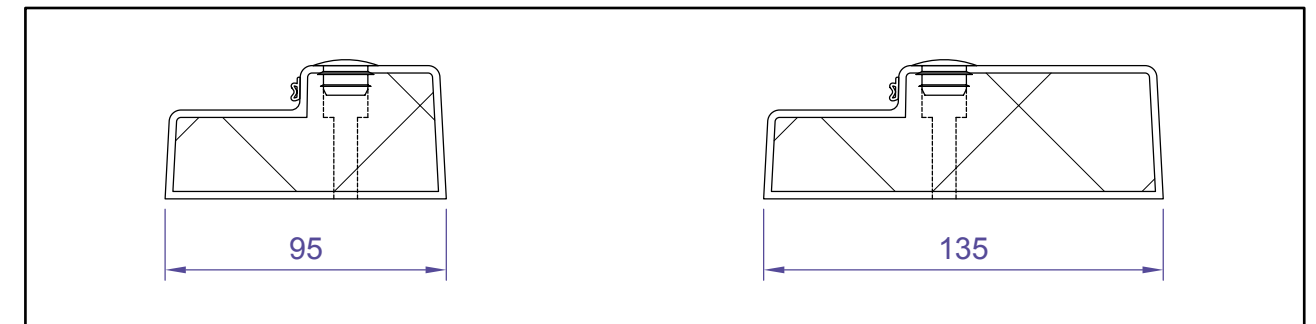
OMINAISUUDET

OVILEVY

- 40 mm vahva tasareunainen, muottipuristettu, saumaton, vesitiivis, vääntymätön ja kevyt sandwich-lujitemuovirakenne
- eristeenä ääneneristysmateriaali ja pintana 2,5 mm:n kova ja sileä gelcoat-pintainen lujitemuovi (pintamateriaalin päästöluokka M1)
- ilmaääneneristysluku $R_w = 35$ dB
keskimääräinen ääneneristävyys 32,4 dB

KARMI

- gelcoat-pintainen muottipuristettu, saumaton ja vesitiivis sandwich-lujitemuovirakenne
- karmin syvyys joko 95 mm tai 135 mm



dB30/KMS-ÄÄNIERISTYSOVET, VAKIOVÄRIT JA -VARUSTEET

OVILEVYN VÄRI

RAL 9016 maalarinvalkoinen (saatavilla yli 1600 värisävyä RAL-, NCS- ja BS- sekä Monicolor -värikarttojen mukaisesti)

KARMIN VÄRI

RAL 9016 maalarinvalkoinen (saatavilla yli 1600 värisävyä RAL-, NCS- ja BS- sekä Monicolor -värikarttojen mukaisesti)

SARANAT

Upotettavat nostosaranat 110x34 ja kiinnitysruuvit haponkestävää terästä

LUKKORUNKO

Lukituskaavion mukaan

TIIVISTEET

Karmissa silikonitiiviste

KYNNYS

Mekaaninen tiivistekynnys EI30/dB30

PARIOVISSA

Pikasalpa haponkestävää terästä
Tiivisteellinen RST-lyöntilista

LAMI-OVIIN VOIDAAN LIITTÄÄ TUHANSIA ERILAISIA LISÄVARUSTEITA.
IKKUNAT, KYNNYKSET JA MUUT VARUSTEET, KTS. OSA 'LISÄVARUSTEET'.



RTG/KMS-ovispesifikaatiot ovat ladattavissa lamidoors.com -sivustolta. Tiedostovaihtoehdot ovat: muokattava PDF, Word- tai TXT-tiedosto.



MUOKATTAVA
PDF

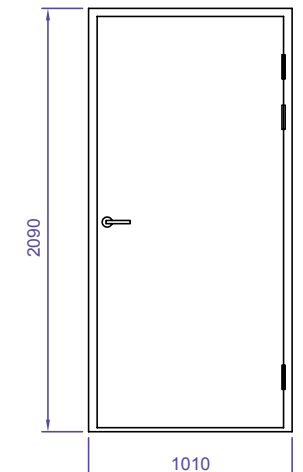


WORD-TIEDOSTO



TXT-TIEDOSTO

Ovitunnus	
Kätisyys oikea	
Kätisyys vasen	
Kokonaislukumäärä	
Ovityyppi	RTG/KMS-röntgenovi / LAMI-lujitemuoviovi / Muovilami Oy
Asennusaukko	Leveys (mm) x Korkeus (mm)
Seinänpaksuus	
Karmi	
Ovilevyn väri	
Karmin väri	
Ikkuna	Koko (mm)
Saranat	
Lukkorunko	
Kynnys	

 <p>ASENNUSAUKKO 1010x2090</p>	MUUT LISÄVARUSTEET:	
	Vedin	
Lukko		
Painike		
Pitkäsarpa ja painike		
Potkulevy		
Ovensuljin		

Autamme mielellämme ovikokonaisuuden suunnittelussa. Ota yhteyttä:

SAUMATON
OVIRAKENNE

PUHDISTUSAINETA
SIETÄVÄ

HYGIEENINEN

VEDENKESTÄVÄ

KORROOSION-
KESTÄVÄ

KEVYT

TURVALLINEN

PITKÄ ELINKAARI

ULKONÄKÖ TÄYSIN
MUOKATTAVISSA

RTG/KMS-röntgenovet lujitemuoviröntgenkarmilla on suunniteltu tiloihin, joissa ovilta vaaditaan röntgensäteilysuojauksen lisäksi veden- ja kosteudenkestävyyttä, hyvää kulutuskestävyyttä, hygieenisyyttä sekä helppohoitoisuutta. RTG/KMS-röntgenovien säteilysuojausominaisuudet toteutetaan karmien ja ovilevyn sisään sijoitetulla 1-4 mm lyijylevyllä.

RTG/KMS-röntgenovien tyypillisiä käyttökohteita ovat:

- Sairaaloiden laboratorio- ja tutkimustilat
- Eläinklinikoiden laboratorio- ja tutkimustilat
- Hammashoitolat
- Teollisuusradiografian ja tutkimustoiminnan tilat
- Lääketieteelliset tutkimus- ja opetustilat
- Muut tilat, joissa käytetään röntgenlaitteita

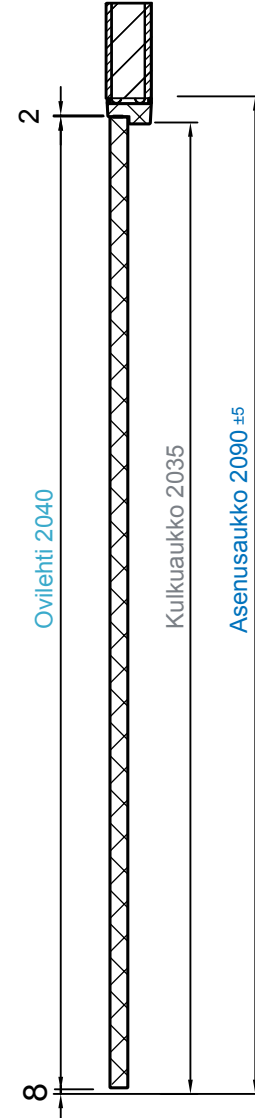


LAMI-oville on myönnetty lukuisia sertifikaatteja, tyyppi- ja muita teknisiä hyväksyntöjä. Lue lisää osiosta 0.11 tai ota meihin suoraan yhteyttä!

MITOITUS

LAMI-ovet saatavilla vakio- ja erikoismitoilla

Tyyppi	Ovilevy	Kulkuaukko	Asennusaukko	
			±10	±5
RTG/KMS 7	625x2040	601x2035	710x2090	
RTG/KMS 8	725x2040	701x2035	810x2090	
RTG/KMS 8/27	725x2640	701x2635	810x2690	
RTG/KMS 9	825x2040	801x2035	910x2090	
RTG/KMS 9/25	825x2440	801x2435	910x2490	
RTG/KMS 9/27	825x2640	801x2635	910x2690	
RTG/KMS 9 X	860x2040	836x2035	945x2090	
RTG/KMS 10	925x2040	901x2035	1010x2090	
RTG/KMS 10/25	925x2440	901x2435	1010x2490	
RTG/KMS 10/27	925x2640	901x2635	1010x2690	
RTG/KMS 11	1025x2040	1001x2035	1110x2090	
RTG/KMS 11/25	1025x2440	1001x2435	1110x2490	
RTG/KMS 12	1125x2040	1101x2035	1210x2090	
RTG/KMS 12/25	1125x2440	1101x2435	1210x2490	
RTG/KMS 13	1225x2040	1201x2035	1310x2090	
RTG/KMS 13/28	1225x2700	1201x2695	1310x2750	
Pariovet				
RTG/KMS 14 P	625+625x2040	1229x2035	1340x2090	
RTG/KMS 16 P	725+725x2040	1429x2035	1540x2090	
RTG/KMS 16/27P	725+725x2640	1429x2635	1540x2690	
RTG/KMS 18 P	825+825x2040	1629x2035	1740x2090	
RTG/KMS 18/25P	825+825x2440	1629x2435	1740x2490	
RTG/KMS 18/27P	825+825x2640	1629x2635	1740x2690	
RTG/KMS 18 X P	860+860x2040	1699x2035	1810x2090	
RTG/KMS 20 P	925+925x2040	1829x2035	1940x2090	
RTG/KMS 20/25P	925+925x2440	1829x2435	1940x2490	
RTG/KMS 20/27P	925+925x2640	1829x2635	1940x2690	
RTG/KMS 22 P	1025+1025x2040	2029x2035	2140x2090	
RTG/KMS 22/25P	1025+1025x2440	2029x2435	2140x2490	
RTG/KMS 24 P	1125+1125x2040	2229x2035	2340x2090	
RTG/KMS 24/25P	1125+1125x2440	2229x2435	2340x2490	
RTG/KMS 26 P	1225+1225x2040	2429x2035	2540x2090	
RTG/KMS 26/28P	1225+1225x2700	2429x2695	2540x2750	



Pariovien passiiviovena myös koot 295x2040, 395x2040 ja 495x2040 sekä muita kokoja. Sähköpielet kts. osa 'Muut tuotteet'.

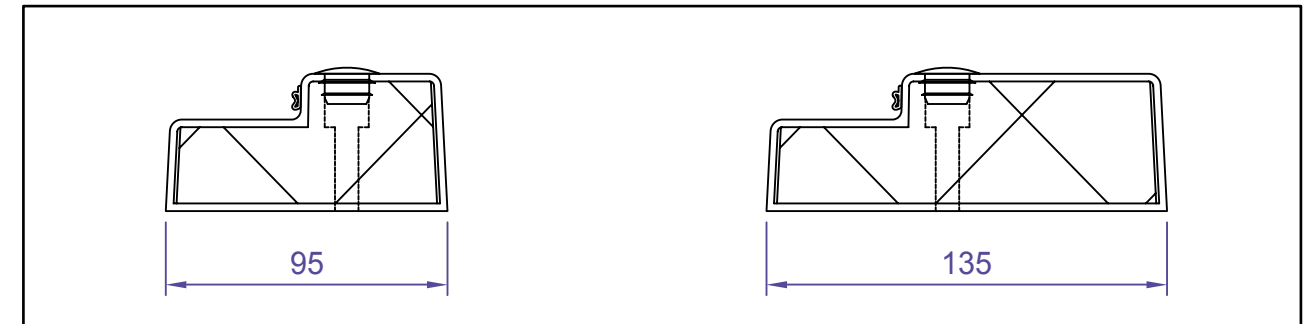
OMINAISUUDET

OVILEVY

- 40 mm vahva tasareunainen, muottipuristettu, saumaton, vesitiivis, vääntymätön ja kevyt sandwich-lujitemuovirakenne, joka on varustettu 1-4 mm:n lyijysuojauksella
- eristeenä freoniton polyuretaani ja pintana 2,5 mm:n kova ja sileä gelcoat-pintainen lujitemuovi (pintamateriaalin päästöluokka M1)
- ilmaääneneristävyyttä 28 dB, vesiabsorptio 0 %

KARMI

- gelcoat-pintainen muottipuristettu, lyijysuojattu, saumaton ja vesitiivis sandwich-lujitemuovirakenne
- karmin syvyys joko 95 mm tai 135 mm



RTG/KMS-RÖNTGENOVET, VAKIOVÄRIT JA -VARUSTEET

OVILEVYN VÄRI

RAL 9016 maalarinvalkoinen (saatavilla yli 1600 värisävyä RAL-, NCS- ja BS- sekä Monicolor -värikarttojen mukaisesti)

KARMIN VÄRI

RAL 9016 maalarinvalkoinen (saatavilla yli 1600 värisävyä RAL-, NCS- ja BS- sekä Monicolor -värikarttojen mukaisesti)

SARANAT

Upotettavat nostosaranat 110x34 ja kiinnitysruuvit haponkestävää terästä

LUKKORUNKO

Lukituskaavion mukaan

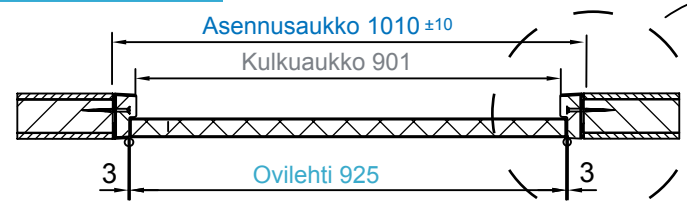
TIIVISTEET

Karmissa silikonitiiviste

PARIOVISSA

Pikasalpa haponkestävää terästä
Tiivisteellinen RST-lyöntilista lyijysuojauksella

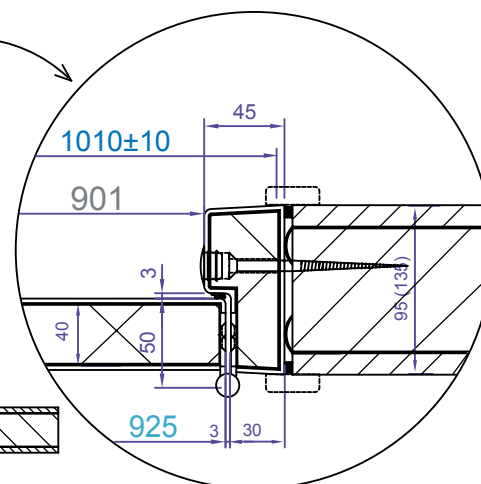
RTG/KMS 10



RTG/KMS 14 P



Seinän lyijysuojaus jatketaan karmiin asti!



LAMI-OVIIN VOIDAAN LIITTÄÄ TUHANSIA ERILAISIA LISÄVARUSTEITA.
IKKUNAT, KYNNYKSET JA MUUT VARUSTEET, KTS. OSA 'LISÄVARUSTEET'.



KSR-RST/HST-ovispesifikaatiot ovat ladattavissa lamidoors.com -sivustolta. Tiedostovaihtoehdot ovat: muokattava PDF, Word- tai TXT-tiedosto.



MUOKATTAVA
PDF

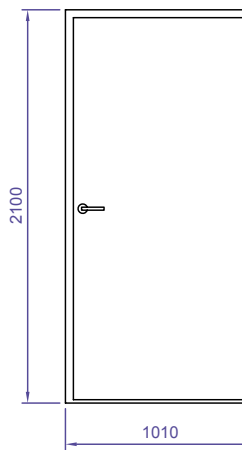


WORD-TIEDOSTO



TXT-TIEDOSTO

Ovitunnus	
Kätisyys oikea	
Kätisyys vasen	
Kokonaislukumäärä	
Ovityyppi	KSR-RST/HST-pintainen ovi / LAMI-lujitemuovi-ovi / Muovilami Oy
Asennusaukko	Leveys (mm) x Korkeus (mm)
Seinänpaksuus	
Karmi	
Ovilevyn väri	
Karmin väri	
Ikkuna	Koko (mm)
Saranat	
Lukkorunko	
Kynnys	

 <p>ASENNUSAUKKO 1010x2100</p>	MUUT LISÄVARUSTEET:	
	Vedin	
	Lukko	
	Painike	
	Pitkäsälpa ja painike	
	Potkulevy	
	Ovensuljin	

Autamme mielellämme ovikokonaisuuden suunnittelussa. Ota yhteyttä:

SAUMATON
OVIRAKENNE

PUHDISTUSAINEITA
SIETÄVÄ

HYGIEENINEN

VEDENKESTÄVÄ

KORROOSION-
KESTÄVÄ

KEVYT

TURVALLINEN

PITKÄ ELINKAARI

ULKONÄKÖ TÄYSIN
MUOKATTAVISSA

RST/HST-pintaiset, teräskarmilliset ovet soveltuvat tiloihin, joissa ovilta vaaditaan veden- ja kosteudenkestävyyden lisäksi hyvää kulutuskestävyyttä, hygieenisyyttä sekä keveyttä ja helppohoitoisuutta. Teräspintaisten ovien sisällä on perinteinen muottipuristettu, saumaton LAMI-lujitemuovi. RST/HST-pinnoitettu LAMI-ovi on erinomainen vaihtoehto, kun kohteeseen halutaan teräksen ulkonäköä.

RST/HST-pintaisten ovien tyypillisiä käyttökohteita ovat:

- Sairaalat, terveyskeskukset ja palvelutalot
- Lääketeollisuus ja laboratoriot
- Eläinklinikat- ja sairaalat
- Marketit ja liikerakennukset
- Koulut ja päiväkodit
- Uimahallit ja kylpylät
- Elintarviketeollisuus
- Hotellit, ravintolat ja suurkeittiöt
- Teollisuus ja varastot
- Vedenpuhdistamot
- Maatalouskohteet

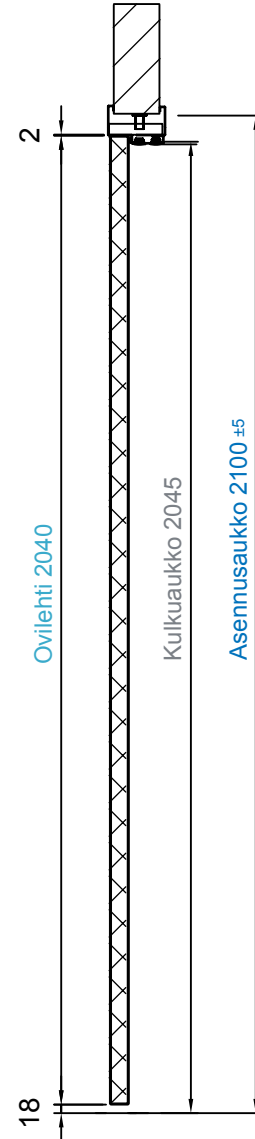
LAMI-oville on myönnetty lukuisia sertifikaatteja, tyyppi- ja muita teknisiä hyväksyntöjä. Lue lisää osiosta 0.11 tai ota meihin suoraan yhteyttä!



MITOITUS

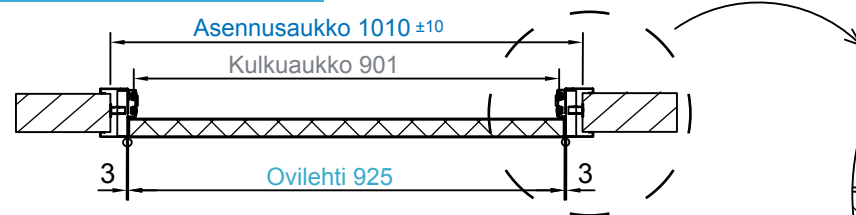
LAMI-ovet saatavilla vakio- ja erikoismitoilla

Typpi	Ovilevy	Kulkuaukko	Asennusaukko	
			±10	±5
KSR-RST/HST 7	625x2040	601x2045	710x2100	
KSR-RST/HST 8	725x2040	701x2045	810x2100	
KSR-RST/HST 8/27	725x2640	701x2645	810x2700	
KSR-RST/HST 9	825x2040	801x2045	910x2100	
KSR-RST/HST 9/25	825x2440	801x2445	910x2500	
KSR-RST/HST 9/27	825x2640	801x2645	910x2700	
KSR-RST/HST 9 X	860x2040	836x2045	945x2100	
KSR-RST/HST 10	925x2040	901x2045	1010x2100	
KSR-RST/HST 10/25	925x2440	901x2445	1010x2500	
KSR-RST/HST 10/27	925x2640	901x2645	1010x2700	
KSR-RST/HST 11	1025x2040	1001x2045	1110x2100	
KSR-RST/HST 11/25	1025x2440	1001x2445	1110x2500	
KSR-RST/HST 12	1125x2040	1101x2045	1210x2100	
KSR-RST/HST 12/25	1125x2440	1101x2445	1210x2500	
KSR-RST/HST 13	1225x2040	1201x2045	1310x2100	
KSR-RST/HST 13/28	1225x2700	1201x2705	1310x2760	
Pariovet				
KSR-RST/HST 14 P	625+625x2040	1229x2045	1340x2100	
KSR-RST/HST 16 P	725+725x2040	1429x2045	1540x2100	
KSR-RST/HST 16/27 P	725+725x2640	1429x2645	1540x2700	
KSR-RST/HST 18 P	825+825x2040	1629x2045	1740x2100	
KSR-RST/HST 18/25 P	825+825x2440	1629x2445	1740x2500	
KSR-RST/HST 18/27 P	825+825x2640	1629x2645	1740x2700	
KSR-RST/HST 18 X P	860+860x2040	1699x2045	1810x2100	
KSR-RST/HST 20 P	925+925x2040	1829x2045	1940x2100	
KSR-RST/HST 20/25 P	925+925x2440	1829x2445	1940x2500	
KSR-RST/HST 20/27 P	925+925x2640	1829x2645	1940x2700	
KSR-RST/HST 22 P	1025+1025x2040	2029x2045	2140x2100	
KSR-RST/HST 22/25 P	1025+1025x2440	2029x2445	2140x2500	
KSR-RST/HST 24 P	1125+1125x2040	2229x2045	2340x2100	
KSR-RST/HST 24/25 P	1125+1125x2440	2229x2445	2340x2500	
KSR-RST/HST 26 P	1225+1225x2040	2429x2045	2540x2100	
KSR-RST/HST 26/28 P	1225+1225x2700	2429x2705	2540x2760	

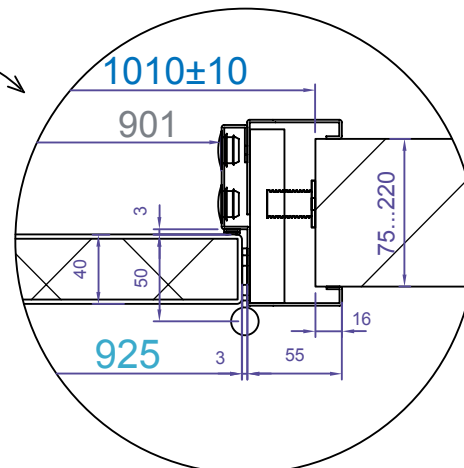


Pariovien passiiviovena myös koot 295x2040, 395x2040 ja 495x2040 sekä muita kokoja. Sähköpielet kts. osa 'Muut tuotteet'.

KSR-RST/HST 10



KSR-RST/HST 14 P



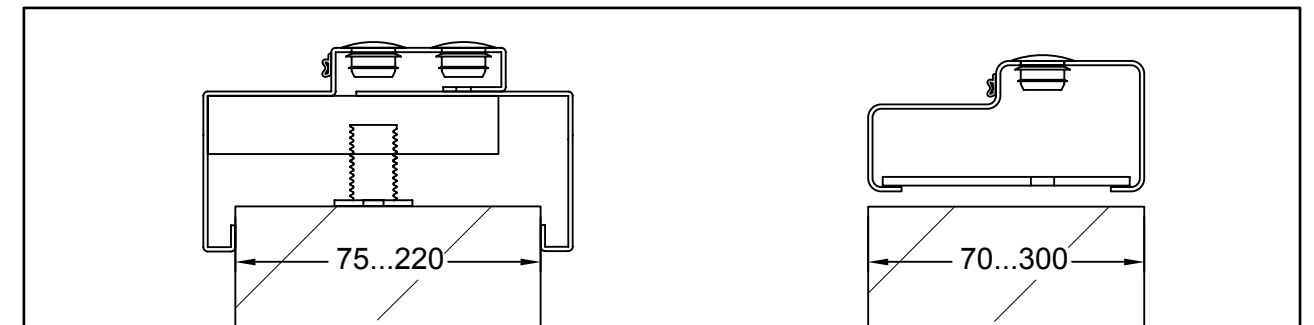
OMINAISUUDET

OVILEVY

- 40 mm vahva tasareunainen, muottipuristettu, saumaton, vesitiivis, vääntymätön ja kevyt sandwich-lujitemuovirakenne
- eristeenä freoniton polyuretaani ja 2,5 mm:n kova ja sileä gelcoat-pintainen lujitemuovi (pintamateriaalin päästöluokka M1), pintana 0,8 mm:n RST- tai HST -teräslevy
- ilmaääneneristävyyks 24 dB, vesiabsorptio 0 %

KARMI

- hiottu RST-karmi (ainevahvuus 1,5 mm)
- säädettävä tai kiinteä RST-karmi



Säädettävä RST-karmi

Kiinteä RST-karmi

KSR-RST/HST -PINTAISET KÄYNTIOVET, VAKIOVÄRIT JA -VARUSTEET

OVILEVYN VÄRI

Hiottu Grit 240

KARMIN VÄRI

Hiottu Grit 240

SARANAT

Nostosaranat 120x34 ja kiinnitysruuvit haponkestävää terästä

LUKKORUNKO

Lukituskaavion mukaan

TIIVISTEET

Karmissa silikonitiiviste

PARIOVISSA

Pikasalpa haponkestävää terästä
Tiivisteellinen RST-lyöntilista

LAMI-OVIIN VOIDAAN LIITTÄÄ TUHANSIA ERILAISIA LISÄVARUSTEITA.
IKKUNAT, KYNNYKSET JA MUUT VARUSTEET, KTS. OSA 'LISÄVARUSTEET'.



KKH-ovispesifikaatiot ovat ladattavissa lamidoors.com -sivustolta.
Tiedostovaihtoehdot ovat: muokattava PDF, Word- tai TXT-tiedosto.



MUOKATTAVA
PDF

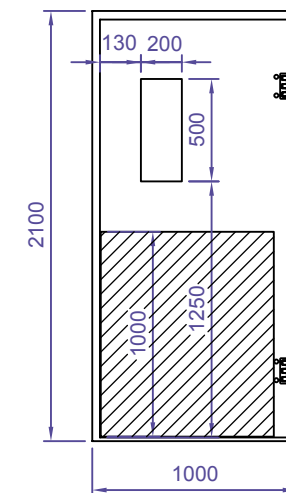


WORD-TIEDOSTO



TXT-TIEDOSTO

Ovitunnus	
Kätisyys oikea	
Kätisyys vasen	
Kokonaislukumäärä	
Ovityyppi	KKH-heiluriovi / LAMI-lujitemuovi / Muovilami Oy
Asennusaukko	Leveys (mm) x Korkeus (mm)
Seinänpaksuus	
Karmi	
Ovilevyn väri	
Karmin väri	
Ikkuna	Koko (mm)
Saranat	
Lukkorunko	
Kynnys	



ASENNUSAUKKO 1000x2100

MUUT LISÄVARUSTEET:

Vedin	
Lukko	
Painike	
Pitkäsarpa ja painike	
Potkulevy	
Ovensuljin	

Autamme mielellämme ovikokonaisuuden suunnittelussa. Ota yhteyttä:

SAUMATON
OVIRAKENNE

PUHDISTUSAINETA
SIETÄVÄ

HYGIEENINEN

VEDENKESTÄVÄ

KORROOSION-
KESTÄVÄ

KEVYT

TURVALLINEN

PITKÄ ELINKAARI

ULKONÄKÖ TÄYSIN
MUOKATTAVISSA

KKH-heiluriovet säädettävällä alumiinikarmilla soveltuvat tiloihin, joissa ovilta vaaditaan veden- ja kosteudenkestävyyden lisäksi hyvää kulutuskestävyyttä, hygieenisyyttä sekä keveyttä ja helppohoitoisuutta.

KKH-heiluriovien tyypillisiä käyttökohteita ovat:

- Sairaalat, terveyskeskukset ja palvelutalot
- Lääketeollisuus ja laboratoriot
- Eläinklinikat- ja sairaalat
- Marketit ja liikerakennukset
- Koulut ja päiväkodit
- Uimahallit ja kylpylät
- Elintarviketeollisuus
- Hotellit, ravintolat ja suurkeittiöt
- Teollisuus ja varastot
- Vedenpuhdistamot
- Maatalouskohteet

LAMI-oville on myönnetty lukuisia sertifikaatteja, tyyppi- ja muita teknisiä hyväksyntöjä. Lue lisää osiosta 0.11 tai ota meihin suoraan yhteyttä!

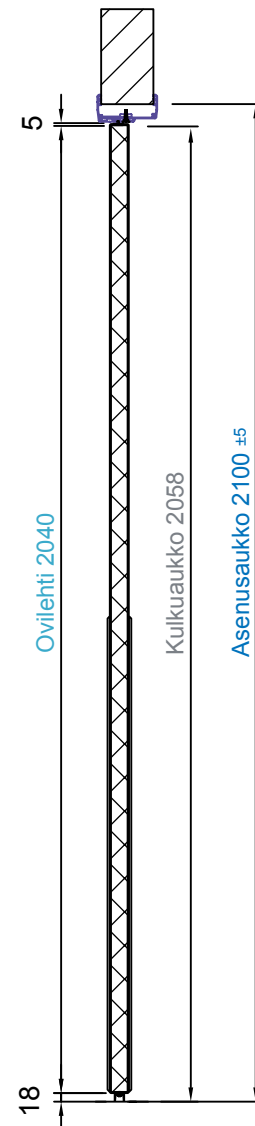


MITOITUS

LAMI-ovet saatavilla vakio- ja erikoismitoilla

OMINAISUUDET

Tyyppi	Ovilevy	Kulkuaukko	Asennusaukko
			±10 ±5
KKH 7	625x2040	575x2058	700x2100
KKH 8	725x2040	675x2058	800x2100
KKH 8/27	725x2640	675x2658	800x2700
KKH 9	825x2040	775x2058	900x2100
KKH 9/25	825x2440	775x2458	900x2500
KKH 9/27	825x2640	775x2658	900x2700
KKH 9 X	860x2040	810x2058	935x2100
KKH 10	925x2040	875x2058	1000x2100
KKH 10/25	925x2440	875x2458	1000x2500
KKH 10/27	925x2640	875x2658	1000x2700
KKH 11	1025x2040	975x2058	1100x2100
KKH 11/25	1025x2440	975x2458	1100x2500
KKH 12	1125x2040	1075x2058	1200x2100
KKH 12/25	1125x2440	1075x2458	1200x2500
KKH 13	1225x2040	1175x2058	1300x2100
KKH 13/28	1225x2700	1175x2718	1300x2760
Pariovet			
KKH 14 P	625+625x2040	1153x2058	1330x2100
KKH 16 P	725+725x2040	1353x2058	1530x2100
KKH 16/27 P	725+725x2640	1353x2658	1530x2700
KKH 18 P	825+825x2040	1553x2058	1730x2100
KKH 18/25 P	825+825x2440	1553x2458	1730x2500
KKH 18/27 P	825+825x2640	1553x2658	1730x2700
KKH 18 X P	860+860x2040	1623x2058	1800x2100
KKH 20 P	925+925x2040	1753x2058	1930x2100
KKH 20/25 P	925+925x2440	1753x2458	1930x2500
KKH 20/27 P	925+925x2640	1753x2658	1930x2700
KKH 22 P	1025+1025x2040	1953x2058	2130x2100
KKH 22/25 P	1025+1025x2440	1953x2458	2130x2500
KKH 24 P	1125+1125x2040	2153x2058	2330x2100
KKH 24/25 P	1125+1125x2440	2153x2458	2330x2500
KKH 26 P	1225+1225x2040	2353x2058	2530x2100
KKH 26/28 P	1225+1225x2700	2353x2718	2530x2760

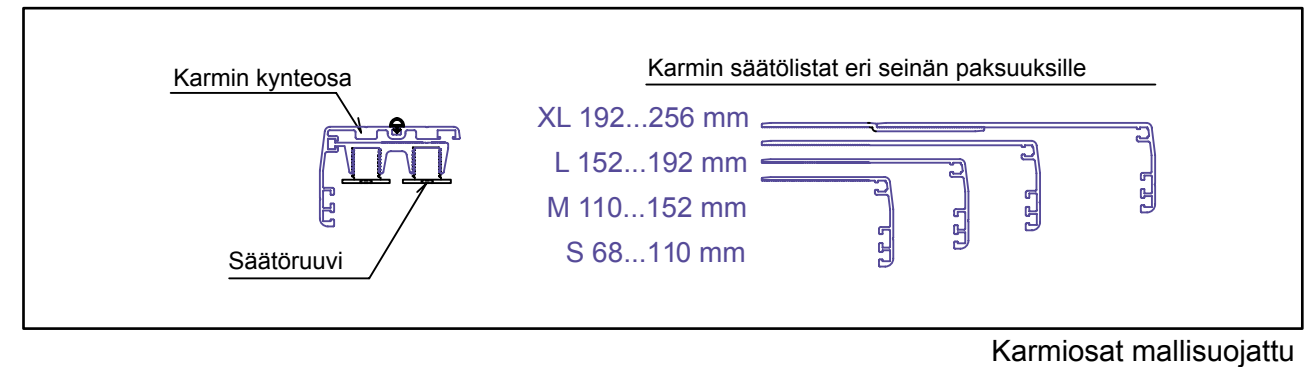


OVILEVY

- 40 mm vahva tasareunainen, muottipuristettu, saumaton, vesitiivis, vääntymätön ja kevyt sandwich-lujitemuovirakenne
- eristeenä freoniton polyuretaani ja pintana 2,5 mm:n kova ja sileä gelcoat-pintainen lujitemuovi (pintamateriaalin päästöluokka M1)

KARMI

- seinän paksuuksille 68...256 mm säädettävä alumiinikarmi, jonka kiinnityspisteissä asennusta helpottava säätöruuvi



KKH-HEILURIOVET, VAKIOVÄRIT JA -VARUSTEET

OVILEVYN VÄRI

RAL 9016 maalarinvalkoinen (saatavilla yli 1600 värisävyä RAL-, NCS- ja BS- sekä Monicolor -värikarttojen mukaisesti)

KARMIN VÄRI

Pulverimaalattu RAL 9016 maalarinvalkoinen tai luonnonväriin anodisoitu (tilauksesta myös muut RAL-, NCS- ja BS- sekä Monicolor -värisävyt)

SARANAT

Aukilukkiutuvat tai aukilukkiutumattomat 2519 LAMI-muovisaranat, kiinnitysruuvit haponkestävää terästä

TÖRMÄYSSUOJA

Polyeteenilevy, harmaa RAL 7035, molemmin puolin ovilevyä, levyjen korkeus 1000 mm ja paksuus 4 mm

IKKUNA

Konelasi 200x500x4 muovilistoin, 1 kpl/ovilevy

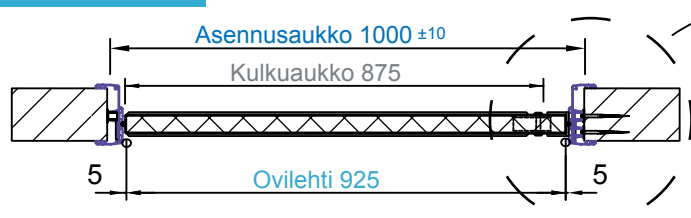
TIIVISTEET

Karmissa silikonitiiviste

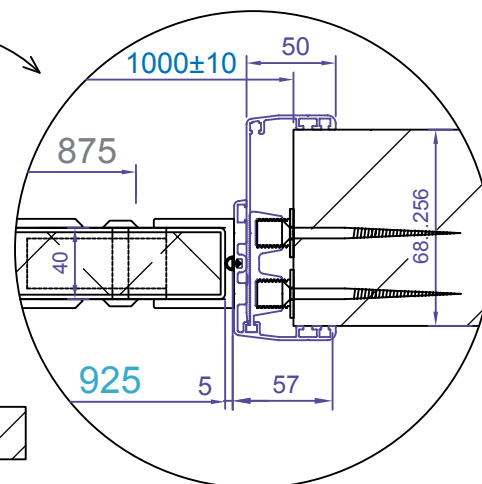
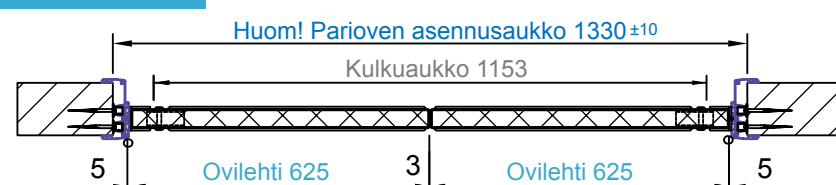
LAAHUS

Ovilevyn alareunassa kaksoislaahus

KKH 10



KKH 14 P



LAMI-OVIIN VOIDAAN LIITTÄÄ TUHANSIA ERILAISIA LISÄVARUSTEITA. IKKUNAT, KYNNYKSET JA MUUT VARUSTEET, KTS. OSA 'LISÄVARUSTEET'.



KH-ovispesifikaatiot ovat ladattavissa lamidoors.com -sivustolta. Tiedostovaihtoehdot ovat: muokattava PDF, Word- tai TXT-tiedosto.



MUOKATTAVA
PDF

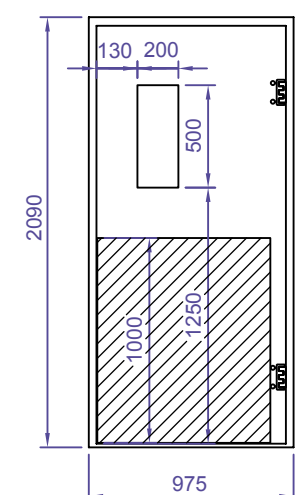


WORD-TIEDOSTO



TXT-TIEDOSTO

Ovitunnus	
Kätisyys oikea	
Kätisyys vasen	
Kokonaislukumäärä	
Ovityyppi	KH-heiluriovi / LAMI-lujitemuoviovi / Muovilami Oy
Asennusaukko	Leveys (mm) x Korkeus (mm)
Seinänpaksuus	
Karmi	
Ovilevyn väri	
Karmin väri	
Ikkuna	Koko (mm)
Saranat	
Lukkorunko	
Kynnys	

 <p>ASENNUSAUKKO 975x2090</p>	MUUT LISÄVARUSTEET:	
	Vedin	
	Lukko	
	Painike	
	Pitkäsälpa ja painike	
	Potkulevy	
	Ovensuljin	

Autamme mielellämme ovikokonaisuuden suunnittelussa. Ota yhteyttä:

SAUMATON
OVIRAKENNE

PUHDISTUSAINETA
SIETÄVÄ

HYGIEENINEN

VEDENKESTÄVÄ

KORROOSION-
KESTÄVÄ

KEVYT

TURVALLINEN

PITKÄ ELINKAARI

ULKONÄKÖ TÄYSIN
MUOKATTAVISSA

KH-heiluriovet soveltuvat tiloihin, joissa ovilta vaaditaan veden- ja kosteudenkestävyyden lisäksi hyvää kulutuskestävyyttä, hygieenisyyttä sekä keveyttä ja helppohoitoisuutta. KH-heiluriovi on kehitetty erityisesti kylmähuoneiden eristetyksi oveksi. Karmirakenteen kiinnitys kylmähuone-elementtiin toteutetaan seinän päälle ulottuvan listapielen läpi, minkä ansiosta erillisiä apukarmeja ei tarvitse rakentaa. KH-heiluri ovien kiinteää alumiinikarmia voidaan käyttää seinän paksuuksilla 70, 75 ja 80 mm.

KH-heiluri ovien tyypillisiä käyttökohteita ovat:

- Marketit, elintarviketeollisuus, ravintolat ja keittiöt; kylmähuoneiden heiluriovet
- Lihan- ja kalanjalostuslaitokset
- Meijerit ja leipomot
- Muut kohteet

LAMI-oville on myönnetty lukuisia sertifikaatteja, tyyppi- ja muita teknisiä hyväksyntöjä. Lue lisää osiosta 0.11 tai ota meihin suoraan yhteyttä!

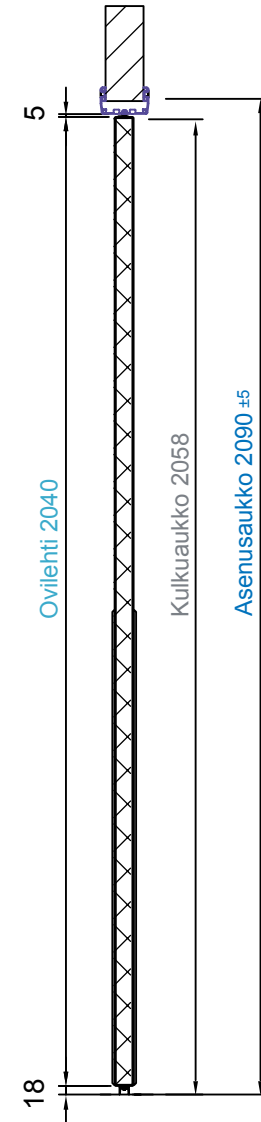


MITOITUS

LAMI-ovet saatavilla vakio- ja erikoismitoilla

OMINAISUUDET

Tyyppi	Ovilevy	Kulkuaukko	Asennusaukko	
			±10	±5
KH 7	625x2040	575x2058	675x2090	
KH 8	725x2040	675x2058	775x2090	
KH 8/27	725x2640	675x2658	775x2690	
KH 9	825x2040	775x2058	875x2090	
KH 9/25	825x2440	775x2458	875x2490	
KH 9/27	825x2640	775x2658	875x2690	
KH 9 X	860x2040	810x2058	910x2090	
KH 10	925x2040	875x2058	975x2090	
KH 10/25	925x2440	875x2458	975x2490	
KH 10/27	925x2640	875x2658	975x2690	
KH 11	1025x2040	975x2058	1075x2090	
KH 11/25	1025x2440	975x2458	1075x2490	
KH 12	1125x2040	1075x2058	1175x2090	
KH 12/25	1125x2440	1075x2458	1175x2490	
KH 13	1225x2040	1175x2058	1275x2090	
KH 13/28	1225x2700	1175x2718	1275x2750	
Pariovet				
KH 14 P	625+625x2040	1153x2058	1305x2090	
KH 16 P	725+725x2040	1353x2058	1505x2090	
KH 16/27 P	725+725x2640	1353x2658	1505x2690	
KH 18 P	825+825x2040	1553x2058	1705x2090	
KH 18/25 P	825+825x2440	1553x2458	1705x2490	
KH 18/27 P	825+825x2640	1553x2658	1705x2690	
KH 18 X P	860+860x2040	1623x2058	1775x2090	
KH 20 P	925+925x2040	1753x2058	1905x2090	
KH 20/25 P	925+925x2440	1753x2458	1905x2490	
KH 20/27 P	925+925x2640	1753x2658	1905x2690	
KH 22 P	1025+1025x2040	1953x2058	2105x2090	
KH 22/25 P	1025+1025x2440	1953x2458	2105x2490	
KH 24 P	1125+1125x2040	2153x2058	2305x2090	
KH 24/25 P	1125+1125x2440	2153x2458	2305x2490	
KH 26 P	1225+1225x2040	2353x2058	2505x2090	
KH 26/28 P	1225+1225x2700	2353x2718	2505x2750	

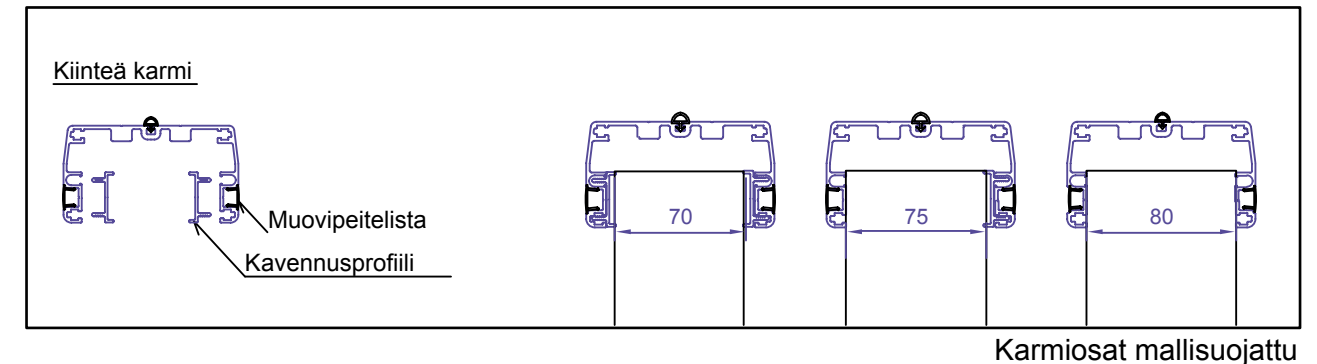


OVILEVY

- 40 mm vahva tasareunainen, muottipuristettu, saumaton, vesitiivis, vääntymätön ja kevyt sandwich-lujitemuovirakenne
- eristeenä freoniton polyuretaani ja pintana 2,5 mm:n kova ja sileä gelcoat-pintainen lujitemuovi (pintamateriaalin päästöluokka M1)

KARMI

- kiinteä alumiinikarmi seinän paksuuksille 70, 75 ja 80 mm



Karmiosat mallisuojaattu

KH-HEILURIOVET, VAKIOVÄRIT JA -VARUSTEET

OVILEVYN VÄRI

RAL 9016 maalarinvalkoinen (saatavilla yli 1600 värisävyä RAL-, NCS- ja BS- sekä Monicolor -värikarttojen mukaisesti)

KARMIN VÄRI

Pulverimaalattu RAL 9016 maalarinvalkoinen tai luonnonväriin anodisoitu (tilauksesta myös muut RAL-, NCS- ja BS- sekä Monicolor -värisävyt)

SARANAT

Aukilukkiutuvat tai aukilukkiutumattomat 2519 LAMI-muovisaranat, kiinnitysruuvit haponkestävää terästä

TÖRMÄYSSUOJA

Polyeteenilevy, harmaa RAL 7035, molemmin puolin ovilevyä, levyjen korkeus 1000 mm ja paksuus 4 mm

IKKUNA

Konelasi 200x500x4 muovilistoin, 1 kpl/ovilevy

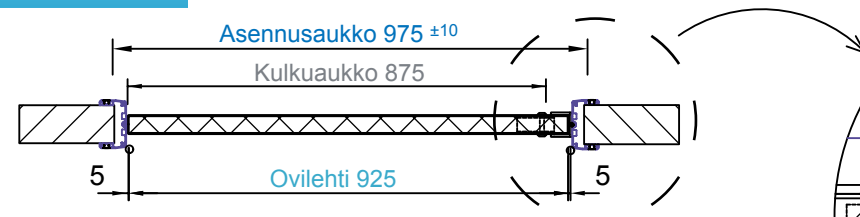
TIIVISTEET

Karmissa silikonitiiviste

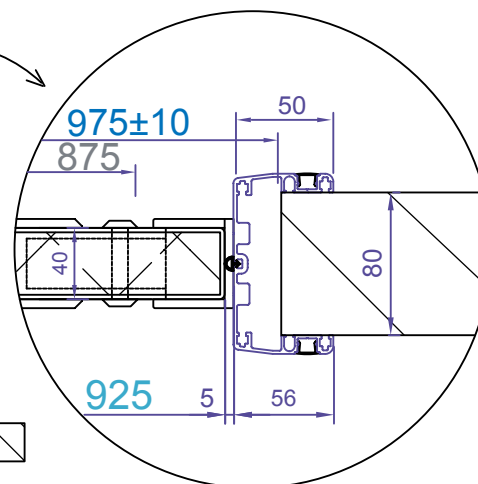
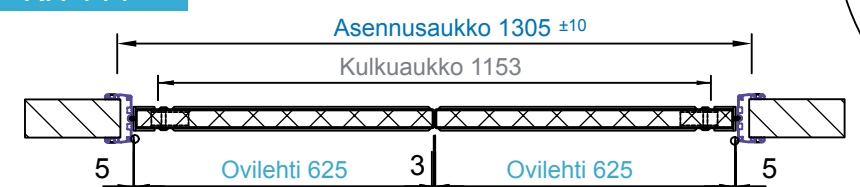
LAAHUS

Ovilevyn alareunassa kaksoislaahus

KH 10



KH 14 P





KMH-ovispesifikaatiot ovat ladattavissa lamidoors.com -sivustolta. Tiedostovaihtoehdot ovat: muokattava PDF, Word- tai TXT-tiedosto.



MUOKATTAVA
PDF

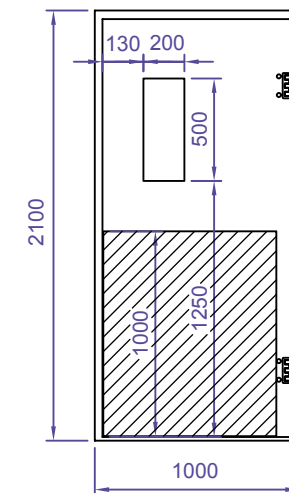


WORD-TIEDOSTO



TXT-TIEDOSTO

Ovitunnus	
Kätisyys oikea	
Kätisyys vasen	
Kokonaislukumäärä	
Ovityyppi	KMH-heiluriovi / LAMI-lujitemuovi / Muovilami Oy
Asennusaukko	Leveys (mm) x Korkeus (mm)
Seinänpaksuus	
Karmi	
Ovilevyn väri	
Karmin väri	
Ikkuna	Koko (mm)
Saranat	
Lukkorunko	
Kynnys	



ASENNUSAUKKO 1000x2100

MUUT LISÄVARUSTEET:

Vedin	
Lukko	
Painike	
Pitkäsarpa ja painike	
Potkulevy	
Ovensuljin	

Autamme mielellämme ovikokonaisuuden suunnittelussa. Ota yhteyttä:

SAUMATON
OVIRAKENNE

PUHDISTUSAINETA
SIETÄVÄ

HYGIEENINEN

VEDENKESTÄVÄ

KORROOSION-
KESTÄVÄ

KEVYT

TURVALLINEN

PITKÄ ELINKAARI

ULKONÄKÖ TÄYSIN
MUOKATTAVISSA

KMH-heiluriivet lujitemuovikarmilla soveltuvat tiloihin, joissa ovilta vaaditaan veden- ja kosteudenkestävyyden lisäksi hyvää kulutuskestävyyttä, hygieenisyyttä sekä keveyttä ja helppohoitoisuutta.

KMH-heiluriivien tyypillisiä käyttökohteita ovat:

- Sairaalat, terveyskeskukset ja palvelutalot
- Lääketeollisuus ja laboratoriot
- Eläinklinikat- ja sairaalat
- Marketit ja liikerakennukset
- Koulut ja päiväkodit
- Uimahallit ja kylpylät
- Elintarviketeollisuus
- Hotellit, ravintolat ja suurkeittiöt
- Teollisuus ja varastot
- Vedenpuhdistamot
- Maatalouskohteet

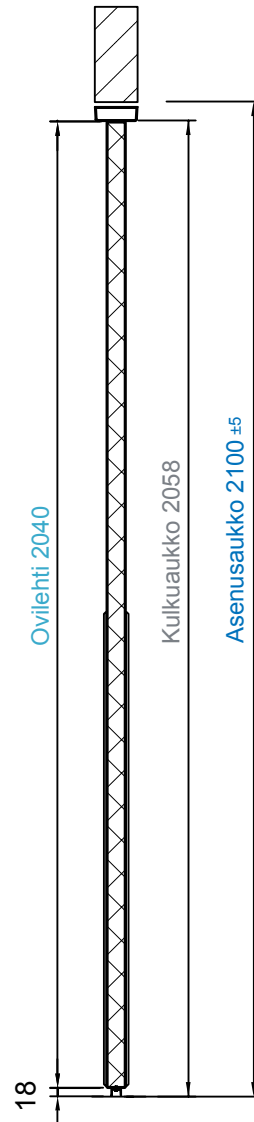
LAMI-oville on myönnetty lukuisia sertifikaatteja, tyyppi- ja muita teknisiä hyväksyntöjä. Lue lisää osiosta 0.11 tai ota meihin suoraan yhteyttä!



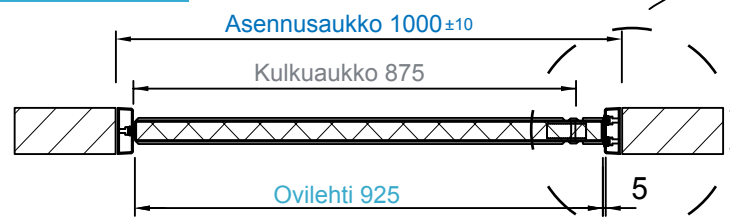
MITOITUS

LAMI-ovet saatavilla vakio- ja erikoismitoilla

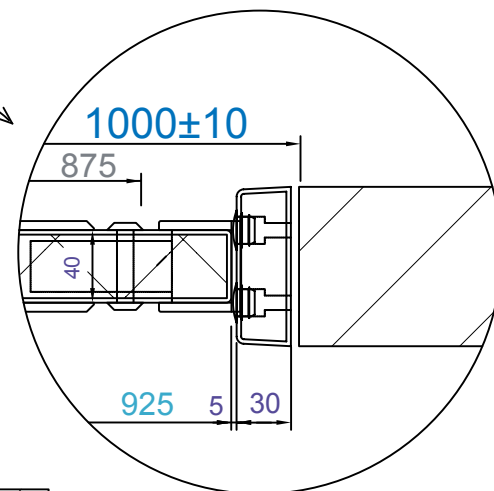
Tyyppi	Ovilevy	Kulkuaukko	Asennusaukko	
			±10	±5
KMH 7	625x2040	575x2058	700x2100	
KMH 8	725x2040	675x2058	800x2100	
KMH 8/27	725x2640	675x2658	800x2700	
KMH 9	825x2040	775x2058	900x2100	
KMH 9/25	825x2440	775x2458	900x2500	
KMH 9/27	825x2640	775x2658	900x2700	
KMH 9 X	860x2040	810x2058	935x2100	
KMH 10	925x2040	875x2058	1000x2100	
KMH 10/25	925x2440	875x2458	1000x2500	
KMH 10/27	925x2640	875x2658	1000x2700	
KMH 11	1025x2040	975x2058	1100x2100	
KMH 11/25	1025x2440	975x2458	1100x2500	
KMH 12	1125x2040	1075x2058	1200x2100	
KMH 12/25	1125x2440	1075x2458	1200x2500	
KMH 13	1225x2040	1175x2058	1300x2100	
KMH 13/28	1225x2700	1175x2718	1300x2760	
Pariovet				
KMH 14 P	625+625x2040	1153x2058	1330x2100	
KMH 16 P	725+725x2040	1353x2058	1530x2100	
KMH 16/27 P	725+725x2640	1353x2658	1530x2700	
KMH 18 P	825+825x2040	1553x2058	1730x2100	
KMH 18/25 P	825+825x2440	1553x2458	1730x2500	
KMH 18/27 P	825+825x2640	1553x2658	1730x2700	
KMH 18 X P	860+860x2040	1623x2058	1800x2100	
KMH 20 P	925+925x2040	1753x2058	1930x2100	
KMH 20/25 P	925+925x2440	1753x2458	1930x2500	
KMH 20/27 P	925+925x2640	1753x2658	1930x2700	
KMH 22 P	1025+1025x2040	1953x2058	2130x2100	
KMH 22/25 P	1025+1025x2440	1953x2458	2130x2500	
KMH 24 P	1125+1125x2040	2153x2058	2330x2100	
KMH 24/25 P	1125+1125x2440	2153x2458	2330x2500	
KMH 26 P	1225+1225x2040	2353x2058	2530x2100	
KMH 26/28 P	1225+1225x2700	2353x2718	2530x2760	



KMH 10



KMH 14 P



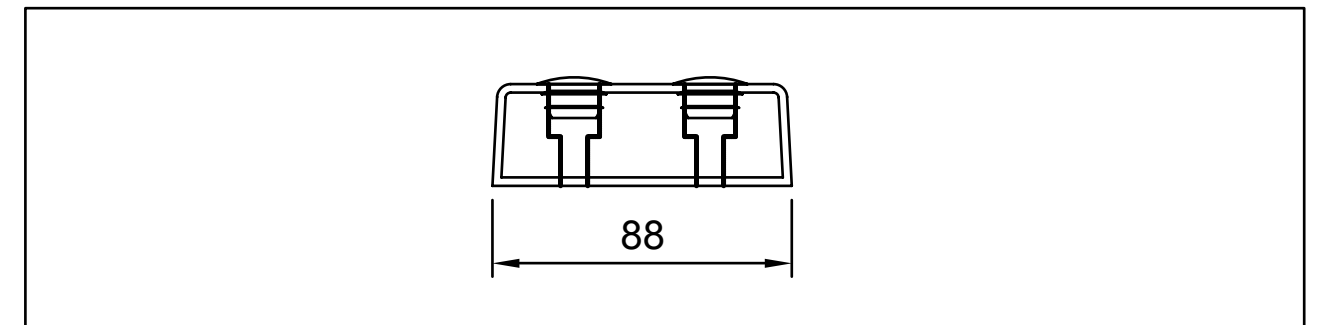
OMINAISUUDET

OVILEVY

- 40 mm vahva tasareunainen, muottipuristettu, saumaton, vesitiivis, vääntymätön ja kevyt sandwich-lujitemuovirakenne
- eristeenä freoniton polyuretaani ja pintana 2,5 mm:n kova ja sileä gelcoat-pintainen lujitemuovi (pintamateriaalin päästoluokka M1)

KARMI

- gelcoat-pintainen, muottipuristettu, saumaton ja vesitiivis sandwich-lujitemuovirakenne
- karmin syvyys 88 mm



KMH-HEILURIOVET, VAKIOVÄRIT JA -VARUSTEET

OVILEVYN VÄRI

RAL 9016 maalarinvalkoinen (saatavilla yli 1600 värisävyä RAL-, NCS- ja BS- sekä Monicolor -värikarttojen mukaisesti)

KARMIN VÄRI

RAL 9016 maalarinvalkoinen (saatavilla yli 1600 värisävyä RAL-, NCS- ja BS- sekä Monicolor -värikarttojen mukaisesti)

SARANAT

Aukilukkiutuvat tai aukilukkiutumattomat 2519 LAMI-muovisaranat, kiinnitysruuvit haponkestävää terästä

TÖRMÄYSSUOJA

Polyeteenilevy, harmaa RAL 7035, molemmin puolin ovilevyä, levyjen korkeus 1000 mm ja paksuus 4 mm

IKKUNA

Konelasi 200x500x4 muovilistoin, 1 kpl/ovilevy

LAAHUS

Ovilevyn alareunassa kaksoislaahus

LAMI-OVIIN VOIDAAN LIITTÄÄ TUHANSIA ERILAISIA LISÄVARUSTEITA. IKKUNAT, KYNNYKSET JA MUUT VARUSTEET, KTS. OSA 'LISÄVARUSTEET'.



KRH-ovispesifikaatiot ovat ladattavissa lamidoors.com -sivustolta. Tiedostovaihtoehdot ovat: muokattava PDF, Word- tai TXT-tiedosto.



MUOKATTAVA
PDF

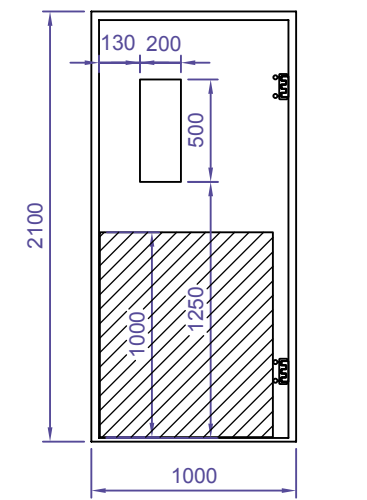


WORD-TIEDOSTO



TXT-TIEDOSTO

Ovitunnus	
Kätisyys oikea	
Kätisyys vasen	
Kokonaislukumäärä	
Ovityyppi	KRH-heiluriovi / LAMI-lujitemuovi / Muovilami Oy
Asennusaukko	Leveys (mm) x Korkeus (mm)
Seinänpaksuus	
Karmi	
Ovilevyn väri	
Karmin väri	
Ikkuna	Koko (mm)
Saranat	
Lukkorunko	
Kynnys	



ASENNUSAUKKO 1000x2100

MUUT LISÄVARUSTEET:

Vedin	
Lukko	
Painike	
Pitkäsälpa ja painike	
Potkulevy	
Ovensuljin	

Autamme mielellämme ovikokonaisuuden suunnittelussa. Ota yhteyttä:

SAUMATON
OVIRAKENNE

PUHDISTUSAINETA
SIETÄVÄ

HYGIEENINEN

VEDENKESTÄVÄ

KORROOSION-
KESTÄVÄ

KEVYT

TURVALLINEN

PITKÄ ELINKAARI

ULKONÄKÖ TÄYSIN
MUOKATTAVISSA

KRH-heiluriovet RST-karmilla soveltuvat tiloihin, joissa ovilta vaaditaan veden- ja kosteudenkestävyyden lisäksi hyvää kulutuskestävyyttä, hygieenisyyttä sekä keveyttä ja helppohoitoisuutta.

KRH-heiluriovien tyypillisiä käyttökohteita ovat:

- Sairaalat, terveyskeskukset ja palvelutalot
- Lääketeollisuus ja laboratoriot
- Eläinklinikat- ja sairaalat
- Marketit ja liikerakennukset
- Koulut, päiväkodit ja vanhainkodit
- Uimahallit ja kylpylät
- Elintarviketeollisuus
- Hotellit, ravintolat ja suurkeittiöt
- Teollisuus ja varastot
- Vedenpuhdistamot
- Maatalouskohteet

LAMI-oville on myönnetty lukuisia sertifikaatteja, tyyppi- ja muita teknisiä hyväksyntöjä. Lue lisää osiosta 0.11 tai ota meihin suoraan yhteyttä!

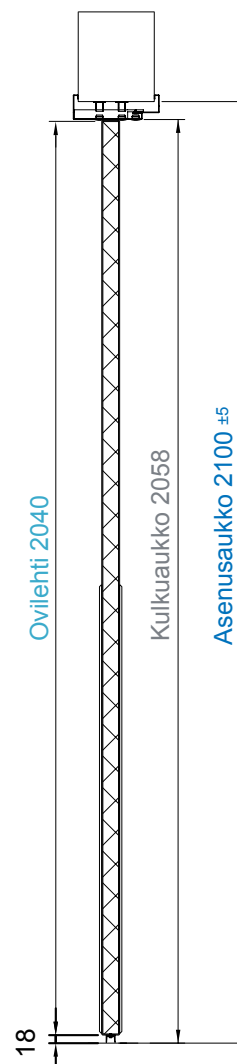


MITOITUS

LAMI-ovet saatavilla vakio- ja erikoismitoilla

OMINAISUUDET

Tyyppi	Ovilevy	Kulkuaukko	Asennusaukko
			+10/-5 ±5
KRH 7	625x2040	575x2058	700x2100
KRH 8	725x2040	675x2058	800x2100
KRH 8/27	725x2640	675x2658	800x2700
KRH 9	825x2040	775x2058	900x2100
KRH 9/25	825x2440	775x2458	900x2500
KRH 9/27	825x2640	775x2658	900x2700
KRH 9 X	860x2040	810x2058	935x2100
KRH 10	925x2040	875x2058	1000x2100
KRH 10/25	925x2440	875x2458	1000x2500
KRH 10/27	925x2640	875x2658	1000x2700
KRH 11	1025x2040	975x2058	1100x2100
KRH 11/25	1025x2440	975x2458	1100x2500
KRH 12	1125x2040	1075x2058	1200x2100
KRH 12/25	1125x2440	1075x2458	1200x2500
KRH 13	1225x2040	1175x2058	1300x2100
KRH 13/28	1225x2700	1175x2718	1300x2760
Pariovet			
KRH 14 P	625+625x2040	1153x2058	1330x2100
KRH 16 P	725+725x2040	1353x2058	1530x2100
KRH 16/27 P	725+725x2640	1353x2658	1530x2700
KRH 18 P	825+825x2040	1553x2058	1730x2100
KRH 18/25 P	825+825x2440	1553x2458	1730x2500
KRH 18/27 P	825+825x2640	1553x2658	1730x2700
KRH 18 X P	860+860x2040	1623x2058	1800x2100
KRH 20 P	925+925x2040	1753x2058	1930x2100
KRH 20/25 P	925+925x2440	1753x2458	1930x2500
KRH 20/27 P	925+925x2640	1753x2658	1930x2700
KRH 22 P	1025+1025x2040	1953x2058	2130x2100
KRH 22/25 P	1025+1025x2440	1953x2458	2130x2500
KRH 24 P	1125+1125x2040	2153x2058	2330x2100
KRH 24/25 P	1125+1125x2440	2153x2458	2330x2500
KRH 26 P	1225+1225x2040	2353x2058	2530x2100
KRH 26/28 P	1225+1225x2700	2353x2718	2530x2760

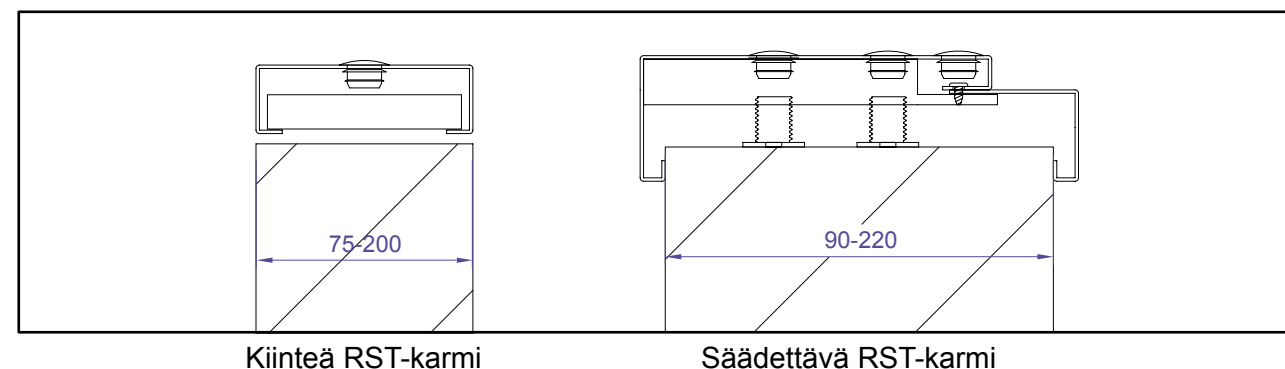


OVILEVY

- 40 mm vahva tasareunainen, muottipuristettu, saumaton, vesitiivis, vääntymätön ja kevyt sandwich-lujitemuovirakenne
- eristeenä freoniton polyuretaani ja pintana 2,5 mm:n kova ja sileä gelcoat-pintainen lujitemuovi (pintamateriaalin päästöluokka M1)

KARMI

- hiottu RST-karmi (ainevahvuus 1,5 mm)
- säädettävä tai kiinteä RST-karmi



Kiinteä RST-karmi

Säädettävä RST-karmi

KRH-HEILURIOVET, VÄRIT JA VAKIOVARUSTEET

OVILEVYN VÄRI

RAL 9016 maalarinvalkoinen (saatavilla yli 1600 värisävyä RAL-, NCS- ja BS- sekä Monicolor -värikarttojen mukaisesti)

KARMIN VÄRI

Hiottu Grit 240

SARANAT

Aukilukkiutuvat tai aukilukkiutumattomat 2519 LAMI-muovisaranat, kiinnitysruuvit haponkestävää terästä

TÖRMÄYSSUOJA

Polyeteenilevy, harmaa RAL 7035, molemmin puolin ovilevyä, levyjen korkeus 1000 mm ja paksuus 4 mm

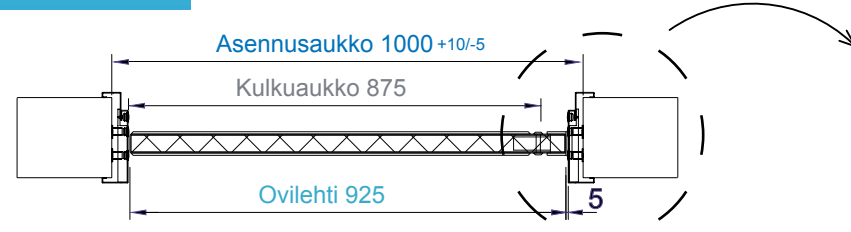
IKKUNA

Konelasi 200x500x4 muovilistoin, 1 kpl/ovilevy

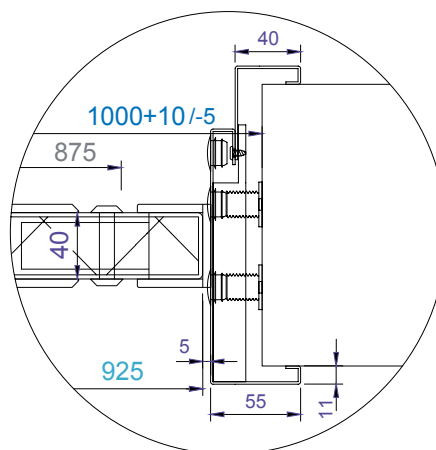
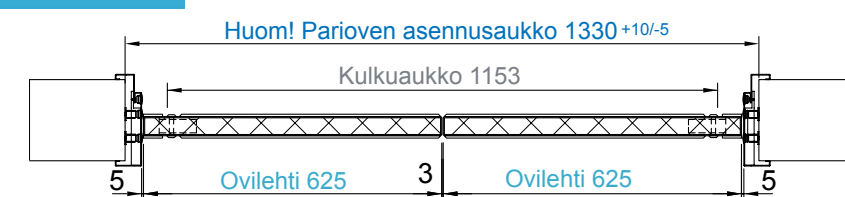
LAAHUS

Ovilevyn alareunassa kaksoislaahus

KRH 10



KRH 14 P





SV-ovispesifikaatiot ovat ladattavissa lamidoors.com -sivustolta.
Tiedostovaihtoehdot ovat: muokattava PDF, Word- tai TXT-tiedosto.



MUOKATTAVA
PDF

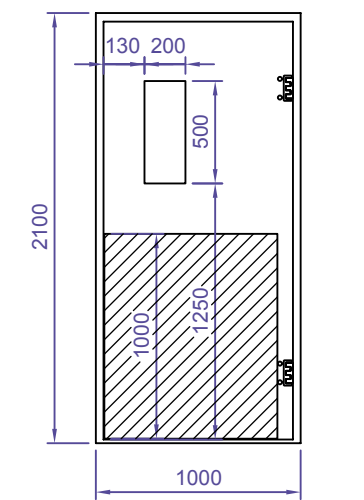


WORD-TIEDOSTO



TXT-TIEDOSTO

Ovitunnus	
Kätisyys oikea	
Kätisyys vasen	
Kokonaislukumäärä	
Ovityyppi	SV-heiluriovi / LAMI-lujitemuoviovi / Muovilami Oy
Asennusaukko	Leveys (mm) x Korkeus (mm)
Seinänpaksuus	
Karmi	
Ovilevyn väri	
Karmin väri	
Ikkuna	Koko (mm)
Saranat	
Lukkorunko	
Kynnys	



ASENNUSAUKKO 1000x2100

MUUT LISÄVARUSTEET:

Vedin	
Lukko	
Painike	
Pitkäsarpa ja painike	
Potkulevy	
Ovensuljin	

Autamme mielellämme ovikokonaisuuden suunnittelussa. Ota yhteyttä:

SAUMATON
OVIRAKENNE

PUHDISTUSAINETA
SIETÄVÄ

HYGIEENINEN

VEDENKESTÄVÄ

KORROOSION-
KESTÄVÄ

KEVYT

TURVALLINEN

PITKÄ ELINKAARI

ULKONÄKÖ TÄYSIN
MUOKATTAVISSA

SV-heiluriovet soveltuvat tiloihin, joissa ovilta vaaditaan veden- ja kosteudenkestävyyden lisäksi hyvää kulutuskestävyyttä, hygieenisyyttä sekä keveyttä ja helppohoitoisuutta. SV-heiluriovi on kehitetty erityisesti kohteisiin, joissa on paljon tavaraliikennettä, ja joissa eri tilojen väliset lämpötilaerot ovat pieniä. Eristämättömän ovilevyn vahvuus muuttuu 6,5 mm:stä 5 mm:iin avautumisreunaan mentäessä. Lujitemuovirakenteinen ovilevy on jäykkä ja kestää trukki- ja kärryliikenteen rasitukset.

SV-heiluriovien tyypillisiä käyttökohteita ovat:

- Marketit ja liikerakennukset
- Elintarviketeollisuus
- Lihan- ja kalanjalostuslaitokset
- Varastot
- Muut tilat, joissa paljon trukki- ja kärryliikennettä

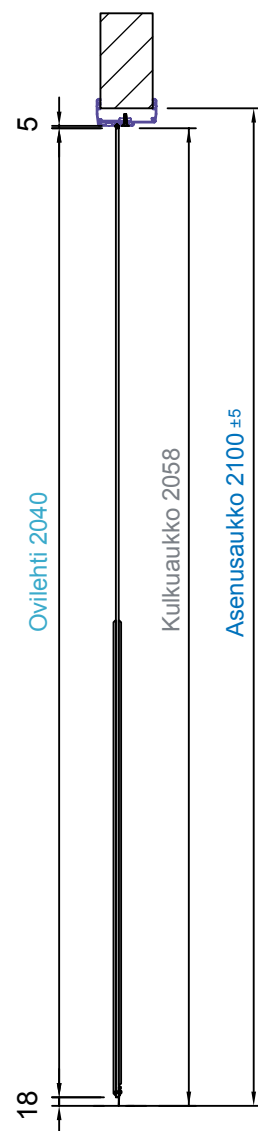
LAMI-oville on myönnetty lukuisia sertifikaatteja, tyyppi- ja muita teknisiä hyväksyntöjä. Lue lisää osiosta 0.11 tai ota meihin suoraan yhteyttä!



MITOITUS

LAMI-ovet saatavilla vakio- ja erikoismitoilla

Ovityyppi	Ovilevy	Kulkuaukko	Asennusaukko	
			±10	±5
SV 7	625x2040	575x2058	700x2100	
SV 8	725x2040	675x2058	800x2100	
SV 8/27	725x2640	675x2658	800x2700	
SV 9	825x2040	775x2058	900x2100	
SV 9/25	825x2440	775x2458	900x2500	
SV 9/27	825x2640	775x2658	900x2700	
SV 9 X	860x2040	810x2058	935x2100	
SV 10	925x2040	875x2058	1000x2100	
SV 10/25	925x2440	875x2458	1000x2500	
SV 10/27	925x2640	875x2658	1000x2700	
SV 11	1025x2040	975x2058	1100x2100	
SV 11/25	1025x2440	975x2458	1100x2500	
SV 12	1125x2040	1075x2058	1200x2100	
SV 12/25	1125x2440	1075x2458	1200x2500	
SV 13	1225x2040	1175x2058	1300x2100	
SV 13/28	1225x2700	1175x2718	1300x2760	
Pariovet				
SV 14 P	625+625x2040	1153x2058	1330x2100	
SV 16 P	725+725x2040	1353x2058	1530x2100	
SV 16/27 P	725+725x2640	1353x2658	1530x2700	
SV 18 P	825+825x2040	1553x2058	1730x2100	
SV 18/25 P	825+825x2440	1553x2458	1730x2500	
SV 18/27 P	825+825x2640	1553x2658	1730x2700	
SV 18 X P	860+860x2040	1623x2058	1800x2100	
SV 20 P	925+925x2040	1753x2058	1930x2100	
SV 20/25 P	925+925x2440	1753x2458	1930x2500	
SV 20/27 P	925+925x2640	1753x2658	1930x2700	
SV 22 P	1025+1025x2040	1953x2058	2130x2100	
SV 22/25 P	1025+1025x2440	1953x2458	2130x2500	
SV 24 P	1125+1125x2040	2153x2058	2330x2100	
SV 24/25 P	1125+1125x2440	2153x2458	2330x2500	
SV 26 P	1225+1225x2040	2353x2058	2530x2100	
SV 26/28 P	1225+1225x2700	2353x2718	2530x2760	



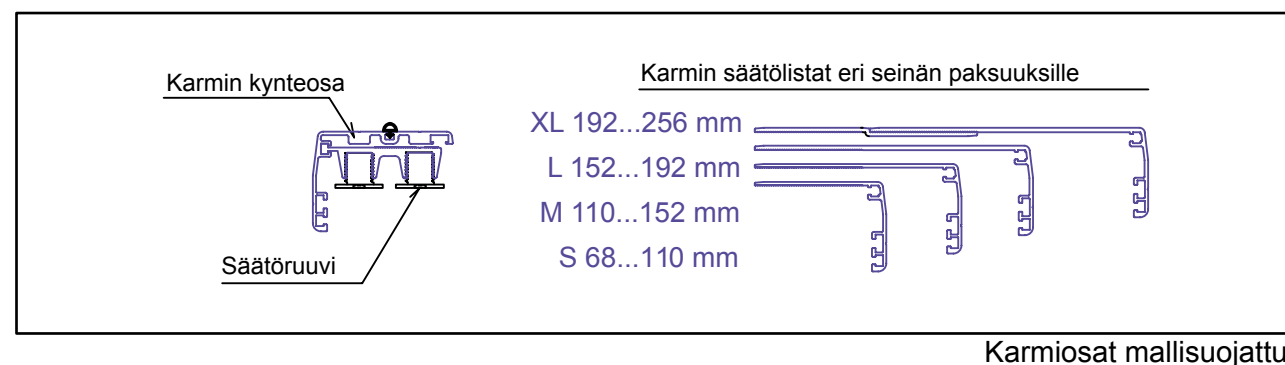
OMINAISUUDET

OVILEVY

- muottipuristettu, saumaton ja vesitiivis lujitemuovirakenne, jonka vahvuus muuttuu 6,5 mm:stä 5 mm:iin avautumisreunaan mentäessä
- ovilevyssä kova ja sileä gelcoat-pinta

KARMI

- seinän paksuuksille 68...256 mm säädettävä alumiinikarmi, jonka kiinnityspisteissä asennusta helpottava säätöruuvi



SV-HEILURIOVET, VAKIOVÄRIT JA -VARUSTEET

OVILEVYN VÄRI

RAL 9016 maalarinvalkoinen (saatavilla yli 1600 värisävyä RAL-, NCS- ja BS- sekä Monicolor -värikarttojen mukaisesti)

KARMIN VÄRI

Pulverimaalattu RAL 9016 maalarinvalkoinen tai luonnonväriin anodisoitu (tilauksesta myös muut RAL-, NCS- ja BS- sekä Monicolor -värisävyt)

SARANAT

Aukilukkiutuvat tai aukilukkiutumattomat 2519 LAMI-muovisaranat, kiinnitysruuvit haponkestävää terästä

TÖRMÄYSSUOJA

Polyeteenilevy, harmaa RAL 7035, molemmin puolin ovilevyä, levyjen korkeus 1000 mm ja paksuus 4 mm

IKKUNA

Akryyli-ikkuna 200x500x3 kumilistoin, 1 kpl/ovilevy

TIIVISTEET

Karmissa silikonitiiviste

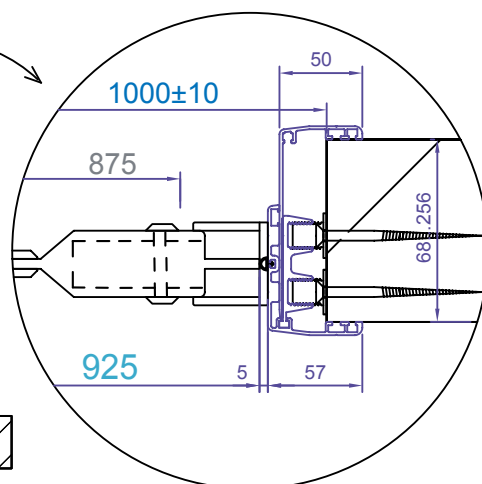
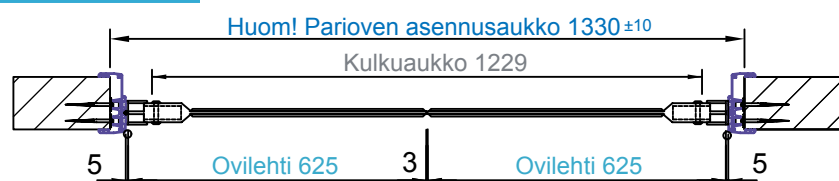
LAAHUS

Ovilevyn alareunassa yksihuulinen laahus

SV 10



SV 14 P





PK-heiluriovi on kehitetty erityisesti kohteisiin, joissa on paljon tavaraliikennettä, ja ovien pitää olla läpinäkyviä. PK-heilurioven ovilevynä on 5 mm vahva polykarbonaattilevy, joka on vahvistettu sarana- ja yläreunastaan alumiiniprofiililla. Ovilevyä jäykistävien PVC-potkulevyjen ansiosta ovi kestää trukki- ja kärryliikenteen rasitukset.

PK-heiluriovien tyypillisiä käyttökohteita ovat:

- Marketit ja liikerakennukset
- Elintarviketeollisuus
- Lihan- ja kalanjalostuslaitokset
- Varastot
- Muut tilat, joissa heiluriovilta vaaditaan läpinäkyvyyttä

LAMI-oville on myönnetty lukuisia sertifikaatteja, tyyppi- ja muita teknisiä hyväksyntöjä. Lue lisää osiosta 0.11 tai ota meihin suoraan yhteyttä!

PK-ovispesifikaatiot ovat ladattavissa lamidoors.com -sivustolta. Tiedostovaihtoehdot ovat: muokattava PDF, Word- tai TXT-tiedosto.



MUOKATTAVA
PDF

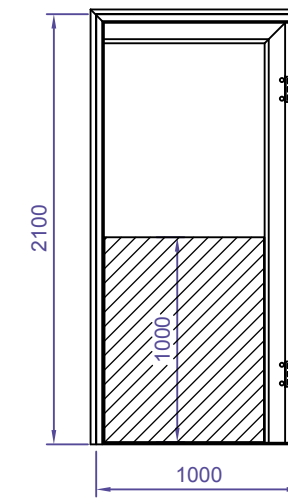


WORD-TIEDOSTO



TXT-TIEDOSTO

Ovitunnus	
Kätisyys oikea	
Kätisyys vasen	
Kokonaislukumäärä	
Ovityyppi	PK-heiluriovi / LAMI-ovi / Muovilami Oy
Asennusaukko	Leveys (mm) x Korkeus (mm)
Seinänpaksuus	
Karmi	
Ovilevyn väri	
Karmin väri	
Ikkuna	Koko (mm)
Saranat	
Lukkorunko	
Kynnys	



ASENNUSAUKKO 1000x2100

MUUT LISÄVARUSTEET:

Vedin	
Lukko	
Painike	
Pitkäsarpa ja painike	
Potkulevy	
Ovensuljin	

Autamme mielellämme ovikokonaisuuden suunnittelussa. Ota yhteyttä:

MITOITUS

LAMI-ovet saatavilla vakio- ja erikoismitoilla

OMINAISUUDET

Tyyppi	Ovilevy	Kulkuaukko	Asennusaukko	
			±10	±5
PK 7	625x2050	575x2058	710x2100	
PK 7/31	625x3050	575x3058	710x3100	
PK 8	725x2050	675x2058	810x2100	
PK 8/31	725x3050	675x3058	810x3100	
PK 9	825x2050	775x2058	910x2100	
PK 9/31	825x3050	775x3058	910x3100	
PK 9 X	860x2050	810x2058	945x2100	
PK 10	925x2050	875x2058	1010x2100	
PK 10/31	925x3050	875x3058	1010x3100	
PK 11	1025x2050	975x2058	1110x2100	
PK 11/31	1025x3050	975x3058	1110x3100	
PK 12	1125x2050	1075x2058	1210x2100	
PK 12/31	1125x3050	1075x3058	1210x3100	
PK 13	1225x2050	1175x2058	1310x2100	
PK 13/31	1225x3050	1175x3058	1310x3100	
Pariovet				
PK 14 P	625+625x2050	1153x2058	1340x2100	
PK 14/31 P	625+625x3050	1153x3058	1340x3100	
PK 16 P	725+725x2050	1353x2058	1540x2100	
PK 16/31 P	725+725x3050	1353x3058	1540x3100	
PK 18 P	825+825x2050	1553x2058	1740x2100	
PK 18/31 P	825+825x3050	1553x3058	1740x3100	
PK 18 X P	860+860x2050	1623x2058	1810x2100	
PK 20 P	925+925x2050	1753x2058	1940x2100	
PK 20/31 P	925+925x3050	1753x3058	1940x3100	
PK 22 P	1025+1025x2050	1953x2058	2140x2100	
PK 22/31 P	1025+1025x3050	1953x3058	2140x3100	
PK 24 P	1125+1125x2050	2153x2058	2340x2100	
PK 24/31 P	1125+1125x3050	2153x3058	2340x3100	
PK 26 P	1225+1225x2050	2353x2058	2540x2100	
PK 26/31 P	1225+1225x3050	2353x3058	2540x3100	

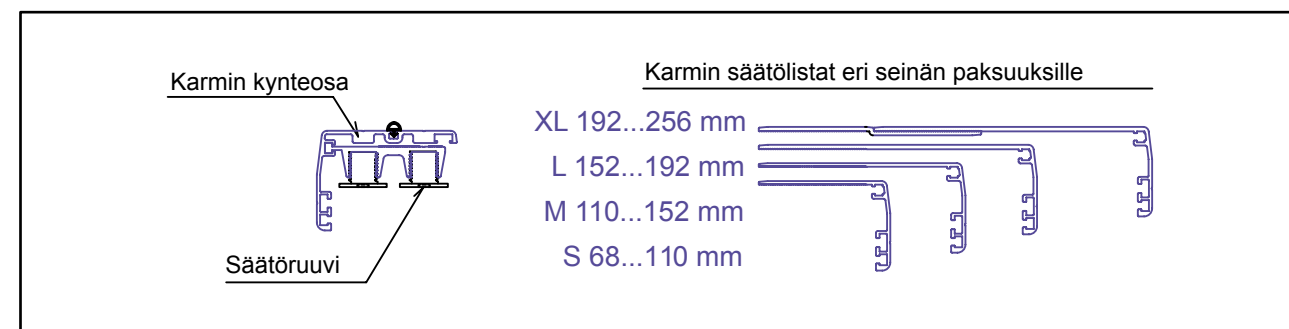


OVILEVY

- 5 mm vahva läpinäkyvä polykarbonaattilevy, joka on vahvistettu sarana- ja yläreunastaan alumiiniprofiililla

KARMI

- seinän paksuussille 68...256 mm säädettävä alumiinikarmi, jonka kiinnityspisteissä asennusta helpottava säätöruuvi



Karmiosat mallisuoja

PK-HEILURIOVET, VAKIOVÄRIT JA -VARUSTEET

OVILEVYN VÄRI

Kirkas, läpinäkyvä

KARMIN VÄRI

Pulverimaalattu RAL 9016 maalarinvalkoinen tai luonnonväriin anodisoitu (tilauksesta myös muut RAL-, NCS- ja BS- sekä Monicolor -värisävyt)

SARANAT

Aukilukkiutuvat tai aukilukkiutumattomat 2519 LAMI-muovisaranat, kiinnitysruuvit haponkestävää terästä

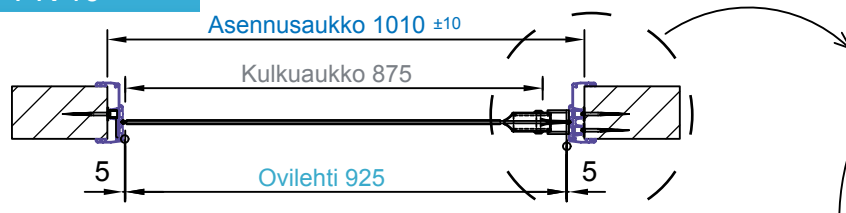
TÖRMÄYSSUOJA

PVC-potkulevy, harmaa RAL 7011, molemmin puolin ovilevyä, korkeus 1000 mm ja paksuus 2 mm

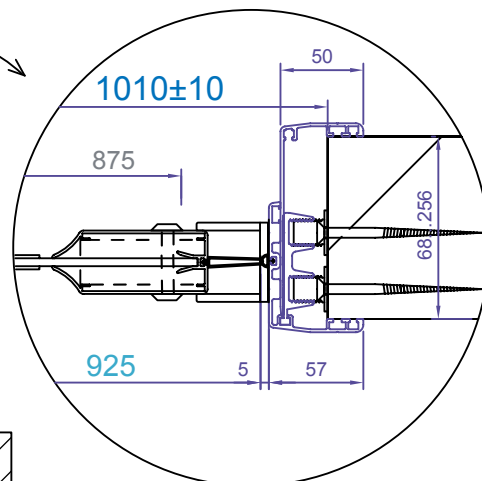
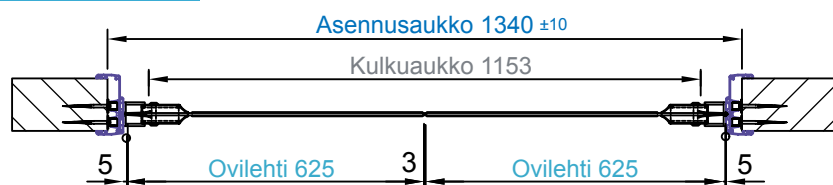
TIIVISTEET

Alumiinivahvikeprofiilissa ja karmissa silikonitiiviste

PK 10



PK 14 P



LAMI-OVIIN VOIDAAN LIITTÄÄ TUHANSIA ERILAISIA LISÄVARUSTEITA. IKKUNAT, KYNNYKSET JA MUUT VARUSTEET, KTS. OSA 'LISÄVARUSTEET'.



KL-ovispesifikaatiot ovat ladattavissa lamidoors.com -sivustolta.
Tiedostovaihtoehdot ovat: muokattava PDF, Word- tai TXT-tiedosto.



MUOKATTAVA
PDF

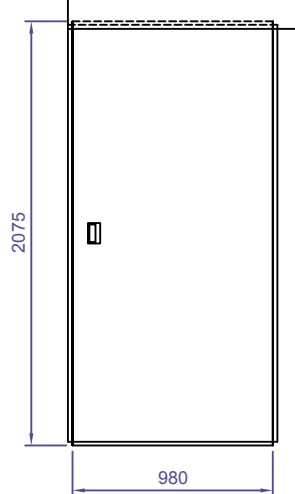


WORD-TIEDOSTO



TXT-TIEDOSTO

Ovitunnus	
Kätisyys oikea	
Kätisyys vasen	
Kokonaislukumäärä	
Ovityyppi	KL-liukuovi / LAMI-lujitemuoviovi / Muovilami Oy
Asennusaukko	Leveys (mm) x Korkeus (mm)
Seinänpaksuus	
Karmi	
Ovilevyn väri	
Karmin väri	
Ikkuna	Koko (mm)
Lukkorunko	

 <p>ASENNUSAUKKO 980x2075</p>	MUUT LISÄVARUSTEET:	
	Vedin	
	Lukko	
	Painike	
	Pitkäsarpa ja painike	
	Potkulevy	
	Ovensuljin	

Autamme mielellämme ovikokonaisuuden suunnittelussa. Ota yhteyttä:

SAUMATON
OVIRAKENNE

PUHDISTUSAINETA
SIETÄVÄ

HYGIEENINEN

VEDENKESTÄVÄ

KORROOSION-
KESTÄVÄ

KEVYT

TURVALLINEN

PITKÄ ELINKAARI

ULKONÄKÖ TÄYSIN
MUOKATTAVISSA

KL-liukuovet soveltuvat tiloihin, joissa ovilta vaaditaan veden- ja kosteudenkestävyyden lisäksi hyvää kulutuskestävyyttä, hygieenisyyttä sekä keveyttä ja helppohoitoisuutta. LAMI-liukuovet mahdollistavat esteettömän liikkumisen pienissäkin tiloissa.

KL-liukuovien tyypillisiä käyttökohteita ovat:

- Sairaalat, terveyskeskukset ja palvelutalot
- Lääketeollisuus ja laboratoriot
- Eläinklinikat- ja sairaalat
- Marketit ja liikerakennukset
- Koulut ja päiväkodit
- Uimahallit ja kylpylät
- Elintarviketeollisuus
- Hotellit, ravintolat ja suurkeittiöt
- Teollisuus ja varastot
- Vedenpuhdistamot
- Maatalouskohteet

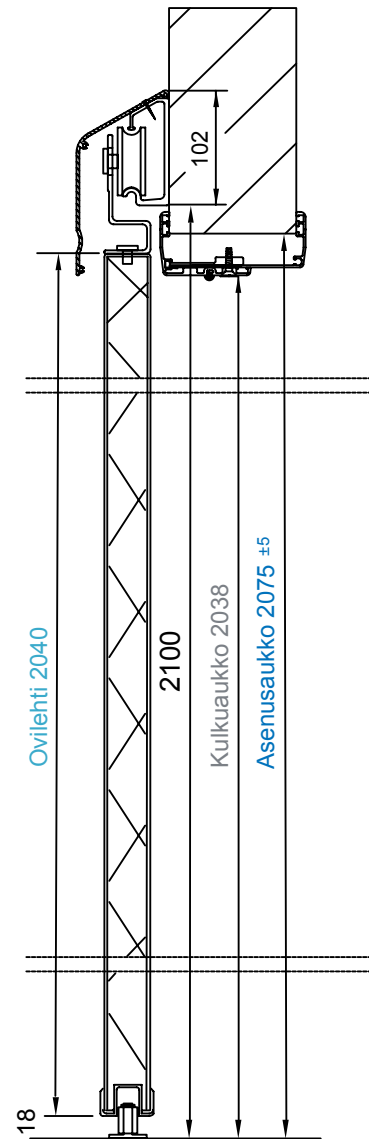


Paloliukuovet hyväksyttävä paikallisella paloviranomaisella.
LAMI-oville on myönnetty lukuisia sertifikaatteja, tyyppi- ja muita teknisiä hyväksyntöjä. Lue lisää osiosta 0.11 tai ota meihin suoraan yhteyttä!

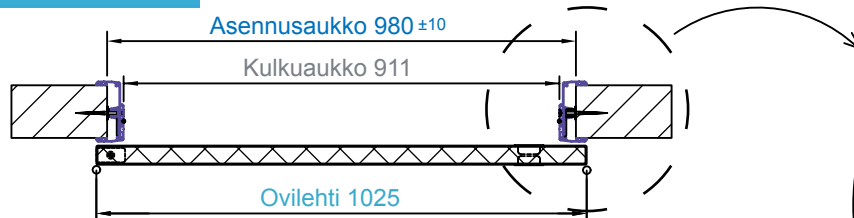
MITOITUS

LAMI-ovet saatavilla vakio- ja erikoismitoilla

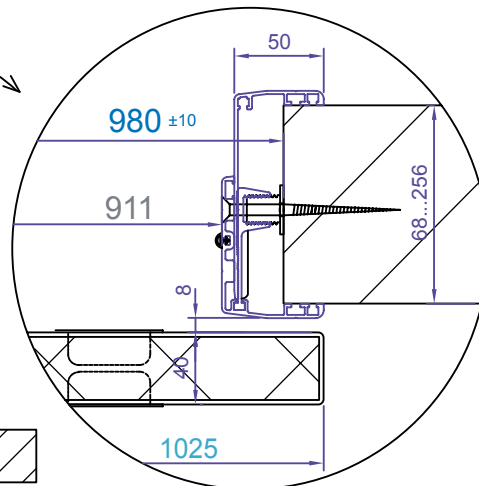
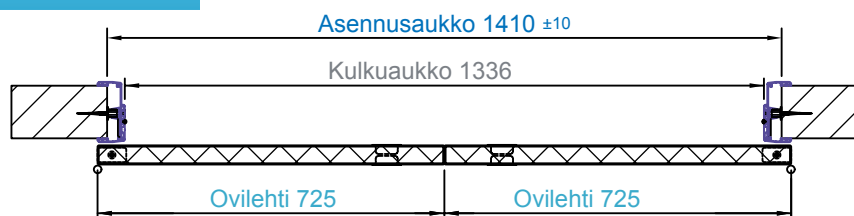
Tyyppi	Ovilevy	Kulkuaukko	Asennusaukko
KL 6	625x2040	511x2038	580x2075 ±10 ±5
KL 7	725x2040	611x2038	680x2075
KL 7/27	725x2640	611x2638	680x2675
KL 8	825x2040	711x2038	780x2075
KL 8/25	825x2440	711x2438	780x2475
KL 8/27	825x2640	711x2638	780x2675
KL 8 X	860x2040	746x2038	815x2075
KL 9	925x2040	811x2038	880x2075
KL 9/25	925x2440	811x2438	880x2475
KL 9/27	925x2640	811x2638	880x2675
KL 10	1025x2040	911x2038	980x2075
KL 10/25	1025x2440	911x2438	980x2475
KL 11	1125x2040	1011x2038	1080x2075
KL 11/25	1125x2440	1011x2438	1080x2475
KL 12	1225x2040	1111x2038	1180x2075
KL 12/28	1225x2700	1111x2698	1180x2735
Pariovet			
KL 12 P	625+625x2040	1136x2038	1210x2075
KL 14 P	725+725x2040	1336x2038	1410x2075
KL 14/27 P	725+725x2640	1336x2638	1410x2675
KL 16 P	825+825x2040	1536x2038	1610x2075
KL 16/25 P	825+825x2440	1536x2438	1610x2475
KL 16/27 P	825+825x2640	1536x2638	1610x2675
KL 16 X P	860+860x2040	1606x2038	1680x2075
KL 18 P	925+925x2040	1736x2038	1810x2075
KL 18/25 P	925+925x2440	1736x2438	1810x2475
KL 18/27 P	925+925x2640	1736x2638	1810x2675
KL 20 P	1025+1025x2040	1936x2038	2010x2075
KL 20/25 P	1025+1025x2440	1936x2438	2010x2475
KL 22 P	1125+1125x2040	2136x2038	2210x2075
KL 22/25 P	1125+1125x2440	2136x2438	2210x2475
KL 24 P	1225+1225x2040	2336x2038	2410x2075
KL 24/28 P	1225+1225x2700	2336x2698	2410x2735



KL 10



KL 14 P



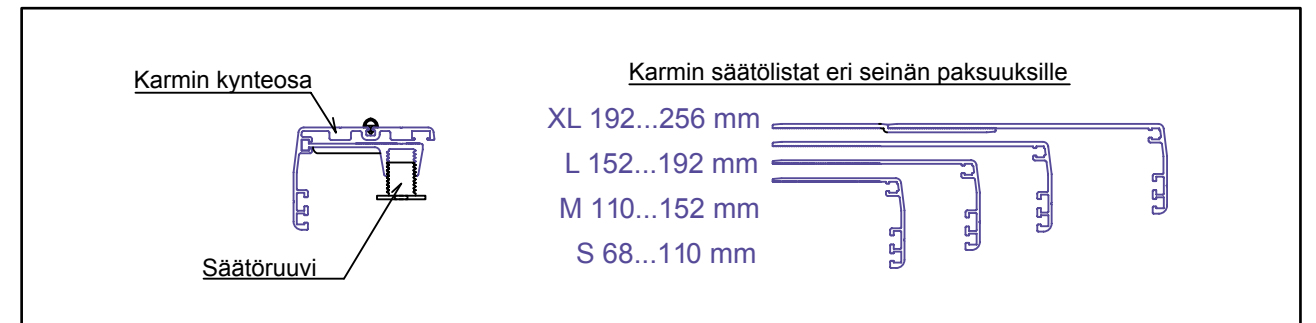
OMINAISUUDET

OVILEVY

- 40 mm vahva tasareunainen, muottipuristettu, saumaton, vesitiivis, vääntymätön ja kevyt sandwich-lujitemuovirakenne
- eristeenä freoniton polyuretaani ja pintana 2,5 mm:n kova ja sileä gelcoat-pintainen lujitemuovi (pintamateriaalin päästöluokka M1)
- ovilevyn alareunassa pulverimaalattu maalarinvalkoinen alumiiniprofiili

KARMI

- seinän paksuussille 68...256 mm säädettävä alumiinikarmi, jonka kiinnityspisteissä asennusta helpottava säätöruuvi



KL-LIUKUOVET, VAKIOVÄRIT JA -VARUSTEET

OVILEVYN VÄRI

RAL 9016 maalarinvalkoinen (saatavilla yli 1600 värisävyä RAL-, NCS- ja BS- sekä Monicolor -värikarttojen mukaisesti)

KARMIN VÄRI

Pulverimaalattu RAL 9016 maalarinvalkoinen tai luonnonväriin anodisoitu (tilauksesta myös muut RAL-, NCS- ja BS- sekä Monicolor -värisävyt)

LIUKULAITE

Lami 100 tai Lami 200, alumiininen liukukisko, kannattimet ja pysäyttimet

PEITEKOTELO

Pulverimaalattu maalarinvalkoinen alumiiniprofiili, muoviset päätylevyt

VETIMET

RST-kuppivetimet, molemmin puolin

ALAOHJAIN

Karmin kohdalla lattiassa RST-alaohjain, jossa muoviholkki

KYSY LISÄÄ MUISTA KARMIVAIHTOEHDOSTA. LUKITTAVAT JA HERMEETTISESTI TIIVISTYVÄT LIUKUOVET MYÖS MAHDOLLISIA. LAMI-OVIIN VOIDAAN LIITTÄÄ TUHANSIA ERILAISIA LISÄVARUSTEITA, KTS. OSA 'LISÄVARUSTEET'.



SAUMATON
OVIRAKENNE

PUHDISTUSAINEITA
SIETÄVÄ

HYGIEENINEN

VEDENKESTÄVÄ

KORROOSION-
KESTÄVÄ

KEVYT

TURVALLINEN

PITKÄ ELINKAARI

ULKONÄKÖ TÄYSIN
MUOKATTAVISSA

Koneelliset KLA-liukuovet soveltuvat tiloihin, joissa oviautomaattikka ja LAMI-lujitemuoviovien ominaisuudet halutaan yhdistää toimivaksi kokonaisuudeksi. KLA-koneellinen liukuovi on ovilevyn ja karmien osalta täysin sama tuote kuin KL-liukuovi. Erona on liukuovikoneisto, joka toimitetaan asiakkaan toivomusten mukaan esim. Abloyn, Besamin tai Dorman automaattikalla. Koneellisten KLA-liukuovien käyttökohteet ovat pääsääntöisesti samat kuin KL-liukuovilla.

KLA-liukuovien tyypillisiä käyttökohteita ovat:

- Sairaalat, terveyskeskukset ja palvelutalot
- Lääketeollisuus ja laboratoriot
- Eläinklinikat- ja sairaalat
- Marketit ja liikerakennukset
- Koulut ja päiväkodit
- Uimahallit ja kylpylät
- Elintarviketeollisuus
- Hotellit, ravintolat ja suurkeittiöt
- Teollisuus ja varastot
- Vedenpuhdistamot
- Maatalouskohteet

Paloliukuovet hyväksyttävä paikallisella paloviranomaisella. LAMI-oville on myönnetty lukuisia sertifikaatteja, tyyppi- ja muita teknisiä hyväksyntöjä. Lue lisää osiosta 0.11 tai ota meihin suoraan yhteyttä!



KLA-ovispesifikaatiot ovat ladattavissa lamidoors.com -sivustolta. Tiedostovaihtoehdot ovat: muokattava PDF, Word- tai TXT-tiedosto.



MUOKATTAVA
PDF



WORD-TIEDOSTO



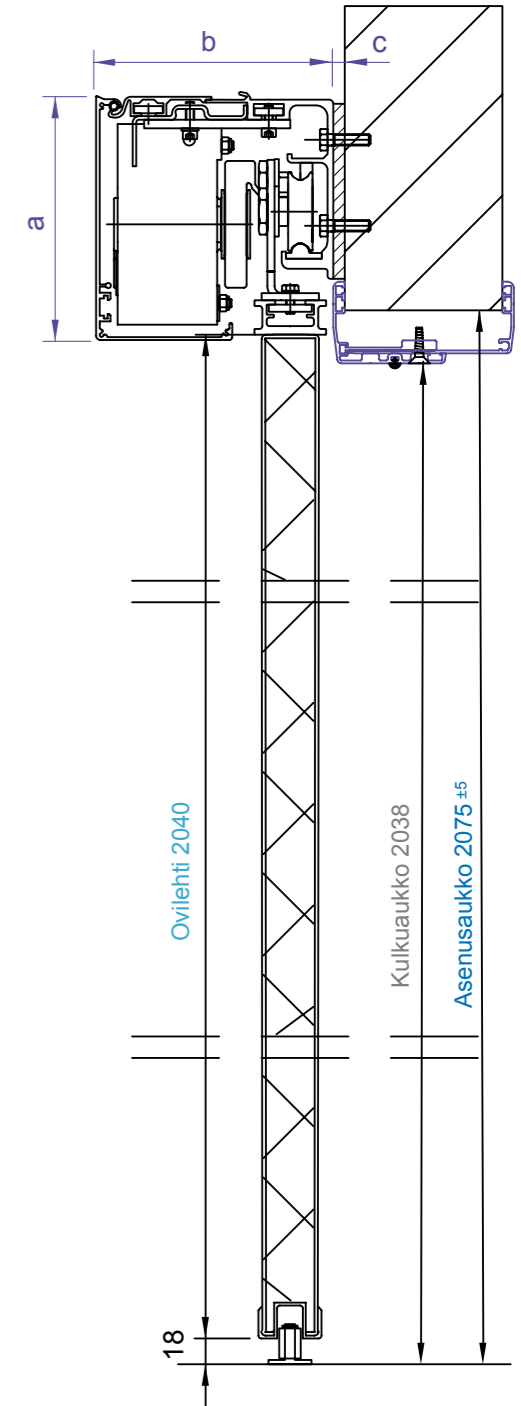
TXT-TIEDOSTO

MITOITUS

Koneellisten KLA-liukuovien mitoitus on ovilevyn leveyden ja korkeuden sekä asennusaukon ja kulkuaukon osalta täysin sama kuin KL-liukuovilla.

Huomioonotettavia asioita ovat liukuovikoneiston ulkomitat. Koneiston korkeus (a-mitta) voi matalissa huoneiloissa muodostua mitoitavaksi tekijäksi. Tilankäyttöä voi rajoittaa myös liukuovikoneiston syvyys (b-mitta).

Karmivalinta vaikuttaa liukuovikoneiston asennukseen silloin, kun karmi muodostaa listoituksen seinän päälle. Koneisto asemoidaan kohdalleen sopivan paksuisten (c-mitta) korokelattojen avulla.



LIUKUOVIAUTOMATIikka

Liukuovikoneisto ja siihen liittyvät impulssi- ja lukituslaitteet toimitetaan asiakkaan toivomusten mukaan.

Koneistovaihtoehtoja ovat esimerkiksi

- Abloy
- Besam
- Dorma

KLA-koneelliset liukuovet voidaan toimittaa myös paikalleen asennettuna. Toimitusehdot sovitaan tapauskohtaisesti.

KYSY LISÄÄ MUISTA KARMIVAIHTOEHDOSTA. LUKITTAVAT JA HERMEETTISESTI TIIVISTYVÄT LIUKUOVET MYÖS MAHDOLLISIA. LAMI-OVIIN VOIDAAN LIITTÄÄ TUHANSIA ERILAISIA LISÄVARUSTEITA, KTS. OSA 'LISÄVARUSTEET'.

MANUAALISET RTG/KL-LIUKUOVET



SAUMATON
OVIRAKENNE

PUHDISTUSAINETA
SIETÄVÄ

HYGIEENINEN

VEDENKESTÄVÄ

KORROOSION-
KESTÄVÄ

TURVALLINEN

PITKÄ ELINKAARI

ULKONÄKÖ TÄYSIN
MUOKATTAVISSA

Manuaaliset RTG/KL-röntgenliukuovet on suunniteltu tiloihin, joissa ovilta vaaditaan röntgensäteilysuojauksen lisäksi veden- ja kosteudenkestävyyttä, hyvää kulutuskestävyyttä, hygieenisyyttä sekä helppohoitoisuutta. LAMI-liukuovet mahdollistavat esteettömän liikkumisen pienissäkin tiloissa. Röntgenliukuovien säteilysuojausominaisuudet toteutetaan karmin ja ovilevyn sisään sijoitetulla 1-4 mm:n lyijylevyllä.

RTG/KL-röntgenliukuovien tyypillisiä käyttökohteita ovat:

- Sairaaloiden laboratorio- ja tutkimustilat
- Eläinklinikoiden laboratorio- ja tutkimustilat
- Hammashoitolat
- Teollisuusradiografian ja tutkimustoiminnan tilat
- Lääketieteelliset tutkimus- ja opetustilat
- Muut tilat, joissa käytetään röntgenlaitteita



Paloröntgenliukuovet hyväksyttävä paikallisella paloviranomaisella. LAMI-oville on myönnetty lukuisia sertifikaatteja, tyyppi- ja muita teknisiä hyväksyntöjä. Lue lisää osiosta 0.11 tai ota meihin suoraan yhteyttä!

lamidoors@lamidoors.com
www.lamidoors.com

RTG/KL-ovispesifikaatiot ovat ladattavissa lamidoors.com -sivustolta. Tiedostovaihtoehdot ovat: muokattava PDF, Word- tai TXT-tiedosto.



MUOKATTAVA
PDF



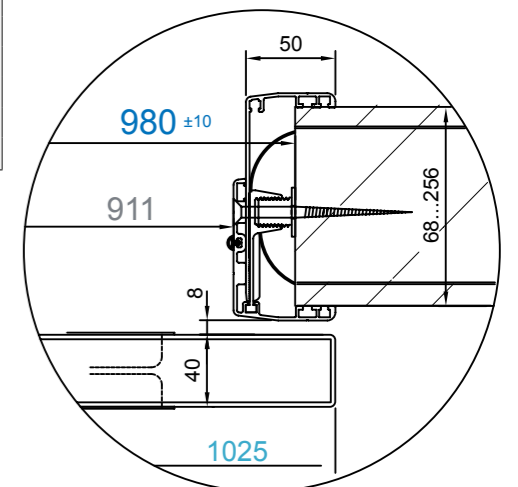
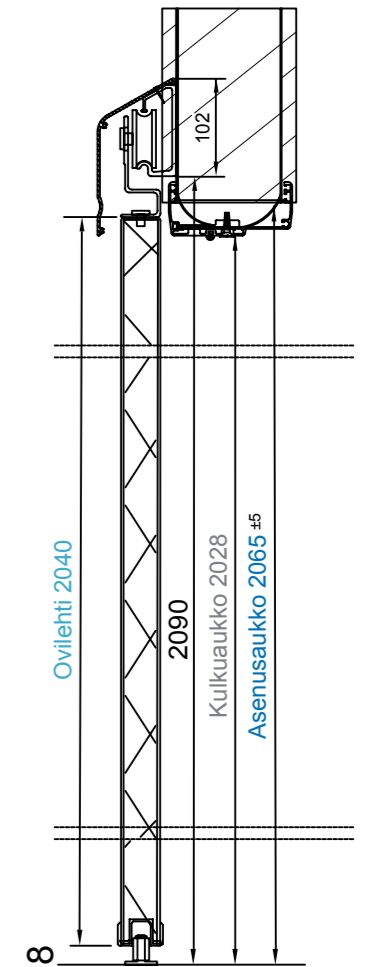
WORD-TIEDOSTO



TXT-TIEDOSTO

MITOITUS

Tyyppi	Ovilevy	Kulkuaukko	Asennusaukko
			±10 ±5
RTG/KL 6	625x2040	511x2028	580x2065
RTG/KL 7	725x2040	611x2028	680x2065
RTG/KL 7/27	725x2640	611x2628	680x2665
RTG/KL 8	825x2040	711x2028	780x2065
RTG/KL 8/25	825x2440	711x2428	780x2465
RTG/KL 8/27	825x2640	711x2628	780x2665
RTG/KL 8 X	860x2040	746x2028	815x2065
RTG/KL 9	925x2040	811x2028	880x2065
RTG/KL 9/25	925x2440	811x2428	880x2465
RTG/KL 9/27	925x2640	811x2628	880x2665
RTG/KL 10	1025x2040	911x2028	980x2065
RTG/KL 10/25	1025x2440	911x2428	980x2465
RTG/KL 11	1125x2040	1011x2028	1080x2065
RTG/KL 11/25	1125x2440	1011x2428	1080x2465
RTG/KL 12	1225x2040	1111x2028	1180x2065
RTG/KL 12/28	1225x2700	1111x2688	1180x2725
Pariovet			
RTG/KL 12 P	625+625x2040	1136x2028	1210x2065
RTG/KL 14 P	725+725x2040	1336x2028	1410x2065
RTG/KL 14/27 P	725+725x2640	1336x2628	1410x2665
RTG/KL 16 P	825+825x2040	1536x2028	1610x2065
RTG/KL 16/25 P	825+825x2440	1536x2428	1610x2465
RTG/KL 16/27 P	825+825x2640	1536x2628	1610x2665
RTG/KL 16 X P	860+860x2040	1606x2028	1680x2065
RTG/KL 18 P	925+925x2040	1736x2028	1810x2065
RTG/KL 18/25 P	925+925x2440	1736x2428	1810x2465
RTG/KL 18/27 P	925+925x2640	1736x2628	1810x2665
RTG/KL 20 P	1025+1025x2040	1936x2028	2010x2065
RTG/KL 20/25 P	1025+1025x2440	1936x2428	2010x2465
RTG/KL 22 P	1125+1125x2040	2136x2028	2210x2065
RTG/KL 22/25 P	1125+1125x2440	2136x2428	2210x2465
RTG/KL 24 P	1225+1225x2040	2336x2028	2410x2065
RTG/KL 24/28 P	1225+1225x2700	2336x2688	2410x2725



Manuaalinen RTG/KL-röntgenliukuovi on ovilevyn ja karmin osalta täysin sama tuote kuin koneellinen RTG/KLA-röntgenliukuovi. Erona on RTG/KLA-oven liukuovikoneisto, joka toimitetaan asiakkaan toivomusten mukaan.

Röntgensuojausta lukuunottamatta, karmit ja varusteet ovat samat kuin perinteisissä KL- ja KLA-liukuovissa.

KYSY LISÄÄ MUISTA KARMIVAIHTOEHDOISTA. LUKITTAVAT JA HERMEETTISESTI TIIVISTYVÄT LIUKUOVET MYÖS MAHDOLLISIA. LAMI-OVIIN VOIDAAN LIITTÄÄ TUHANSIA ERILAISIA LISÄVARUSTEITA, KTS. OSA 'LISÄVARUSTEET'.



SAUMATON
OVIRAKENNE

PUHDISTUSAINOITA
SIETÄVÄ

HYGIEENINEN

VEDENKESTÄVÄ

KORROOSION-
KESTÄVÄ

TURVALLINEN

PITKÄ ELINKAARI

ULKONÄKÖ TÄYSIN
MUOKATTAVISSA

Koneelliset RTG/KLA-röntgenliukuovet on suunniteltu tiloihin, joissa ovilta vaaditaan röntgensäteilynsuojauksen lisäksi veden- ja kosteudenkestävyyttä, hyvää kulutuskestävyyttä, hygieenisyyttä sekä helppohoitoisuutta. Koneelliset LAMI-liukuovet mahdollistavat esteettömän, turvallisen ja hygieenisen tavan liikkua vaativissakin olosuhteissa. Röntgenliukuovien säteilynsuojausominaisuudet toteutetaan karmin ja ovilevyn sisään sijoitetulla 1-4 mm:n lyijylevyllä.

RTG/KLA-röntgenliukuovien tyypillisiä käyttökohteita ovat:

- Sairaaloiden laboratorio- ja tutkimustilat
- Eläinklinikoiden laboratorio- ja tutkimustilat
- Hammashoitolat
- Teollisuusradiografian ja tutkimustoiminnan tilat
- Lääketieteelliset tutkimus- ja opetustilat
- Muut tilat, joissa käytetään röntgenlaitteita



Paloröntgenliukuovet hyväksyttävä paikallisella paloviranomaisella. LAMI-oville on myönnetty lukuisia sertifikaatteja, tyyppi- ja muita teknisiä hyväksyntöjä. Lue lisää osiosta 0.11 tai ota meihin suoraan yhteyttä!

lamidoors@lamidoors.com
www.lamidoors.com

RTG/KLA-ovispesifikaatiot ovat ladattavissa lamidoors.com -sivustolta. Tiedostovaihtoehdot ovat: muokattava PDF, Word- tai TXT-tiedosto.



MUOKATTAVA
PDF



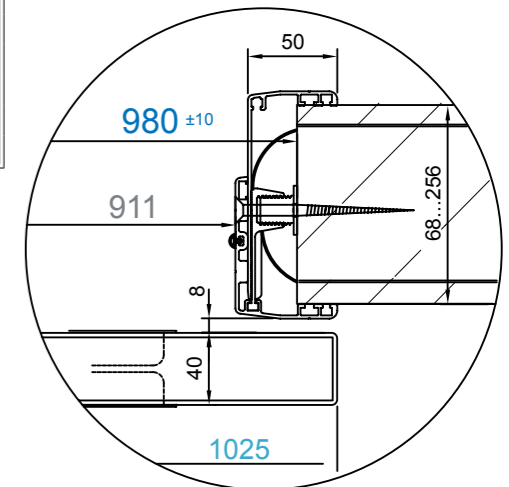
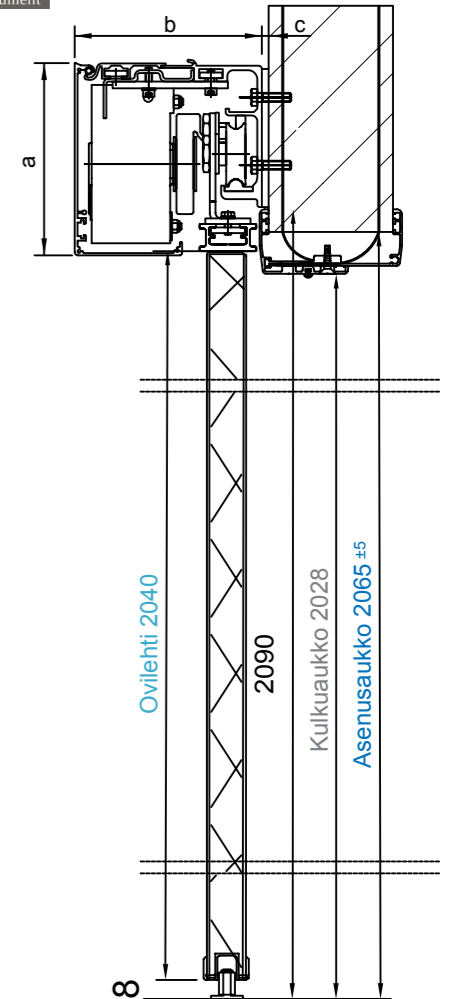
WORD-TIEDOSTO



TXT-TIEDOSTO

MITOITUS

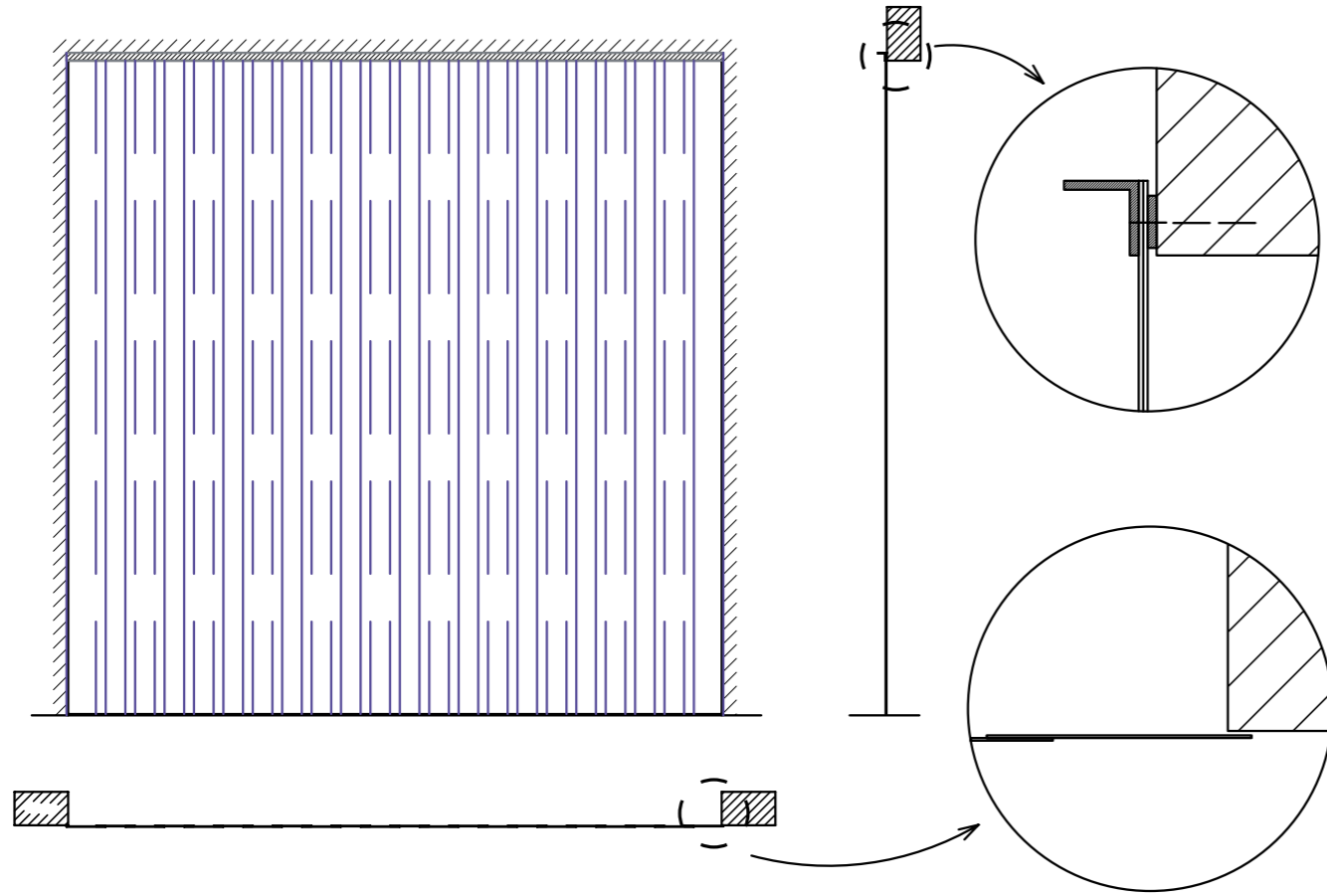
Tyyppi	Ovilevy	Kulkuaukko	Asennusaukko
			±10 ±5
RTG/KLA 6	625x2040	511x2028	580x2065
RTG/KLA 7	725x2040	611x2028	680x2065
RTG/KLA 7/27	725x2640	611x2628	680x2665
RTG/KLA 8	825x2040	711x2028	780x2065
RTG/KLA 8/25	825x2440	711x2428	780x2465
RTG/KLA 8/27	825x2640	711x2628	780x2665
RTG/KLA 8 X	860x2040	746x2028	815x2065
RTG/KLA 9	925x2040	811x2028	880x2065
RTG/KLA 9/25	925x2440	811x2428	880x2465
RTG/KLA 9/27	925x2640	811x2628	880x2665
RTG/KLA 10	1025x2040	911x2028	980x2065
RTG/KLA 10/25	1025x2440	911x2428	980x2465
RTG/KLA 11	1125x2040	1011x2028	1080x2065
RTG/KLA 11/25	1125x2440	1011x2428	1080x2465
RTG/KLA 12	1225x2040	1111x2028	1180x2065
RTG/KLA 12/28	1225x2700	1111x2688	1180x2725
Pariovet			
RTG/KLA 12 P	625+625x2040	1136x2028	1210x2065
RTG/KLA 14 P	725+725x2040	1336x2028	1410x2065
RTG/KLA 14/27 P	725+725x2640	1336x2628	1410x2665
RTG/KLA 16 P	825+825x2040	1536x2028	1610x2065
RTG/KLA 16/25 P	825+825x2440	1536x2428	1610x2465
RTG/KLA 16/27 P	825+825x2640	1536x2628	1610x2665
RTG/KLA 16 X P	860+860x2040	1606x2028	1680x2065
RTG/KLA 18 P	925+925x2040	1736x2028	1810x2065
RTG/KLA 18/25 P	925+925x2440	1736x2428	1810x2465
RTG/KLA 18/27 P	925+925x2640	1736x2628	1810x2665
RTG/KLA 20 P	1025+1025x2040	1936x2028	2010x2065
RTG/KLA 20/25 P	1025+1025x2440	1936x2428	2010x2465
RTG/KLA 22 P	1125+1125x2040	2136x2028	2210x2065
RTG/KLA 22/25 P	1125+1125x2440	2136x2428	2210x2465
RTG/KLA 24 P	1225+1225x2040	2336x2028	2410x2065
RTG/KLA 24/28 P	1225+1225x2700	2336x2688	2410x2725



Koneellinen RTG/KLA-röntgenliukuovi on ovilevyn ja karmin osalta täysin sama tuote kuin manuaalinen RTG/KL-röntgenliukuovi. Erona on liukuovikoneisto, joka toimitetaan asiakkaan toivomusten mukaan.

Röntgensuojausta lukuunottamatta, karmit ja varusteet ovat samat kuin perinteisissä KL- ja KLA-liukuovissa.

KYSY LISÄÄ MUISTA KARMIVAIHTOEHDOISTA. LUKITTAVAT JA HERMEETTISESTI TIIVISTYVÄT LIUKUOVET MYÖS MAHDOLLISIA. LAMI-OVIIN VOIDAAN LIITTÄÄ TUHANSIA ERILAISIA LISÄVARUSTEITA, KTS. OSA 'LISÄVARUSTEET'.

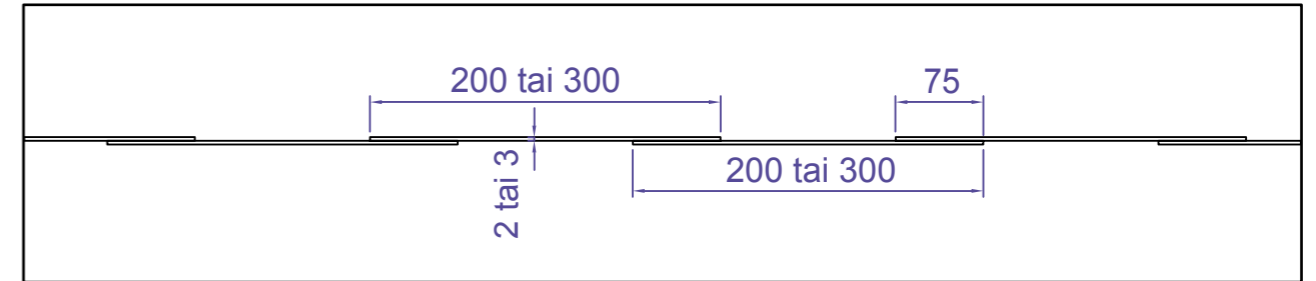


LAMI-liuskeverhot soveltuvat kohteisiin, joissa tavanomaisen oven sijasta halutaan käyttää tilan käyttötarkoitusta paremmin palvelevaa vaihtoehtoa. LAMI-liuskeverhot kestävät trukki- ja vaunuliikennettä, suojaavat kylmyydeltä ja kosteudelta sekä vähentävät melun, pölyn ja roiskeiden aiheuttamia haittoja. LAMI-liuskeverhot valmistetaan läpinäkyvästä PVC-muovista mittatilaustyönä oviaukkoon sopivaksi. Verhomateriaalin pakkasenkestävyys on -50°C , joten se soveltuu käytettäväksi myös ulko-ovissa.

LAMI-liuskeverhojen tyypillisiä käyttökohteita ovat:

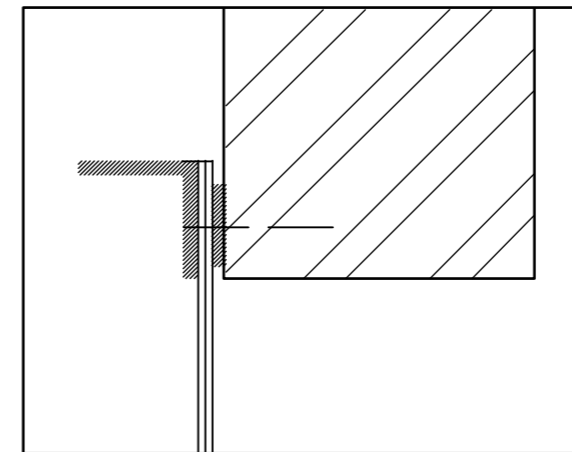
- Teollisuuden tuotanto- ja varastotilat
- Markettien ja myymälöiden kylmähuoneet ja varastotilat
- Kirjapainot
- Maatalousrakennukset
- Ulko- ja kylmävarastot

LAMI-liuskeverhot kootaan 300 mm leveistä ja 3 mm paksuista tai 200 mm leveistä ja 2 mm paksuista PVC-liuskeista (CF-50C), jotka limitetään 75 mm molemmilta reunoiltaan (50 %). Liuskeiden pituus määritetään asiakkaan toivomusten mukaan ja oviaukon koosta riippuen.

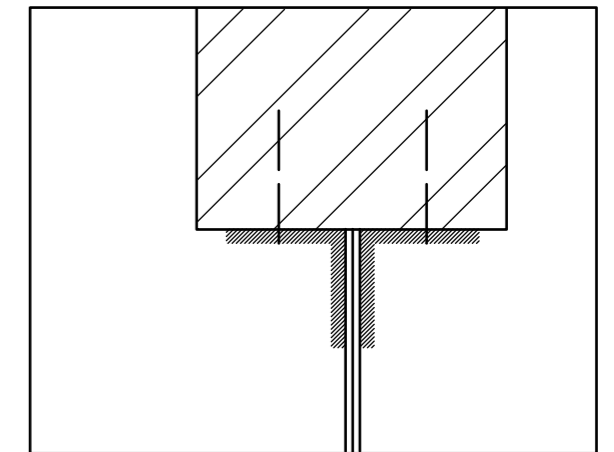


LAMI-liuskeverhojen kiinteät ripustusrakenteet tehdään alumiiniprofileista. Verhojen asennus toteutetaan joko seinä- tai kattokiinnityksenä.

SEINÄKIINNITYS



KATTOKIINNITYS



LAMI-liuskeverhojen pakkasenkestävyys on -50°C .

Kohteissa, joissa liuskeverhot altistuvat erityisen suuren mekaanisen rasituksen alaiseksi, voidaan käyttää kudosvahvistettuja PVC-liuskeita.



ANTIMIKROBISTEN OVIENTEN EDUT:

Antibakteeristen valmisteiden bakteriostaattinen teho on tutkittu testimetodina ISO/FDIS 20645 -standardia käyttäen. Testitulokset ovat osoittaneet, että antimikrobisten LAMI-ovien pintamateriaali omaa erittäin hyvän bakteriostaattisen tehon erityisesti mikrobeja **Staphylococcus aureus**, **Escherichia coli** ja **Aspergillus niger** vastaan.

- Mikrobien kasvua ehkäisevä yhdiste on oven pinnan gelcoat-kerroksessa. Se ei ole vesiliukoinen, eikä irtoa oven pinnasta pesemällä tai kulumalla.
- Mikrobien kasvua ehkäisevä yhdiste estää bakteerien, sienien ja homeiden kasvua oven pinnalla, sekä ehkäisee niiden syntymistä puhdistuskertojen välillä.



ANTIMIKROBINEN OVIPIINTA

HYVÄ BAKTERIOSTAATTINEN TEHO

SAUMATON OVIRAKENNE

ERITTÄIN HYGIEENINEN

VEDENKESTÄVÄ

KORROOSION-KESTÄVÄ

TURVALLINEN

PITKÄ ELINKAARI

ULKONÄKÖ TÄYSIN MUOKATTAVISSA

Antimikrobiset LAMI-ovet on suunniteltu tiloihin, joissa ovilta vaaditaan veden- ja kosteudenkestävyyden sekä hyvän kulutuskestävyyden lisäksi erityisen korkeaa hygieniatasoa. Tällaisia kohteita ovat esimerkiksi julkiset tilat, joissa liikkuu paljon ihmisiä, kuten sairaalat, koulut ja toimistot. Antimikrobisissa LAMI-ovissa on bakteerien kasvua ehkäisevä antimikrobinen pintarakenne, joka suojaa ovia lian ja bakteerien aiheuttamien home- ja sienikasvustojen vahingollisilta vaikutuksilta.

Antimikrobisuus on vaihtoehtoinen lisäominaisuus. Kaikki LAMI-tuotesarjamme ovityypit; käyntiovet, palo-ovet, heiluriovet (poikkeuksena PK-ovet) ja liukuovet voidaan asiakkaan toivomuksesta toimittaa mikrobien kasvua ehkäisevällä ominaisuudella.

Antimikrobisten ovien tyypillisiä käyttökohteita ovat:

- Sairaalat, terveyskeskukset ja palvelutalot
- Lääketeollisuus ja laboratoriot
- Eläinklinikat ja -sairaalat
- Muut tilat, joissa liikkuu paljon ihmisiä
- Muut tilat, joissa pinnoilta vaaditaan erityisen korkeaa hygieenisyyttä

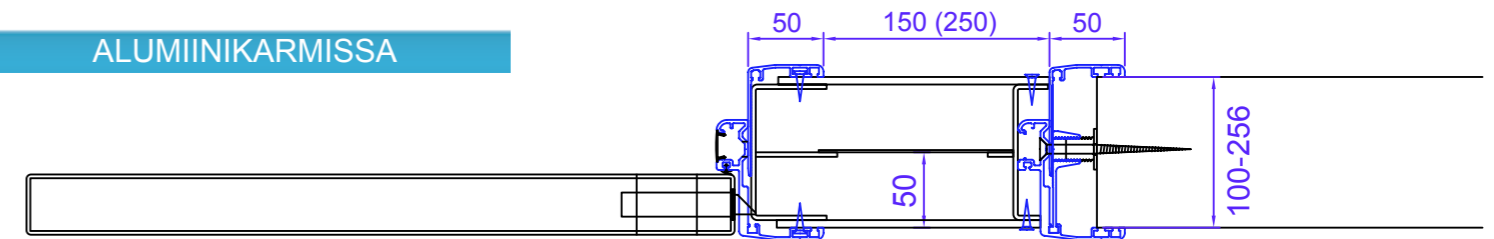




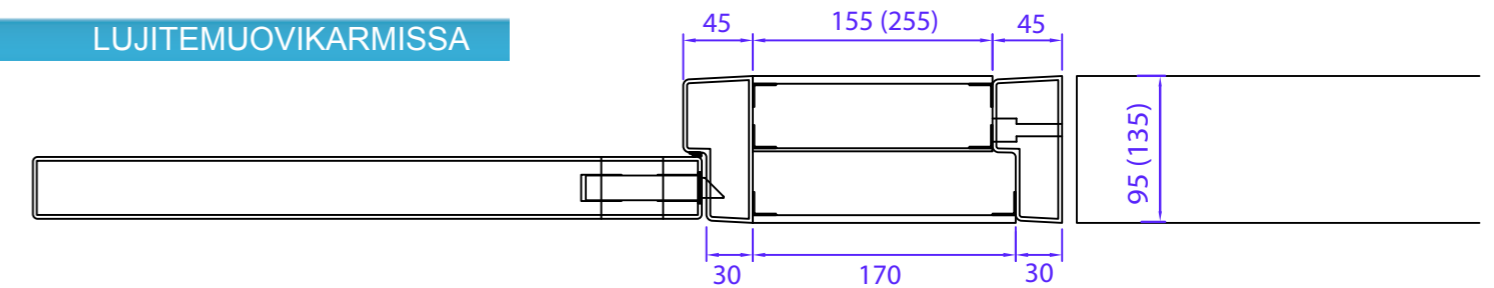
OVEN KARMIRAKENNETTA MUKAILEVAN
SÄHKÖPIELEN STANDARDILEVEYDET
OVAT 2M TAI 3M. MYÖS MUUT KOOT
SAATAVILLA!

OTATHAN SÄHKÖPIELEN MITAT
HUOMIOON ASENNUSAUKON LEVEYDEN
MITOITUKSESSA.

ALUMIINIKARMISSA



LUJITEMUOVIKARMISSA



LAMI-sähköpielet mahdollistavat toiminnalliset ominaisuudet sekä yhtenäisen ilmeen. Tuotevalikoima sisältää perinteisten sähköpielien lisäksi myös EI 15- ja EI 30 -paloluokkien palosähköpielet, jotka on testattu EN 1634-1:2008 standardin mukaan.

Perinteiset sähköpielet:

- KAS SP
- KMS SP

Palosähköpielet:

- EI15 KAS SP
- EI30 KMS SP



Perinteiset sähköpielet saatavilla lujitemuovi- alumiini- ja RST-karmeihin.

EN 1634-1 standardin mukaan testatut palosähköpielet EI15 KAS SP alumiinikarmeihin ja EI30 KMS SP lujitemuovikarmeihin.



LAMI-ovet voidaan varustaa ovensulkijoilla tai ovenavausautomaatiikalla. Kääntöovikoneistot, ja niihin liittyvät impulssilaitteistot toimitetaan asiakkaan suunnitelmien mukaisesti.

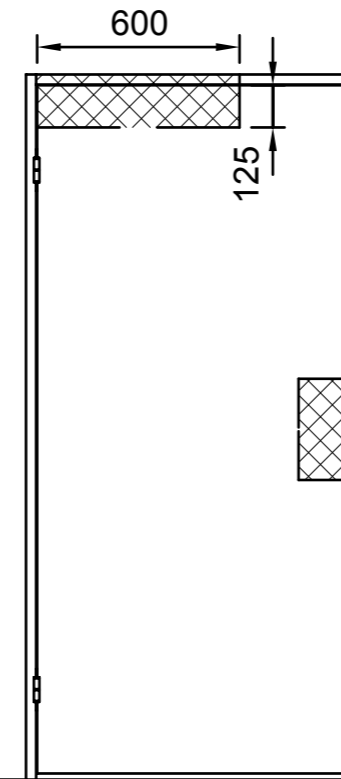
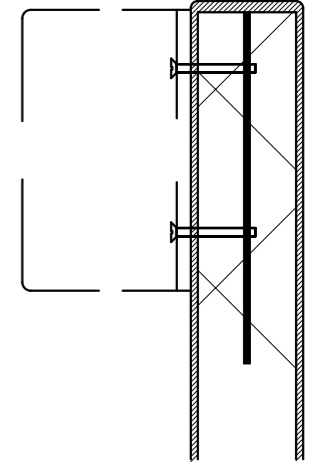
Suljinlaitteita ja avauskoneistoja ei normaalisti toimiteta LAMI-ovien mukana, vaan oven ja karmen sisään asennetaan vahvikelevy sulkimen kiinnitystä varten. Kiinnitysruuvien reiät porataan ja kierteytetään työmaalla. Suljin voidaan asentaa myös läpikiinnityksenä.

Haluamme tarjota kokonaisratkaisuja: vaikka suljinlaitteistot ja avauskoneistot eivät kuulu LAMI-ovien vakiovarusteisiin, toimitamme ne tilauksesta lisävarusteina asiakkaan suunnitelmien mukaisesti.

Koneistovaihtoehtoja ovat esimerkiksi:

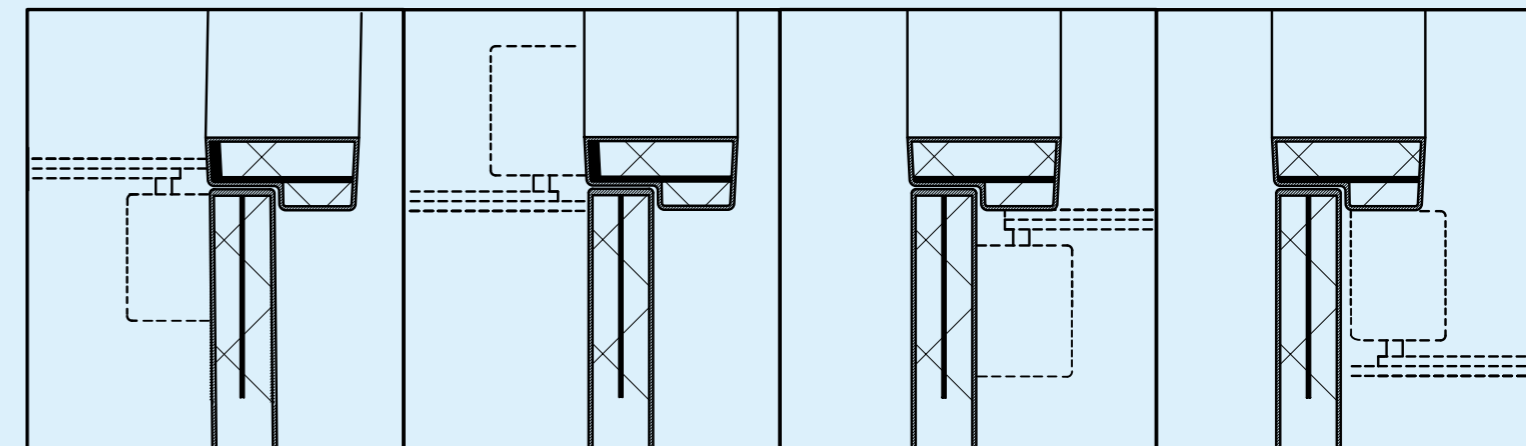
- Abloy
- Besam
- Dorma

Suljin- ja avauskoneistojen kiinnitys toteutetaan ovilevyn keskelle asennettuun 2 mm:n teräslevyyn. Vahvikkeen leveys ja korkeus määräytyvät koneistotyypin mukaan. Mikäli oven valmistusvaiheessa ei tiedetä käytettävää koneistoa, ovilevyn sisään asennetaan teräslevy, jonka leveys on 600 mm ja korkeus 125 mm.



Ovilevyn sisään voidaan asentaa vahvikelevy myös esim. vetimen tai oviautomaatiikkaan liittyvän laitteen kiinnitystä varten. Vahvikelevyt sijoitetaan asiakkaan toivomusten mukaan.

Suljin- ja avauskoneistot voidaan kiinnittää oven veto- ja työntöpuolelle joko ovilevyyn tai karmiin. Asennustavasta riippuen ovilevyn ja karmen sisään asennetaan tarvittavat vahvikkeet ruuvikiinnityksiä varten.



Kiinnitys ovilevyn veto-
puolelle

Kiinnitys karmiin
veto-
puolelle

Kiinnitys ovilevyn
työntöpuolelle

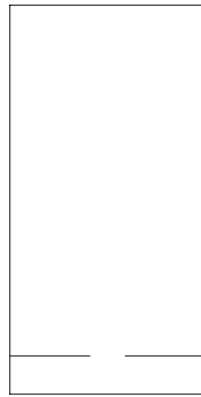
Kiinnitys karmiin
työntöpuolelle

Ovilevyä voidaan joko lyhentää tai kaventaa sen lujuusominaisuuksien kärsimättä. Liittämällä, jatkamalla, lyhentämällä tai kaventamalla saadaan toteutettua juuri suunnitelmien mukainen LAMI-ovi.

Muottipuristettujen LAMI-ovien vakiokoot on esitetty taulukkomuodossa jokaisen ovityypin mitoitustietojen yhteydessä. Taulukkomitoista poikkeavat ovikoot toteutetaan ovilevyjä lyhentämällä, kaventamalla, jatkamalla tai yhteenliittämällä. Ovilevyjen jatkaminen ja yhteenliittäminen voidaan toteuttaa niillä ovityypeillä, joissa ovilevyn eristeenä on polyuretaani. Palo- ja äänieristysovien liitokset ovat erikoisratkaisuja, jotka vaativat ulkoisia tukirakenteita.

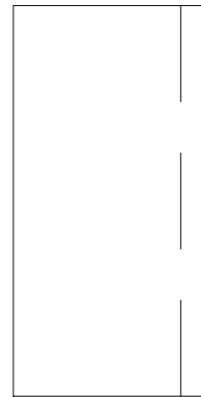
OVILEVYN LYHENTÄMINEN

Ovilevyä voidaan lyhentää tehtaalla haluttuun mittaan. Lyhennyskohdan viimeistelyn myötä saadaan valmis, normaalia matalampi ovi.



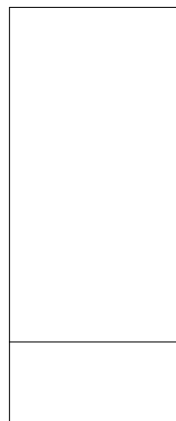
OVILEVYN KAVENTAMINEN

Ovilevyä voidaan kaventaa tehtaalla haluttuun mittaan. Kavennuskohdan viimeistelyn myötä saadaan valmis, normaalia kapeampi ovi.



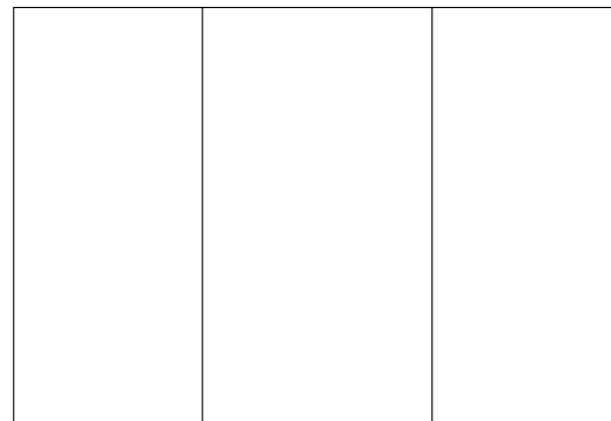
OVILEVYN JATKAMINEN

Ovilevyä voidaan jatkaa tehtaalla lyhennetyllä tai kokonaisella ovilevyllä.

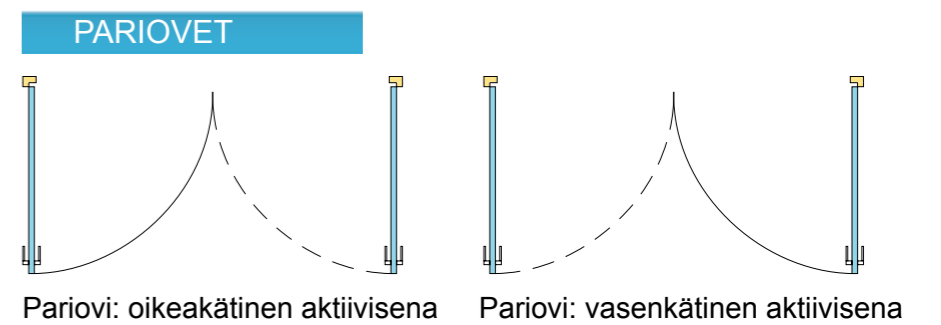
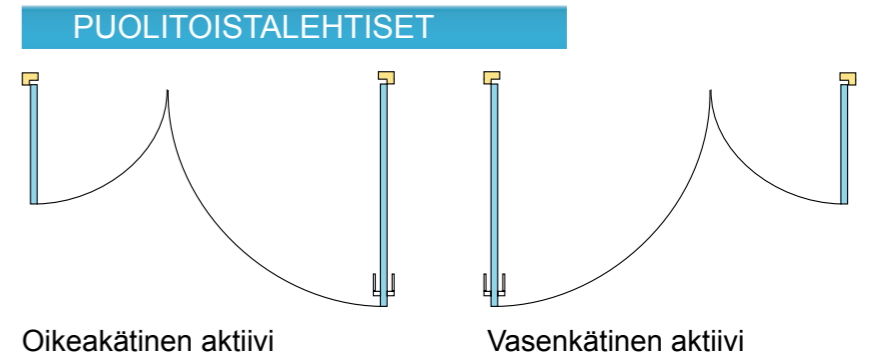
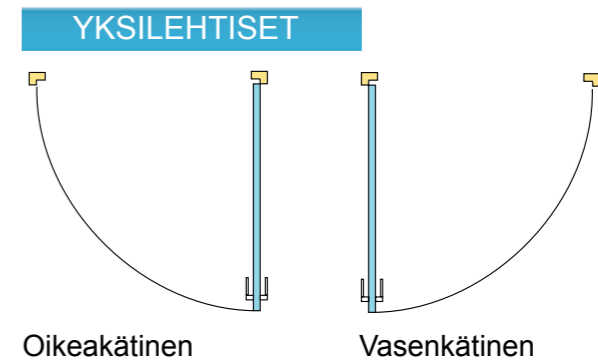


OVILEVYJEN YHTEENLIITTÄMINEN

Ovilevyjen yhteenliittäminen tulee kysymykseen lähinnä leveiden liukuovien yhteydessä. Vakiomittaisia ovilevyjä yhdistelemällä saadaan lähes rajaton määrä erilaisia suuria ja kevyitä liukuovielementtejä.

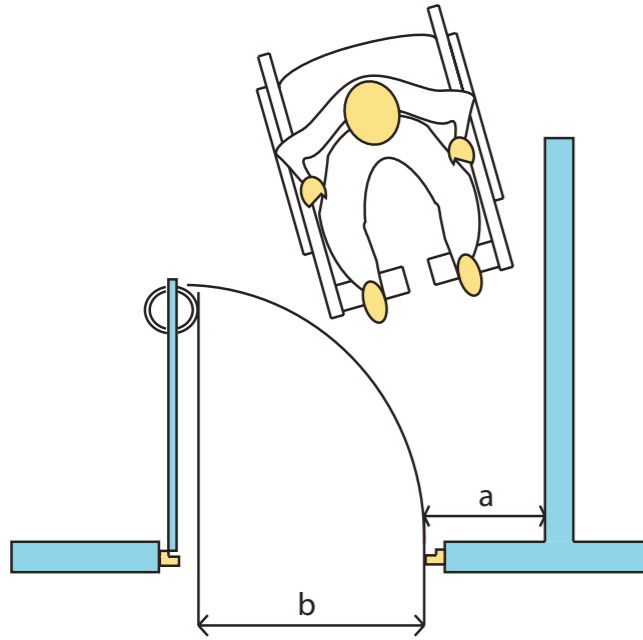


Oven kätisyydellä tarkoitetaan oven avautumissuuntaa. Helppo muistisääntö kuinka tarkistaa oven kätisyyden, on kokeilla kumpaan suuntaan ovi avautuu saranapuolella.



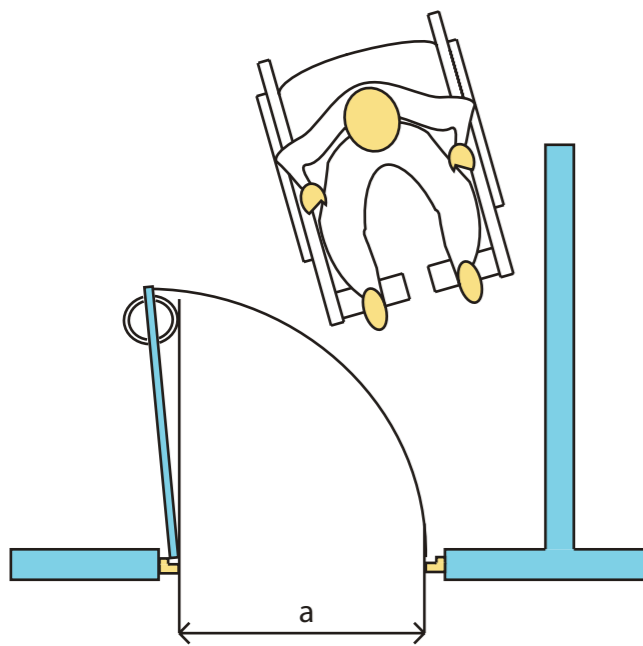
ESTEETTÖMYYDEN HUOMIOIMINEN

Ovien mitoituksessa on ensisijaisen tärkeää huomioida esteetön kulku tilasta toiseen. LAMI-oviin voidaan tehdä valmiiksi työstöt kulkua helpottavia lisävarusteita ja automatiikkaa varten.



Rakennusmääräyksen RakMK G1 2005 mukaan kulkuaukkojen vapaan leveyden **(b)** tulee olla vähintään 800 mm.

Reuna-alue **(a)** vähintään 300 mm, mikäli ovi ei ole varustettu automatiikalla.



Rakennusmääräyksen RakMK G1 2005 mukaan kulkuaukkojen vapaan leveyden **(a)** tulee olla vähintään 800 mm.

Voit valita 9M:n oven tai varustaa oven erikoissaranoilla, jotka mahdollistavat oven avautumiskulmaksi 180 astetta.

ESTEETTÖMYYDEN HUOMIOIMINEN





LAMI-käyntiovet:
HST-NOSTOSARANA
120X34

- Tuotenumero 3164 (oikea)
- Tuotenumero 3229 (vasen)



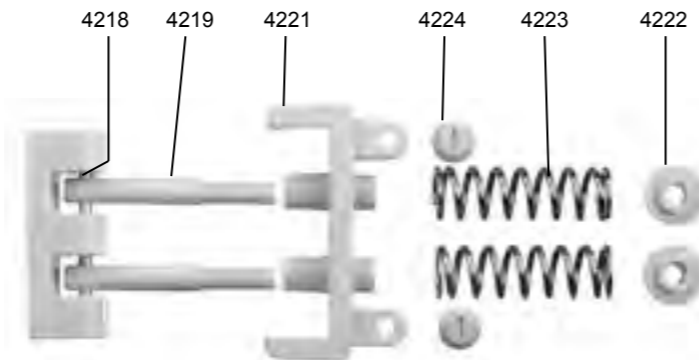
LAMI-käyntiovet:
UPOTETTAVA HST-
NOSTOSARANA 110X34

- Tuotenumero 1521 (oikea)
- Tuotenumero 1522 (vasen)



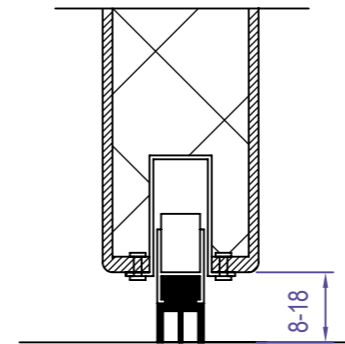
LAMI-heiluriovet:
AUKILUKKIUTUVA
LAMI-MUOVISARANA

- Tuotenumero 2519



LAMI-heiluriovet:
AUKILUKKIUTUVAN
LAMI-MUOVISARANAN
OSALUETTELO

KÄYNTIOVIEN TIIVISTEKYNNYKSET

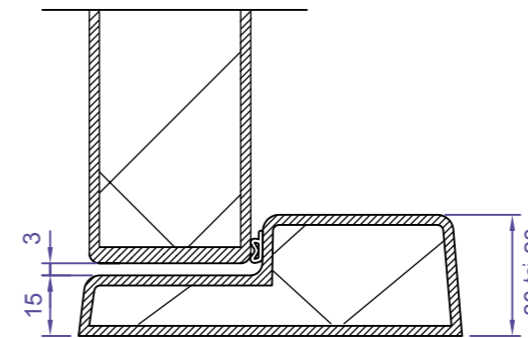


Mekaaninen tiivistekynnys EI30/dB30

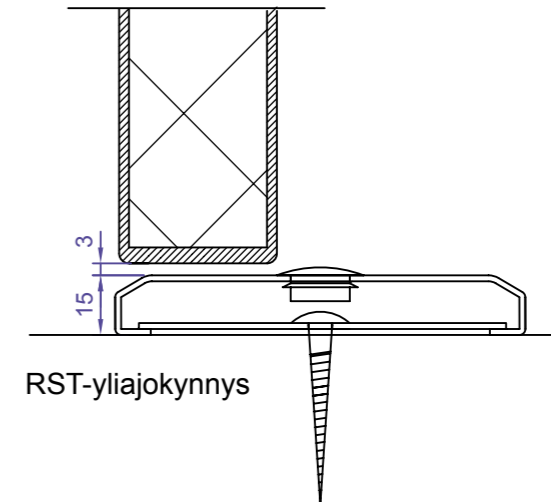
MYÖS MUUT
TIIVISTEKYNNYKSET
MAHDOLLISIA

KUVIA KYNNYSMALLEISTA
LÖYDÄT VERKKOSIVUILTAMME:
lamidoors.com

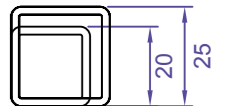
KÄYNTIOVIEN MUUT KYNNYKSET



Lujitemuovikynnys
(syvyys 95 mm tai 135 mm)

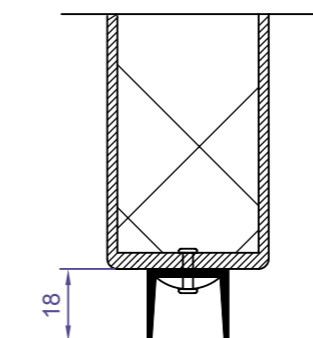


RST-yliajokynnys

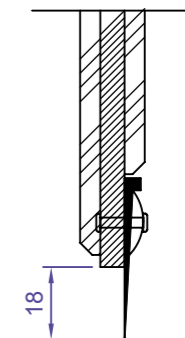


RST-putkikynnys
(syvyys 20 tai 25 mm)

LAAHUSKYNNYKSET



Kaksihuulista laahuskynnystä käytetään
pääasiassa KKH- ja KH-heilurioivissa.

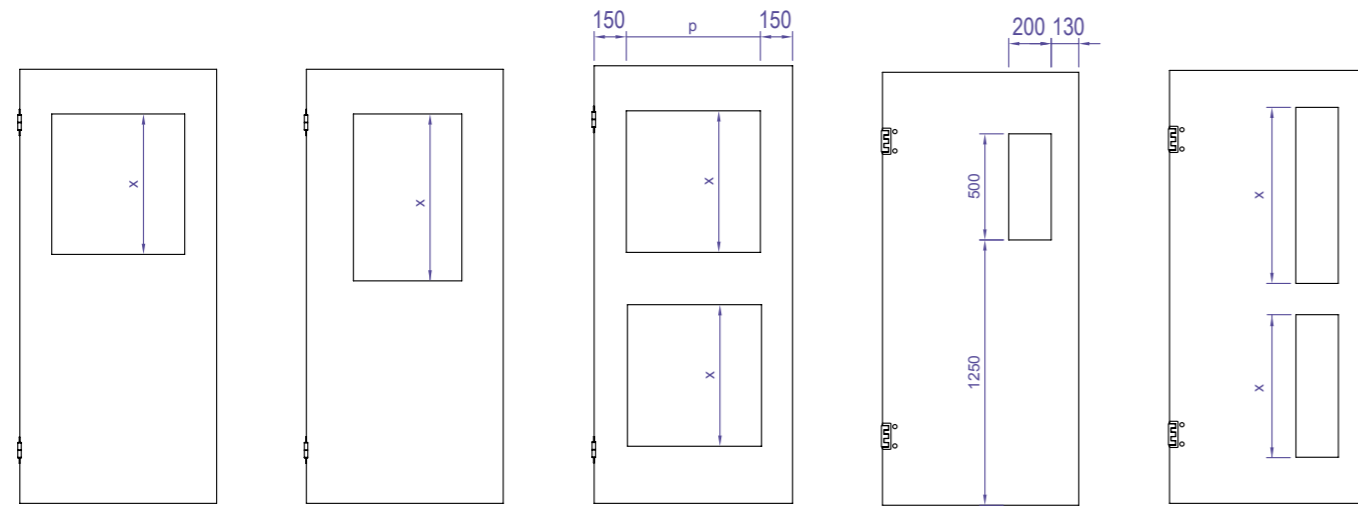


Yksihuulista laahuskynnystä käytetään
pääasiassa SV-heilurioivissa.

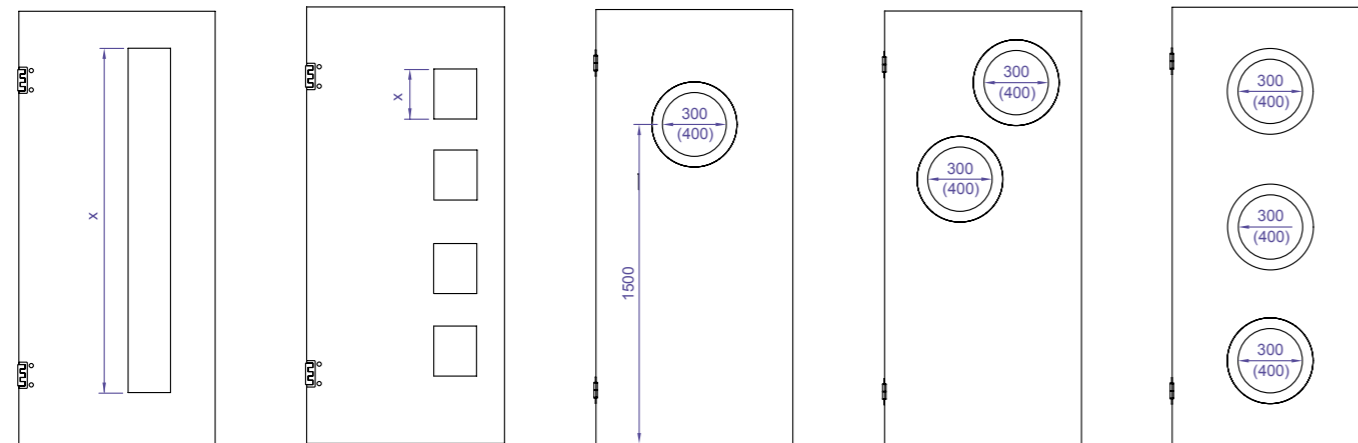
LAMI-ovet voidaan varustaa asiakkaan ovisuunnitelman mukaisilla ikkunamalleilla. Autamme oikean ikkunan valinnassa, mitoituksessa ja hankinnassa.

Palo-ovien ikkunoiden koot määräytyvät palotestien mukaan. Palotesteista poikkeavat ikkunakoot on aina erikseen hyväksyttävä paikallisella paloviranomaisella.

LAMI-OVIEN SUOSITUIMPIA IKKUNAMALLEJA:



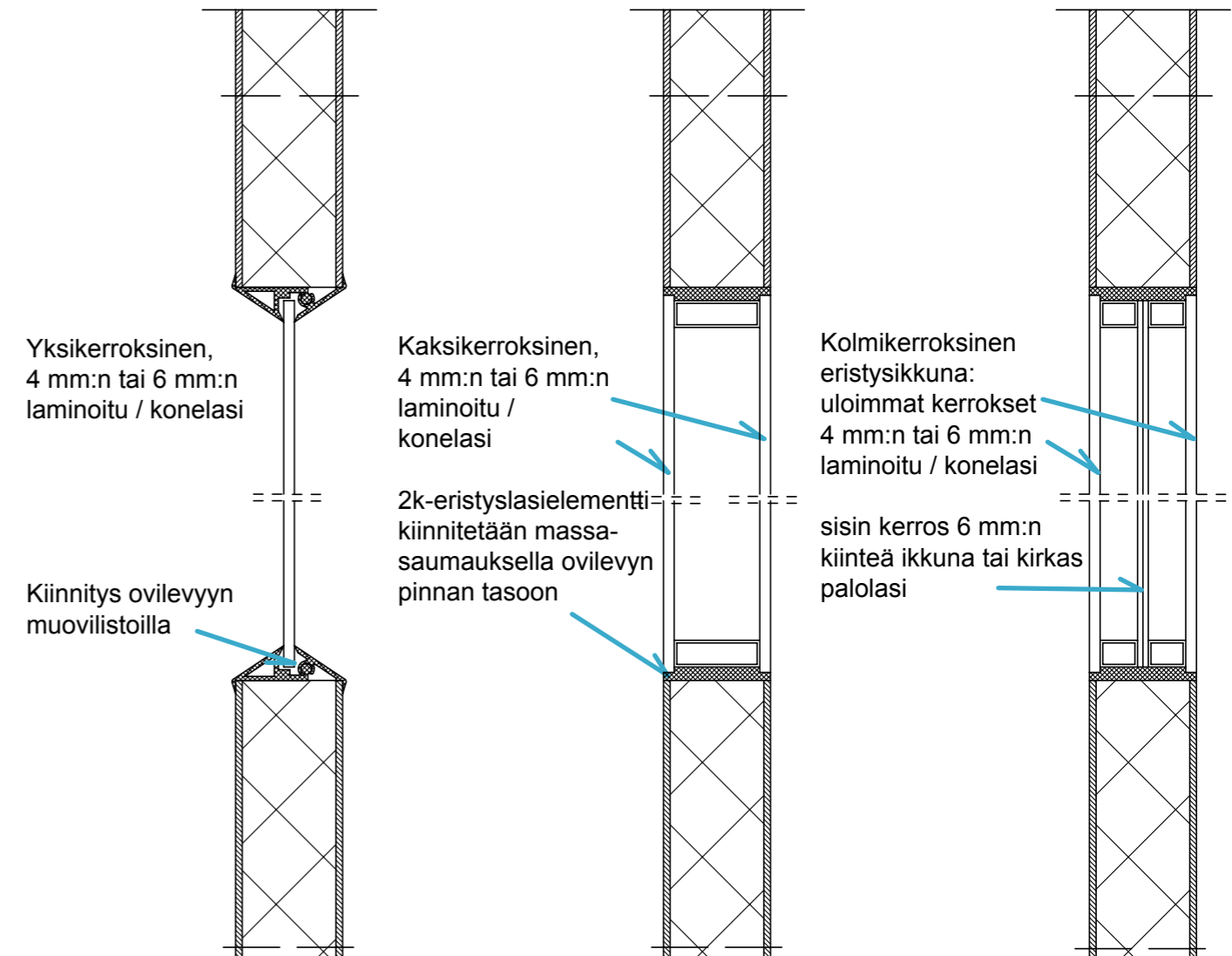
Käynti- ja heilurioven vakioikkuna



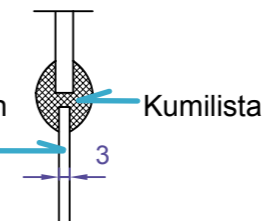
KUVIA IKKUNAMALLEISTA:
lamidoors.com

Suurimmat mahdolliset ikkunakoot (ei palo-, äänieristys- tai röntgenovet):

Ovi	7M	8M	9M	10M	11M	12M	13M
p	325	425	525	625	725	825	925
x	asiakkaan mitoituksen mukaan						



SV-heilurioven ikkunana käytetään 3 mm:n akryyli-ikkunaa, joka kiinnitetään ovilevyyn kumilistan avulla



KKH-, KH-, KMH- ja KRH-heiluriovien ikkunatyyppeinä voidaan käyttää samoja malleja kuin käyntioivissa

Pyöreät ikkunat ovat aina eristyslasiä

LAMI-oven pinta kestää hyvin kulutusta. Törmäyssuojilla ja design-levyillä kestävyyttä voidaan lisätä vieläkin enemmän ja samalla luoda uudenlaista ilmettä. Voit valita perinteisen potkulevyn tai suunnitella kohteeseesi sopivan RST- tai polyeteeni-design-levyn.

POLYETEENIPOTKULEVY 4 MM



HIOTTU RST-POTKULEVY 1 MM



OVIASiantuntijamme
OPASTAVAT POTKU-
JA DESIGN-LEVYJEN
SUUNNITTELUSSA

POLYETEENITÖRMÄYSSKAARI 5 MM



DESIGN-LEVYT

Toteutamme LAMI-oviin mittatilaustyönä suunnitelmiesi mukaiset RST- ja polyeteeni-design-levyt.



LAMI-ovilevyn rakenne on täysin saumaton, joten kantinsuojat kiinnitetään aina oven pintaan.

RST-KANTINSUOJA



ALUMIININEN KANTINSUOJA



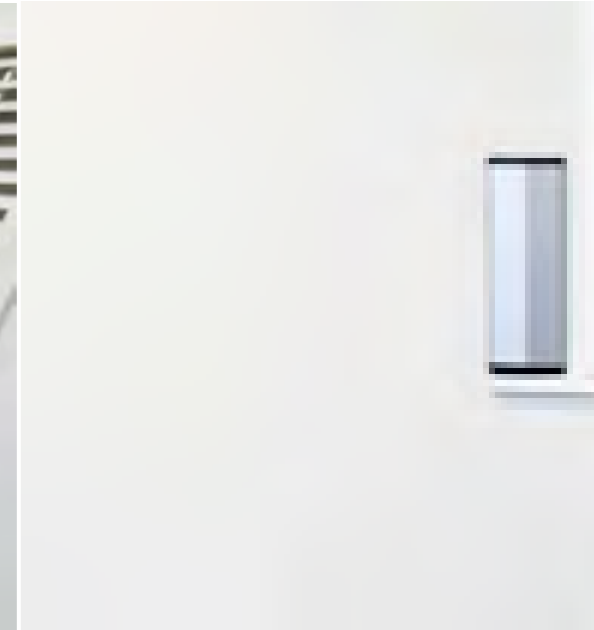
HEILURIOVEN SORMISUOJA



LAMI-oviin voidaan liittää tuhansia erilaisia lisävarusteita. Ovikokonaisuus toteutetaan suunnitelmiesi mukaisilla lisävarusteilla tai tarvittavilla työstöillä. Autamme mielellämme sopivien lisävarusteiden valinnassa.



LAMI-OVIIN VOIDAAN LIITTÄÄ TUHANSIA ERILAISIA LISÄVARUSTEITA; TÄLLÄ SIVULLA MUUTAMIA ESIMERKKEJÄ



LAMI-ovet on kehitetty vuosikymmenten kokemuksella ja ammattitaidolla olosuhteisiin, joissa tavanomaiset ovirakenteet eivät kestä. Käyttöolosuhteista riippuen lujitemuoviovet kestävät useita vuosikymmeniä. Käyttöikä voidaan ratkaisevasti pidentää huolehtimalla säännöllisesti tarkistus- ja huoltotoimenpiteistä.

ASENNUS

Jokaisen ovitoimituksen mukana on asennusohjeet, joiden avulla LAMI-ovet on helppo asentaa kohteeseen. Eri ovityyppien asennusohjeet voidaan haluttaessa lähettää myös suunnittelun avuksi.

HUOLTO

LAMI-ovet ovat ovilevyn osalta käytännössä huoltovapaita. Tarkistustoimenpiteet kohdistuvat lähinnä oven varusteisiin. Kiinnistysruuvien kireys ja ovivarusteiden yleiskunto tulisi tarkistaa vähintään kerran vuodessa. kohteissa, joissa ovet altistuvat erityisen kovan rasituksen alaiseksi, tarkistus voidaan tehdä useammin.

LAMI-ovet voidaan pestä kaikilla yleisimmillä pesu- ja puhdistusaineilla. Hygieeninen gelcoat-pinta kestää puhdistus- ja desinfiointiaineita sekä muita kemikaaleja, kuten asetonia, spriiä, vetyperoksidia, hiilitetraklorideja ja monia muita.

[Voit ladata yksityiskohtaisen LAMI-ovien pesuohjeen sivulta:
http://lamidoors.com/fi/tuotteet/kaytto-huolto-ohjeet/](http://lamidoors.com/fi/tuotteet/kaytto-huolto-ohjeet/)

KIERRÄTYS

Ovilevyt, karmit ja metalliosat ovat kierrätettäviä. LAMI-ovien metalliosat voidaan toimittaa metallinkeräykseen. Ovilevyjen tavanomaiselle kierrätykselle on vaihtoehtona myös uusiokäyttö ns. toisarvoisessa kohteessa. Ovilevyt ja karmit voidaan korvaukselta vastaan palauttaa Muovilami Oy:lle. Huolehdimme ovelle käytettyjen materiaalien asianmukaisesta kierrätyksestä.

Muovilami Oy kannattaa kestävien tuotteiden valmistusta. Pitkälle kehitetyt LAMI-ovet kestävät käytössä vuosikymmeniä. Voimmekin ylpeänä kertoa, että ensimmäinen vuonna 1966 valmistettu LAMI-ovi on edelleen käytössä!

LAMI-ovien kunto tulisi tarkistaa kerran vuodessa. Erityisen kovan rasituksen alaisissa käyttökohteissa tarkistus voidaan tehdä useamminkin.

KÄYNTIOVET

- saranoiden, lukkojen ja muiden varusteiden yleiskunto, ruuvien kireys
- ikkunoiden kunto
- sulkijoiden toiminta ja ruuvien kireys
- karmien ruuvit
- karmien tiivisteet
- törmäyssuojien kunto
- mekaanisten tiivistekynnysten tiivisteet, toiminta ja säätö

HEILURIOVET

- saranoiden, lukkojen ja muiden varusteiden yleiskunto, ruuvien kiristys
- ikkunoiden kunto
- karmien ruuvit
- karmien tiivisteet
- potkulevyjen kunto

HEILURIOVEN SARANAT EIVÄT VAADI VOITELUA.

LIUKUOVET

- liukulaitteiston, kuten liukukiskon, pyörästöjen ja alaohjaimen toimivuuden testaus
- peiteprofiilin ja päätylevyjen kunto
- ruuvien kiristys

LIUKULAITTEISTO EI VAADI VOITELUA.





GRP - DOORS®

LAMI

MUOVILAMI OY
www.lamidoors.com
lamidoors@lamidoors.com
+358 (0)20 7281 828