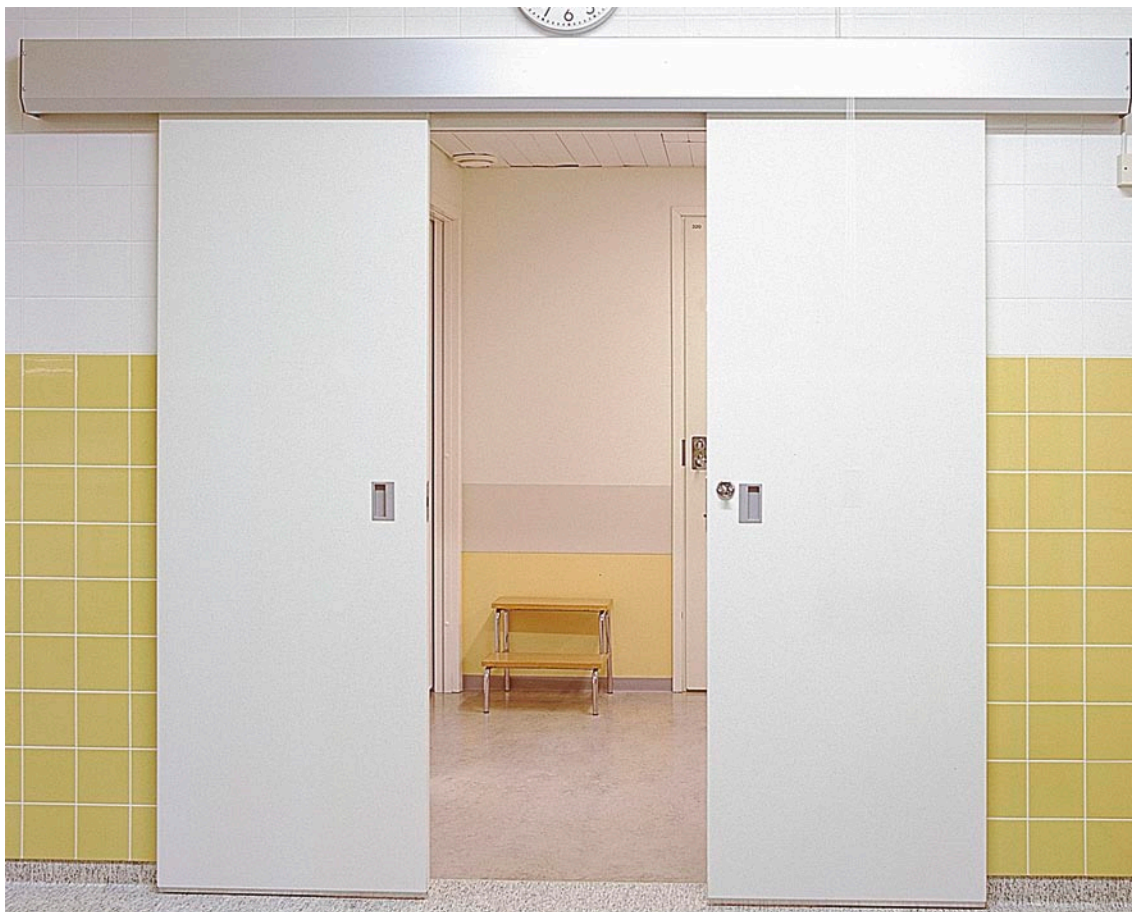


KLA-koneelliset liukuovet

- MÄRKIIN TILOIHIN • KOVAAN KULUTUKSEEN • HYGIEENISIIN TILOIHIN •



KLA-koneelliset liukuovet soveltuvat tiloihin, joissa oviautomaatiikka ja LAMI-lujitemuoviovien ominaisuudet halutaan yhdistää toimivaksi kokonaisuudeksi. KLA-koneellinen liukuovi on ovilevyn ja karmin osalta täysin sama tuote kuin KL-liukuovi. Erona on liukuovikoneisto, joka toimitetaan asiakkaan toivomusten mukaan esim. Abloyn, Besamin, Dorman tai Regin automaatiikalla. KLA-koneellisten liukuovien käyttökohteet ovat pääsääntöisesti samat kuin KL-liukuovilla:

- Sairaalat ja terveyskeskukset
- Koulut, päiväkodit ja vanhainkodit
- Uimahallit ja kylpylät
- Marketit ja liikerakennukset
- Lääketeollisuus, laboratoriot
- Elintarviketeollisuus, teurastamot
- Meijerit ja leipomot

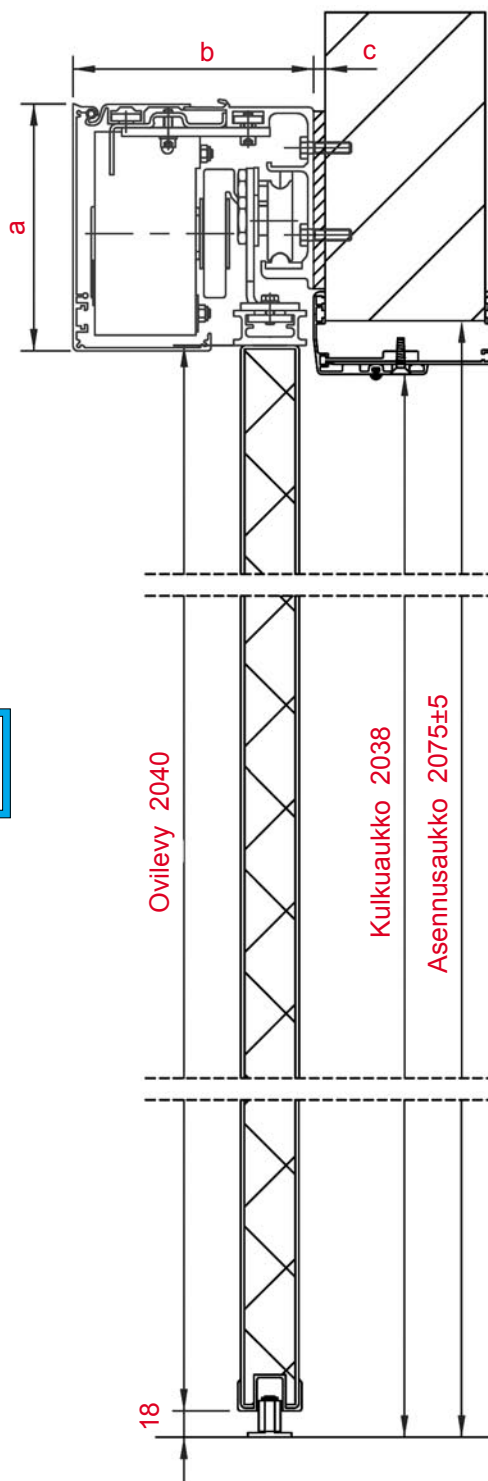
Lami-lujitemuovioville on myönnetty VTT:n tuotesertifikaatti (VTT-C-7149-11).
Ovet on luokiteltu pintamateriaalien päästöluokkaan M1.

KLA-koneelliset liukuovet, mitoitus

KLA-koneellisten liukuovien mitoitus on ovilevyn leveyden ja korkeuden sekä asennusaukon ja kulkuaukon osalta täysin sama kuin KL-liukuovilla.

Huomioon otettavia asioita ovat liukuovikoneiston ulkomitat. Koneiston korkeus (a-mitta) voi matalissa huonetiloissa muodostua mitoittavaksi tekijäksi. Tilankäyttöä voi rajoittaa myös liukuovikoneiston syvyys (b-mitta).

Karmivalinta vaikuttaa liukuovikoneiston asennukseen silloin, kun karmi muodostaa listoituksen seinän päälle. Koneisto asemoidaan kohdalleen sopivan paksuisten (c-mitta) korokelattojen avulla.



Liukuoviautomatiikka

Liukuovikoneisto ja siihen liittyvät impulssi- ja lukituslaitteet toimitetaan asiakkaan toivomusten mukaan.

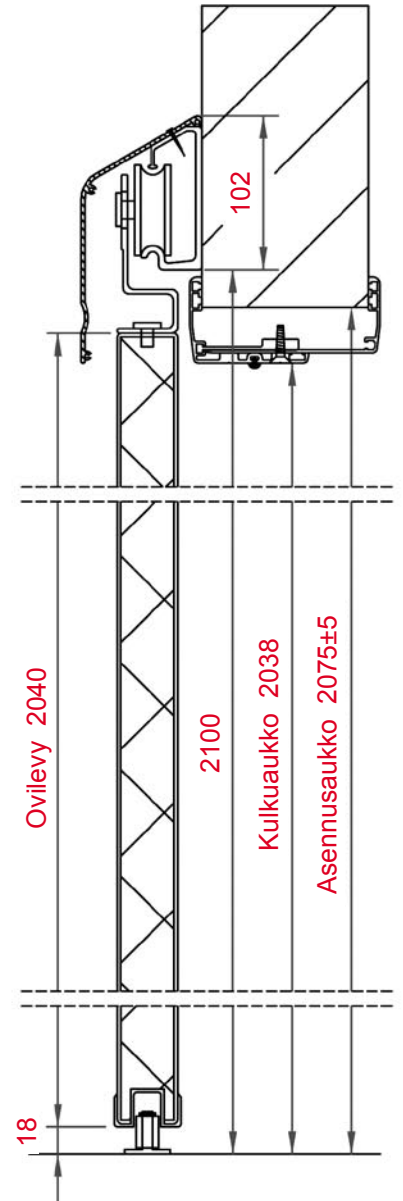
Koneistovaihtoehtoja ovat esim.

- * Abloy
- * Besam
- * Dorma
- * Rex

KLA-koneelliset liukuovet voidaan toimittaa myös paikalleen asennettuna. Toimitusehdot sovitaan tapauskohtaisesti.

KL-liukuovet, mitoitus

Tyyppi	Ovilevy	Asennusaukko		Kulkuaukko
		±10	±5	
KL 6	625x2040	580x2075		511x2038
KL 7	725x2040	680x2075		611x2038
KL 7/27	725x2640	680x2675		611x2638
KL 8	825x2040	780x2075		711x2038
KL 8/25	825x2440	780x2475		711x2438
KL 8/27	825x2640	780x2675		711x2638
KL 8 X	860x2040	815x2075		746x2038
KL 9	925x2040	880x2075		811x2038
KL 9/25	925x2440	880x2475		811x2438
KL 9/27	925x2640	880x2675		811x2638
KL 10	1025x2040	980x2075		911x2038
KL 10/25	1025x2440	980x2475		911x2438
KL 11	1125x2040	1080x2075		1011x2038
KL 11/25	1125x2440	1080x2475		1011x2438
KL 12	1225x2040	1180x2075		1111x2038
KL 12/28	1225x2700	1180x2735		1111x2698
Pariovet				
KL 12 P	625+625x2040	1210x2075		1136x2038
KL 14 P	725+725x2040	1410x2075		1336x2038
KL 14/27 P	725+725x2640	1410x2675		1336x2638
KL 16 P	825+825x2040	1610x2075		1536x2038
KL 16/25 P	825+825x2440	1610x2475		1536x2438
KL 16/27 P	825+825x2640	1610x2675		1536x2638
KL 16 X P	860+860x2040	1680x2075		1606x2038
KL 18 P	925+925x2040	1810x2075		1736x2038
KL 18/25 P	925+925x2440	1810x2475		1736x2438
KL 18/27 P	925+925x2640	1810x2675		1736x2638
KL 20 P	1025+1025x2040	2010x2075		1936x2038
KL 20/25 P	1025+1025x2440	2010x2475		1936x2438
KL 22 P	1125+1125x2040	2210x2075		2136x2038
KL 22/25 P	1125+1125x2440	2210x2475		2136x2438
KL 24 P	1225+1225x2040	2410x2075		2336x2038
KL 24/28 P	1225+1225x2700	2410x2735		2336x2698



Taulukkomitoista poikkeavat ovikoot mahdollisia.
Pariovet voidaan liittää yhdeksi ovilevyksi.

