

Распашные двери

Противопожарные распашные двери

Звукоизолирующие двери

Рентгенозащитные двери

Маятниковые двери

Раздвижные двери

Двери LAMI с антимикробным покрытием

Другая продукция



Компания Muovilami Oy является ведущим северно-европейским производителем дверей для помещений с повышенными требованиями к гигиене и влагостойкости. Начиная с 1966 года, мы поставили сотни тысяч дверей LAMI по всему миру. Нашу продукцию можно увидеть, в частности, в супермаркетах, в плавательных бассейнах и спа-зонах, в больницах, в школах и детских садах, а также на предприятиях пищевой и фармацевтической промышленности. Примерно 50% нашей продукции идет на экспорт. Главными странами экспорта являются Великобритания, Швеция, Норвегия, Дания, Россия, Франция и Италия.

На протяжении десятилетий мы были и остаемся пионером в разработке и в тестировании стеклопластиковых дверных блоков. Мы хотим быть и в будущем на один шаг впереди нашего времени, и показывать путь и предлагать продукты, отвечающие меняющимся требованиям в мире строительства.

При проектировании нашего современного завода принимались во внимание как требования к будущей продукции, так и отношение к окружающей среде. В производстве нашей продукции используется высококачественное, в основном отечественное, сырье. Наш отдел разработки продукции следит за появлением новых технологий и материалов в строительной отрасли, и вносит изменения в производство продукции для соответствия новым требованиям. Мы постоянно разрабатываем новую продукцию для отраслей с высокими требованиями к гигиене.

Ценностями нашей компании являются высокое качество продукции, отвечающее всем требованиям наших клиентов, рентабельность, гибкость, скорость, позитивность и открытость, а также гордость за отлично выполненную работу. Для нас важно предложить клиентам комплексные и гибкие решения. Мы знаем, что тщательное планирование, поставки в срок, высококачественная и долговечная продукция являются первоочередными требованиями наших клиентов.

Мы надеемся, что этот каталог поможет Вам правильно выбрать двери LAMI согласно их назначения для различных объектов!



Яна Ахо
Генеральный директор



Двери LAMI®

LAMI® ДВЕРИ ИЗ СТЕКЛОПЛАСТИКА

0.01	Характеристики.....	4
0.02	Помощь специалистов.....	5
0.03	Выбор дверей.....	6
0.04	Структура.....	7
0.05	Стандартная карта цветов.....	8
0.11	Сертификация дверей LAMI.....	10
0.12	Качество продукции и ценности компании Экологическая политика.....	12

Распашные двери

1.01	KAS-распашные двери с регулируемой по ширине алюминиевой коробкой.....	14
1.02	KMS-распашные двери со стеклопластиковой коробкой.....	18
1.03	KRS-распашные двери, коробка из нержавеющей стали.....	22
1.04	JK-двери для прохладных помещений с алюминиевой коробкой.....	26
1.11	EI60/KMS-пожаростойкие двери из стеклопластика, огнестойкая коробка.....	30
1.21	dB25/KAS-звукоизолирующие двери с регулируемой алюминиевой коробкой.....	34
1.22	dB30/KMS-звукоизолирующие двери со стеклопластиковой коробкой.....	38
1.31	RTG/KMS-рентгенозащитные двери со стеклопластиковой коробкой.....	42
1.41	KSR-RST/HST-двери LAMI облицованные листами из нержавеющей стали с коробкой из нержавеющей с.....	46

Маятниковые двери

2.01	КН-маятниковые двери с регулируемой алюминиевой коробкой.....	50
2.02	КН-маятниковые двери с фиксированной или регулируемой алюминиевой коробкой.....	54
2.11	КМН-маятниковые двери со стеклопластиковой коробкой.....	58
2.12	КРН-маятниковые двери, коробка из нержавеющей стали.....	62
2.21	SV-маятниковые двери с регулируемой алюминиевой коробкой.....	66
2.31	PK-маятниковые двери с регулируемой алюминиевой коробкой.....	70

Раздвижные двери

3.01	KL-раздвижные двери.....	74
3.02	KLA-автоматические раздвижные двери.....	78
3.11	RTG/KL-рентгенозащитные раздвижные двери.....	80
3.12	RTG/KLA автоматические рентгенозащитные раздвижные двери.....	82

Другая продукция

4.01	LAMI-Занавески с ламелями.....	84
4.02	Двери lami с антимикробным покрытием.....	86
4.03	LAMI Короба для подвода электропроводов.....	88

Дополнительное оснащение стеклопластиковых дверей

5.01	Механизмы закрывания и открывания стеклопластиковых дверей.....	90
5.02	Стеклопластиковые двери специальных размеров.....	92
5.03	Направление открывания двери.....	93
5.04	Беспрепятственный доступ.....	94
5.11	Петли для дверей из стеклопластика.....	96
5.12	Пороги для дверей из стеклопластика.....	97
5.13	Остекление.....	98
5.14	Отбойники.....	100
5.15	Дополнительное оснащение.....	103
5.21	Монтаж, обслуживание и утилизация стеклопластиковых дверей.....	104
	Руководство по обслуживанию стеклопластиковых дверей LAMI.....	105



ВОДО- И ВЛАГОУСТОЙЧИВЫЕ

При производстве дверей LAMI используют водо- и газо-устойчивые цельнолитые сэндвич-панели. Двери LAMI не гниют, не ржавеют, не разбухают и не перекашиваются. В конструкции дверей LAMI отсутствуют органические соединения и пиломатериалы, которые способствуют развитию бактерий. компания увеличила гарантийный срок на дверное полотно и дверную коробку до 25 лет при условии нормальной эксплуатации.

ГИГИЕНИЧНЫЕ И УСТОЙЧИВЫЕ К ХИМИЧЕСКИМ РЕАГЕНТАМ

Исключительно гладкая поверхность дверей LAMI позволяет их очень легко чистить и содержать в чистоте. Двери LAMI обладают превосходной стойкостью к большинству моющих средств, растворителей и других сильнодействующих веществ.

КОРРОЗИЕСТОЙКИЕ

Двери LAMI не подвержены коррозии. Облицовочный материал, армированный стеклопластик, отлично выдерживает жесткие условия эксплуатации без образования сколов и прогибов.

ДОЛГОВЕЧНЫЕ

Двери LAMI являются чрезвычайно прочными и долговечными. Они могут выдерживать удары и интенсивное использование без вмятин или изгибов. Результаты теста "HardBody" показали, что двери LAMI относятся к лучшей категории теста на ударопрочность.

ЛЕГКИЕ И БЕЗОПАСНЫЕ В ИСПОЛЬЗОВАНИИ

Двери LAMI весят всего лишь 9 кг/м² – это вполнину меньше по сравнению с обычной дверью. Это преимущество делает двери LAMI безопасными и простыми в использовании даже при больших габаритах.

ПРОТИВОПОЖАРНЫЕ

EI60/KMS противопожарные двери LAMI соответствуют требованиям технического регламента РФ о требованиях пожарной безопасности (Федеральный закон от 22.07.2008 N 123-ФЗ), предел огнестойкости – EI60.

ВЫСОКОКАЧЕСТВЕННЫЕ И ПРОСТЫЕ В ИСПОЛЬЗОВАНИИ

При дизайне дверей LAMI учитывается установка двери в окружающие стеновые конструкции таким образом, чтобы соединения коробки и порогов отвечали требованиям по эксплуатации, влагостойкости и гигиене. В качестве коробок могут быть использованы обжимные коробки из алюминиевого профиля или традиционные встраиваемые в проем коробки из армированного стеклопластика. Кроме того, также возможны коробки из нержавеющей стали, которые могут быть выполнены в соответствии с толщиной стен.

СОВРЕМЕННЫЕ ДВЕРНЫЕ БЛОКИ

Двери LAMI имеют широкую гамму цветов, большой выбор дополнительного оснащения и остекления. Более 1600 оттенков цветов на выбор по цветовым картам RAL, NCS, BS и Monicolor. Все двери LAMI могут иметь одинаковый внешний вид независимо от их назначения и различных характеристик.

ДОСТУПНОСТЬ

Двери LAMI, оснащенные автоматическими приводами и дополнительными аксессуарами, позволяют пространству быть функциональным, универсальным и, прежде всего, легко доступным.

БЕЗОПАСНОСТЬ ИСПОЛЬЗОВАНИЯ

Двери LAMI относятся к лучшему классу эмиссии строительных материалов M1 по классификации выбросов. Двери LAMI первыми в Европе получили Европейский технический сертификат - ETA 13/0625 и являются первыми ETA- утвержденными дверями для климатизированных модулей и чистых помещений.

КОМПЛЕКСНЫЙ СЕРВИС LAMI

Группа Компаний MUOVILAMI предлагает своим клиентам комплексный сервис от подбора продукции до после продажной поддержки. Мы постоянно улучшаем монтаж, обслуживание, условия гарантийных обязательств и утилизацию.

МОНТАЖ

Руководство по монтажу, с помощью которого стеклопластиковые двери LAMI легко установить на место, прилагается к каждой поставке. Дополнительные инструкции по монтажу всегда можно получить, связавшись с нашими представителями в вашем регионе.

ОБСЛУЖИВАНИЕ

Не смотря на суровые условия эксплуатации, стеклопластиковые двери LAMI обеспечивают десятилетия безопасной работы при нормальной эксплуатации. Дверные полотна стеклопластиковых дверей LAMI в процессе эксплуатации практически не требуют ухода. Регулярный уход и проверка позволит обеспечить максимальный срок службы дверей. В уходе и проверке в основном нуждается дверная фурнитура: детали крепежа, замки и т.д. Затяжку крепежных шурупов и общее состояние оснащения дверей следует проверять раз в год. На объектах, где двери подвергаются большим нагрузкам, проверку следует производить чаще.

Вы можете скачать инструкции по эксплуатации, техобслуживанию и рекомендации по уходу за дверями с нашего веб-сайта:

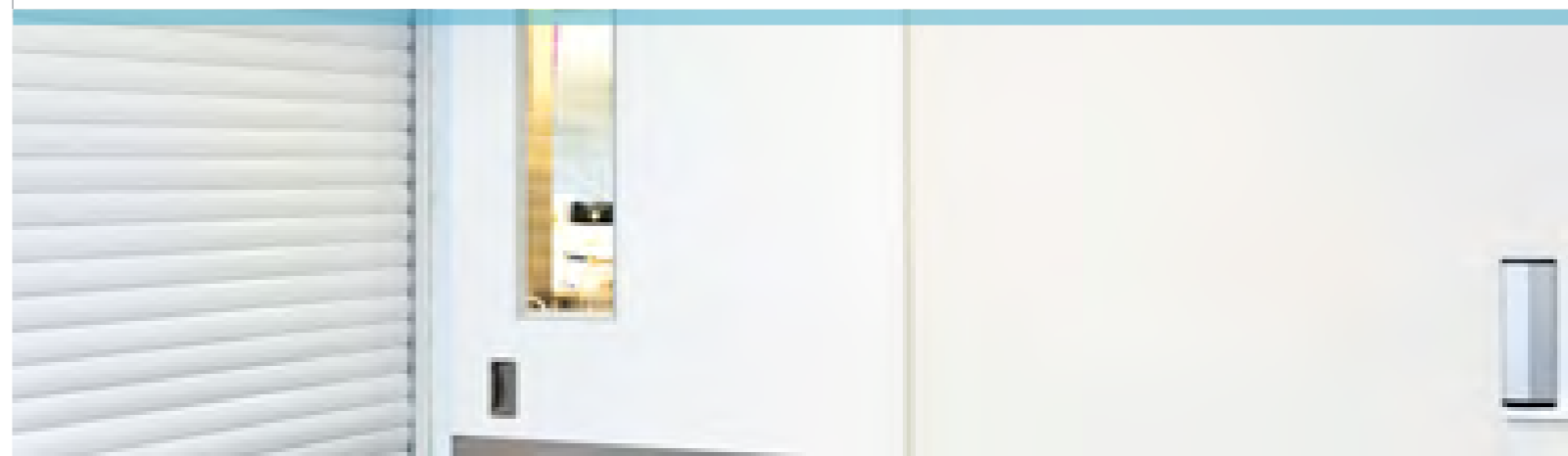
<http://lamidoors.com/ru/products/maintenance/>

ГАРАНТИЯ

Группа Компаний MUOVILAMI гарантирует качество своей продукции. Гарантийный период составляет 2 года с момента отгрузки, при условии нормальной эксплуатации дверей. В отношении водо- и влагостойкости, начиная с 1-го января 2012, компания увеличила гарантийный срок на дверное полотно и дверную коробку до 25 лет при условии нормальной эксплуатации. Детали гарантии могут быть получены по запросу.



НАШИ СПЕЦИАЛИСТЫ ПОМОГУТ В ВЫБОРЕ ПРАВИЛЬНОГО ДВЕРНОГО БЛОКА



Каждая дверь LAMI изготавливается под заказ, специально по назначению. Размеры двери, цвет, остекление и оснащение дверного блока дополнительными аксессуарами производятся в соответствии с пожеланиями клиента. Двери LAMI могут быть распашными, маятниковыми или раздвижными. Ассортимент продукции включает в себя также противопожарные, звукоизолирующие и рентгенозащитные двери. А также двери, облицованные стальными листами.

EI60 противопожарные двери LAMI, dB25 (звукоизоляция $R_w = 29$ dB) и dB30 (звукоизоляция $R_w = 35$ dB) звукоизолирующие двери LAMI и рентгенозащитные двери LAMI отвечают тем же гигиеническим стандартам, что и обычные двери LAMI.

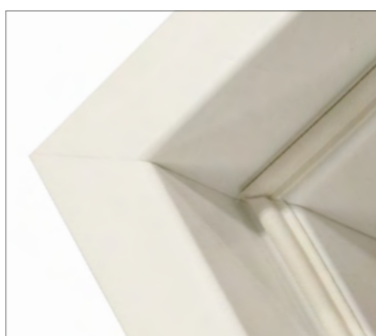
ВАРИАНТЫ МАТЕРИАЛОВ ДЛЯ ДВЕРНЫХ КОРОБОК



СТАЛЬНЫЕ КОРОБКИ LAMI

- стальная коробка с порошковым покрытием по карте RAL
- нержавеющая сталь (AISI 304)
- нержавеющая, кислотоупорная сталь (AISI 316)

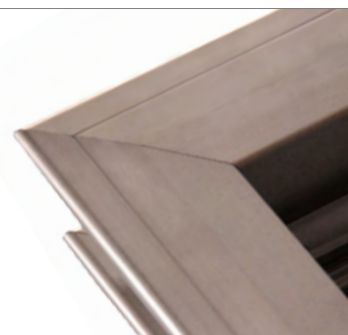
Высокое качество отделки; сварные и полированные угловые соединения придают дверной коробке отличный внешний вид и являются очень гигиеничными для требовательных условий.



СТЕКЛОПЛАСТИКОВЫЕ КОРОБКИ LAMI

- стандартный цвет белый RAL 9016
- более 1600 оттенков цветов по картам RAL-, NBS-, BS- и Monicolor

Прочный, очень гигиеничный и универсальный вариант. Высокое качество и отличный внешний вид.



АЛЮМИНИЕВЫЕ КОРОБКИ LAMI

- анодированный алюминий

Обжимная регулируемая алюминиевая коробка для стен толщиной от 68 до 256 мм, с регулировочными винтами для легкого монтажа. Элементы крепления закрывает белый пластиковый наличник.



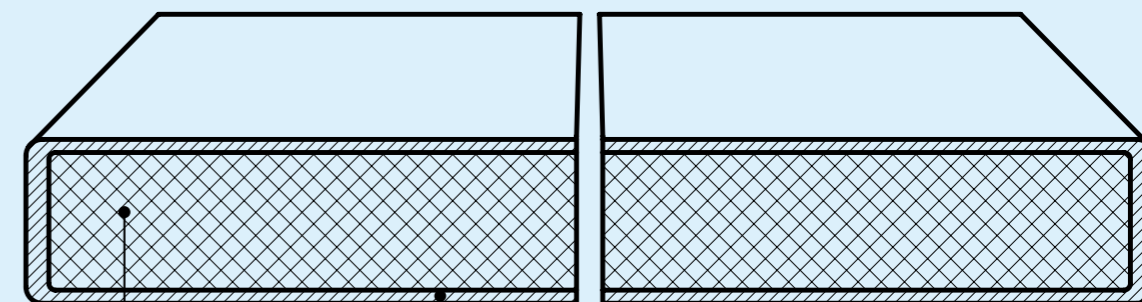
АЛЮМИНИЕВЫЕ КОРОБКИ LAMI

- стандартный цвет: порошковое покрытие белый RAL 9016
- более 1600 оттенков цветов по картам RAL-, NBS-, BS- и Monicolor

Обжимная регулируемая алюминиевая коробка для стен толщиной от 68 до 256 мм, с регулировочными винтами для легкого монтажа. Элементы крепления закрывает белый пластиковый наличник.



Конструкция «сэндвич» стеклопластиковых дверей LAMI, выполненная формовочным прессованием

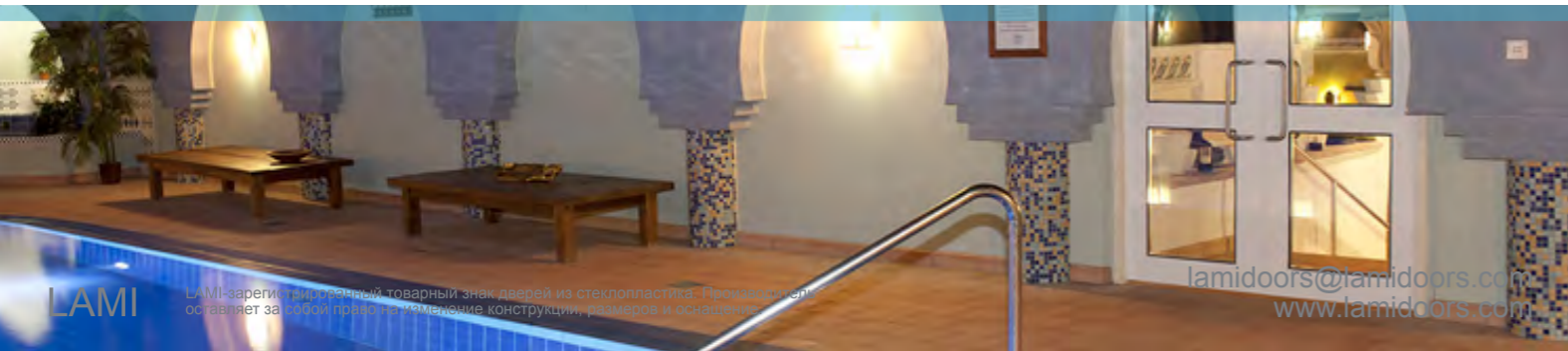


Дверное полотно покрыто бесшовным слоем из армированного стеклопластика толщиной 2,5мм.

В качестве внутреннего наполнения дверного полотна используется полиуретан, не содержащий фреона или пожароустойчивый материал.

Непористая, твердая и гладкая литая поверхность, покрытая слоем «гель-коат» толщиной 0,5 мм.

Двери LAMI изготавливаются с использованием процесса литья под давлением. Этот процесс позволяет производить полностью бесшовное полотно, без стыков и соединений. Двери LAMI – это идеальное решение для использования в помещениях с высокими требованиями к гигиене, влагостойкости, устойчивости к химическому воздействию и долговечности. Двери LAMI десятилетиями выдерживают постоянную влагу, воду, моющие и дезинфицирующие средства благодаря цельнолитой структуре полотна и гладкой «gelcoat» поверхности.



Стандартная карта цветов

Все оттенки цветов по картам RAL-, NCS-, BS- и Monicolor возможны для дверных полотен LAMI и для стеклопластиковых коробок. В общей сложности более 1600 цветовых гамм.

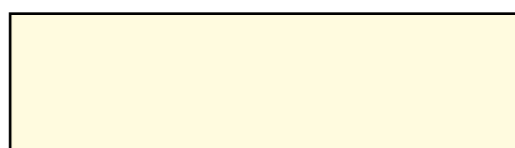
Внизу представлена стандартная карта цветов, где выделены наиболее популярные оттенки цветов по карте RAL для дверей LAMI.



RAL 1002 желтый



RAL 6019 зеленый



RAL 1013 слоновой кости



RAL 6033 морской волны



RAL 3000 красный



RAL 7035 серый



RAL 5012 синий



RAL 8023 коричневый



RAL 230 80 20 голубой



RAL 9016 белый

Разнообразие цветов дверей LAMI

Дверным блокам больше не нужно быть только белого или серого цвета. Вы можете выбрать более чем из 1600 оттенков цветов, которые лучше всего будут соответствовать остальному интерьеру помещения. Все двери LAMI могут иметь одинаковый внешний вид независимо от их назначения и различных характеристик.





КОНТАКТЫ ДЛЯ
ПОЛУЧЕНИЯ
ДОПОЛНИТЕЛЬНОЙ
ИНФОРМАЦИИ:

Tel. +358 (0)20 7281 828
lamidoors@lamidoors.com

Дверные блоки LAMI постоянно тестируются для того, чтобы мы могли предложить нашим клиентам высококачественную, безопасную и проверенную продукцию. Мы используем только надежные научно-исследовательские институты, которые проводят тесты в соответствии с директивами ЕС.

СЕРТИФИКАЦИЯ ДВЕРЕЙ LAMI

Все двери LAMI имеют сертификаты Государственного Центра Технических испытаний Финляндии (VTT Expert Services Oy), а также необходимые сертификаты Российской Федерации. За годы существования компании дверные блоки LAMI и их дополнительное оснащение постоянно разрабатываются и тщательно тестируются в соответствии с различными стандартами.

КЛАССИФИКАЦИЯ МАТЕРИАЛОВ

Двери LAMI относятся к лучшему (высшему) классу эмиссии строительных материалов M1.

ИСПЫТАНИЯ НА ВЛАГОСТОЙКОСТЬ И УСТОЙЧИВОСТЬ К ХИМИЧЕСКИМ РЕАГЕНТАМ

Государственный Центр Технических испытаний Финляндии VTT Expert Services Oy провел успешные испытания дверей LAMI в соответствии с требованиями 'Chemical Resistance/cleanability' (DIN 68861-1 или EN 14688) и 'Influence of moisture' (EN 317).

ДВЕРИ LAMI ПОСТОЯННО ПРОХОДЯТ РАЗЛИЧНЫЕ ИСПЫТАНИЯ. В ОСНОВНОМ ДВЕРИ ТЕСТИРУЮТСЯ НА ЗВУКОИЗОЛЯЦИЮ, ПРОТИВОПОЖАРНОСТЬ И РЕНТГЕНЗАЩИТУ, НА ЭКСПЛУАТАЦИЮ В ЖЕСТКИХ УСЛОВИЯХ, НА УСТОЙЧИВОСТЬ К ХИМИЧЕСКИМ РЕАГЕНТАМ, НА ВЛАГОСТОЙКОСТЬ И ГИГИЕНИЧНОСТЬ.

Маркировка CE указывает на соответствие продукта с законодательством ЕС и таким образом позволяет свободное перемещение продуктов на европейском рынке. Маркируя продукт, производитель заявляет, под свою ответственность, что изделие соответствует всем правовым требованиям для маркировки CE.

Если продукт не подпадает под действие согласованного стандарта на продукцию, то тогда маркировка CE не является обязательной. Однако по желанию Производитель может приобрести CE маркировку для своей продукции через комитет Европейского технического одобрения (ETA), как это сделала компания LAMIDOORS.



Двери LAMI первыми получили право на маркировку CE от комитета ETA как производитель внутренних дверей и внутренних противопожарных дверей для чистые помещений. Скачать документы DoP по дверям LAMI:

<http://www.lamidoors.com/ru/products/technical/standards-and-certificates/>



Качество продукции является неотъемлемым фактором видения развития группы Компаний MUOVILAMI и ее ценностей. Мы поддерживаем и развиваем качество нашей продукции и сервиса на всех уровнях нашей организации для установления долгосрочных партнерских отношений с клиентами. Мы предлагаем всесторонние, высококачественные и гибкие решения для наших клиентов.

При условии постоянного улучшения нашей продукции и работы компании в целом, совместно с высоким профессионализмом наших сотрудников мы можем быть уверены в конкурентоспособности нашей компании в условиях постоянно изменяющегося рынка. Ценностями группы Компаний MUOVILAMI являются удовлетворение потребностей клиента, прибыльность, гибкость, быстрота, позитивность и открытость.

Все материалы и оборудование, применяемые при производстве, закупаются только у хорошо известных, надежных и долгосрочных поставщиков. Мы постоянно следим за качеством используемого сырья и оборудования.

Ценностями группы Компаний MUOVILAMI являются:

- удовлетворение потребностей клиента
- прибыльность
- гибкость
- быстрота
- позитивность и открытость

ПОЛИТИКА ПО ЗАЩИТЕ ОКРУЖАЮЩЕЙ СРЕДЫ

Группа Компаний MUOVILAMI вносит свой вклад в защиту окружающей среды за счет развития и использования инновационных и экологически чистых технологий производства дверей. Не смотря на жесткие условия эксплуатации, стеклопластиковые двери Lami обеспечивают десятилетия безопасной работы при нормальной эксплуатации. Мы гордимся тем, что первая произведенная нами в 1966 году дверь Lami эксплуатируется до сих пор.

Прочитайте больше: www.lamidoors.com

ПРОГРАММА ОТВЕТСТВЕННОГО ПОДХОДА

Группа Компаний MUOVILAMI участвует в добровольной программе «Ответственный подход» производств химической промышленности – глобальной инициативы в области здравоохранения, безопасности и охраны окружающей среды. Цель этой программы заключается в обеспечении работы производства в соответствии с руководящими принципами устойчивого развития с точки зрения окружающей среды, здоровья и безопасности. Группа Компаний MUOVILAMI и другие компании, участвующие в этой программе, стремятся к совершенствованию своей деятельности на постоянной основе, с тем, что вопросы, касающиеся окружающей среды, безопасности и здоровья получают должное внимание. Компании также стремятся к развитию своей продукции и процессов таким образом, чтобы они повышали благосостояние всего общества. Основа программы «Ответственный подход» заключается в сотрудничестве и открытости владельцев компаний.

Больше информации о программе «Ответственный подход» доступно на сайте <http://www.chemind.fi>





Загрузить спецификации дверей типа КАС: www.lamidoors.com.



РЕДАКТИРУЕМЫЙ
PDF-ФАЙЛ

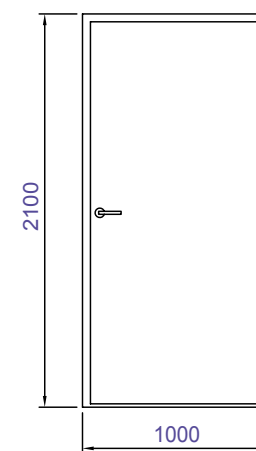


WORD-ФАЙЛ



ТХТ-ФАЙЛ

ТИП ДВЕРИ	
О Правая	
V Левая	
КОД ДВЕРИ:	КАС / СТЕКЛОПЛАСТИКОВЫЕ ДВЕРИ / Muovilami Oy
МОНТАЖНЫЙ ПРОЁМ:	
КОРОБКА:	
ЦВЕТ ДВЕРНОГО ПОЛОТНА	
ЦВЕТ КОРОБКИ:	
ПЕТЛИ:	
КОРПУС ЗАМКА:	
ОКНО:	
ПОРОГ:	



МОНТАЖНЫЙ ПРОЁМ 1000x2100

ДОПОЛНИТЕЛЬНОЕ ОСНАЩЕНИЕ:

Петля:

Замок:

Нажимная ручка:

Шпингалет:

Ручка - скоба:

Доводчик дверной:

БЕСШОВНАЯ СТРУКТУРА
ДВЕРНОГО ПОЛОТНА

ВЫДЕРЖИВАЮТ
РАЗЛИЧНЫЕ ЧИСТЯЩИЕ
СРЕДСТВА

ГИГИЕНИЧНЫЕ

ВЛАГОСТОЙКИЕ

КОРРОЗИЕСТОЙКИЕ

ЛЕГКИЕ

БЕЗОПАСНЫЕ

ДОЛГОВЕЧНЫЕ

ВОЗМОЖНОСТЬ ВЫБОРА
ДИЗАЙНА ДВЕРИ

КАС-распашные двери предназначены для установки в помещениях с повышенной влажностью. Они обладают высокой прочностью, надежностью в эксплуатации, гигиеничны, имеют небольшой вес и просты в эксплуатации.

КАС-распашные двери предназначены для применения на объектах:

- Фармацевтические производства, лаборатории и чистые помещения
- Больницы и дома престарелых
- Пищевая промышленность, промышленные кухни и супермаркеты
- Фитнес центры и плавательные бассейны
- Образовательные и другие общественные помещения
- Ветеринарные центры
- Производство
- Сооружения для очистки сточных вод
- Сельскохозяйственные объекты

Двери LAMI имеют многочисленные сертификаты и технические одобрения. Более подробную информацию можно получить на странице 0.11, или связавшись с нами напрямую!



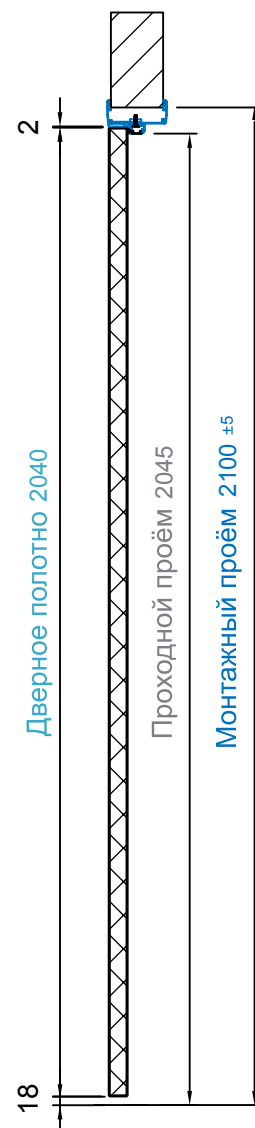
Мы с удовольствием поможем Вам в проектировании дверного блока. Свяжитесь с нами:

Размеры

Двери LAMI возможны как стандартного, так и нестандартного размера

Характеристики

Тип	Дверное полотно	Проходной проём	Монтажный проём
			$\begin{matrix} +10 \\ -5 \\ \pm 5 \end{matrix}$
KAS 7	625x2040	601x2045	700x2100
KAS 8	725x2040	701x2045	800x2100
KAS 8/27	725x2640	701x2645	800x2700
KAS 9	825x2040	801x2045	900x2100
KAS 9/25	825x2440	801x2445	900x2500
KAS 9/27	825x2640	801x2645	900x2700
KAS 9 X	860x2040	836x2045	935x2100
KAS 10	925x2040	901x2045	1000x2100
KAS 10/25	925x2440	901x2445	1000x2500
KAS 10/27	925x2640	901x2645	1000x2700
KAS 11	1025x2040	1001x2045	1100x2100
KAS 11/25	1025x2440	1001x2445	1100x2500
KAS 12	1125x2040	1101x2045	1200x2100
KAS 12/25	1125x2440	1101x2445	1200x2500
KAS 13	1225x2040	1201x2045	1300x2100
KAS 13/28	1225x2700	1201x2705	1300x2760
Двупольные двери			
KAS 14 P	625+625x2040	1229x2045	1330x2100
KAS 16 P	725+725x2040	1429x2045	1530x2100
KAS 16/27 P	725+725x2640	1429x2645	1530x2700
KAS 18 P	825+825x2040	1629x2045	1730x2100
KAS 18/25 P	825+825x2440	1629x2445	1730x2500
KAS 18/27 P	825+825x2640	1629x2645	1730x2700
KAS 18 X P	860+860x2040	1699x2045	1800x2100
KAS 20 P	925+925x2040	1829x2045	1930x2100
KAS 20/25 P	925+925x2440	1829x2445	1930x2500
KAS 20/27 P	925+925x2640	1829x2645	1930x2700
KAS 22 P	1025+1025x2040	2029x2045	2130x2100
KAS 22/25 P	1025+1025x2440	2029x2445	2130x2500
KAS 24 P	1125+1125x2040	2229x2045	2330x2100
KAS 24/25 P	1125+1125x2440	2229x2445	2330x2500
KAS 26 P	1225+1225x2040	2429x2045	2530x2100
KAS 26/28 P	1225+1225x2700	2429x2705	2530x2760



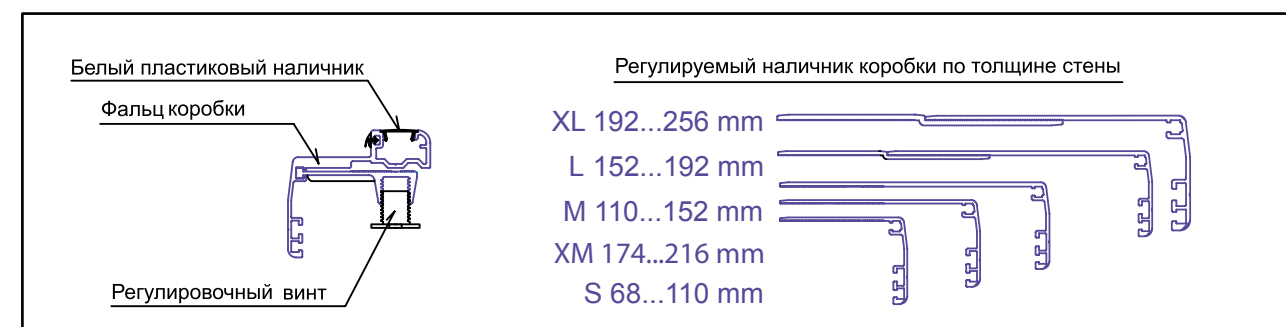
ДВЕРНОЕ ПОЛОТНО

- цельнолитая, бесшовная, водонепроницаемая, недеформируемая, прочная и легкая, сэндвич-панель толщиной 40 мм, с изолирующим слоем из полиуретана, не содержащего фреона, и наружного слоя толщиной 2,5 мм из жесткого и гладкого полимерного покрытия

- воздушная звукоизоляция 24 дБА, водоабсорбция 0 %

КОРОБКА

- Обжимная регулируемая алюминиевая коробка для стен толщиной от 68 до 256 мм, с регулировочными винтами для легкого монтажа
- элементы крепления закрывает белый пластиковый наличник



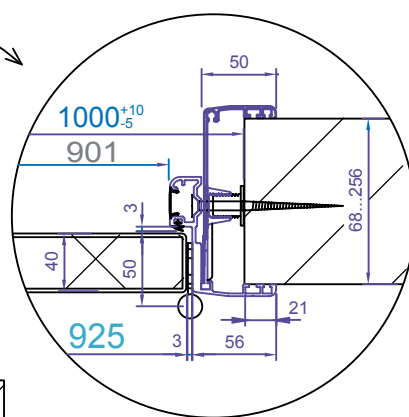
МОДЕЛИ ДЕТАЛЕЙ КОРОБКИ ЗАЩИЩЕНЫ ПАТЕНТОМ

Однопольные двери могут иметь фиксируемые дополнительные полотна размерами 295x2040, 395x2040 и 495x2040. Короба для подвода электропроводов, см. раздел «Другая продукция»

KAS 10



KAS 14 P



KAS-распашные двери, стандартные цвета и комплектация

ЦВЕТ ДВЕРНОГО ПОЛОТНА По RAL 9016 белый (доступны более 1600 оттенков цветов по картам RAL-, NCS-, BS- и Monicolor)

ЦВЕТ КОРОБКИ Окрашенный пульверизацией белый RAL 9016 или анодированный алюминий (доступны более 1600 оттенков цветов по картам RAL-, NCS-, BS- и Monicolor)

ПЕТЛИ Разъемные петли 120x34 по заводской номенклатуре и фиксирующие шурупы из кислотоупорной стали

КОРПУС ЗАМКА Тип «Abloy 4190» с отверстием под нажимную ручку и цилиндр с поворотной кнопкой

УПЛОТНИТЕЛЬ Коробка уплотняется силиконовым герметиком

ДВУПОЛЬНЫЕ ДВЕРИ Шпингалет врезной или быстродействующий
Нащельник из алюминия или из нержавеющей стали

ДВЕРИ LAMI МОГУТ БЫТЬ ОСНАЩЕНЫ ТЫСЯЧАМИ РАЗЛИЧНЫХ АКСЕССУАРОВ. ОКНА, ДОВОДЧИКИ, ПОРОГИ И ДРУГИЕ АКСЕССУАРЫ, СМ. РАЗДЕЛ «ОСНАЩЕНИЕ»



БЕСШОВНАЯ СТРУКТУРА
ДВЕРНОГО ПОЛОТНА

ВЫДЕРЖИВАЮТ
РАЗЛИЧНЫЕ ЧИСТЯЩИЕ
СРЕДСТВА

ГИГИЕНИЧНЫЕ

ВЛАГОСТОЙКИЕ

КОРРОЗИЕСТОЙКИЕ

ЛЕГКИЕ

БЕЗОПАСНЫЕ

ДОЛГОВЕЧНЫЕ

ВОЗМОЖНОСТЬ ВЫБОРА
ДИЗАЙНА ДВЕРИ

КМС-распашные двери предназначены для установки в помещениях с повышенной влажностью. Они обладают высокой прочностью, надежностью в эксплуатации, гигиеничны, имеют небольшой вес и просты в эксплуатации.

КМС-распашные двери предназначены для применения на объектах:

- Фармацевтические производства, лаборатории и чистые помещения
- Больницы и дома престарелых
- Пищевая промышленность, промышленные кухни и супермаркеты
- Фитнес центры и плавательные бассейны
- Образовательные и другие общественные помещения
- Ветеринарные центры
- Производство
- Сооружения для очистки сточных вод
- Сельскохозяйственные объекты

Двери LAMI имеют многочисленные сертификаты и технические одобрения. Более подробную информацию можно получить на странице 0.11, или связавшись с нами напрямую!



Загрузить спецификации дверей типа КМС: www.lamidoors.com.



РЕДАКТИРУЕМЫЙ
PDF-ФАЙЛ

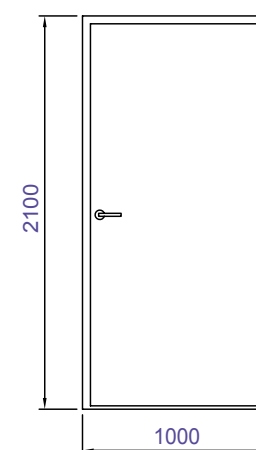


WORD-ФАЙЛ



ТХТ-ФАЙЛ

ТИП ДВЕРИ	
О Правая	
V Левая	
КОД ДВЕРИ:	КМС / СТЕКЛОПЛАСТИКОВЫЕ ДВЕРИ / Muovilami Oy
МОНТАЖНЫЙ ПРОЁМ:	
КОРОБКА:	
ЦВЕТ ДВЕРНОГО ПОЛОТНА	
ЦВЕТ КОРОБКИ:	
ПЕТЛИ:	
КОРПУС ЗАМКА:	
ОКНО:	
ПОРОГ:	



МОНТАЖНЫЙ ПРОЁМ 1000x2100

ДОПОЛНИТЕЛЬНОЕ ОСНАЩЕНИЕ:

Петля:

Замок:

Нажимная ручка:

Шпингалет:

Ручка - скоба:

Доводчик дверной:

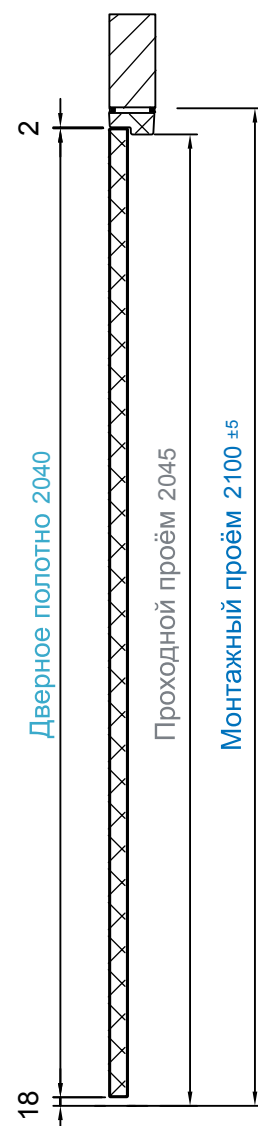
Мы с удовольствием поможем Вам в проектировании дверного блока. Свяжитесь с нами:

Размеры

Двери LAMI возможны как стандартного, так и нестандартного размера

Характеристики

Тип	Дверное полотно	Проходной проём	Монтажный проём
			$+10$ -5 ±5
KMS 7	625x2040	601x2045	700x2100
KMS 8	725x2040	701x2045	800x2100
KMS 8/27	725x2640	701x2645	800x2700
KMS 9	825x2040	801x2045	900x2100
KMS 9/25	825x2440	801x2445	900x2500
KMS 9/27	825x2640	801x2645	900x2700
KMS 9 X	860x2040	836x2045	935x2100
KMS 10	925x2040	901x2045	1000x2100
KMS 10/25	925x2440	901x2445	1000x2500
KMS 10/27	925x2640	901x2645	1000x2700
KMS 11	1025x2040	1001x2045	1100x2100
KMS 11/25	1025x2440	1001x2445	1100x2500
KMS 12	1125x2040	1101x2045	1200x2100
KMS 12/25	1125x2440	1101x2445	1200x2500
KMS 13	1225x2040	1201x2045	1300x2100
KMS 13/28	1225x2700	1201x2705	1300x2760
Двупольные двери			
KMS 14 P	625+625x2040	1229x2045	1330x2100
KMS 16 P	725+725x2040	1429x2045	1530x2100
KMS 16/27 P	725+725x2640	1429x2645	1530x2700
KMS 18 P	825+825x2040	1629x2045	1730x2100
KMS 18/25 P	825+825x2440	1629x2445	1730x2500
KMS 18/27 P	825+825x2640	1629x2645	1730x2700
KMS 18 X P	860+860x2040	1699x2045	1800x2100
KMS 20 P	925+925x2040	1829x2045	1930x2100
KMS 20/25 P	925+925x2440	1829x2445	1930x2500
KMS 20/27 P	925+925x2640	1829x2645	1930x2700
KMS 22 P	1025+1025x2040	2029x2045	2130x2100
KMS 22/25 P	1025+1025x2440	2029x2445	2130x2500
KMS 24 P	1125+1125x2040	2229x2045	2330x2100
KMS 24/25 P	1125+1125x2440	2229x2445	2330x2500
KMS 26 P	1225+1225x2040	2429x2045	2530x2100
KMS 26/28 P	1225+1225x2700	2429x2705	2530x2760



Однопольные двери могут иметь фиксируемые дополнительные полотна размерами 295x2040, 395x2040 и 495x2040. Короба для подвода электропроводов, см. раздел «Другая продукция»

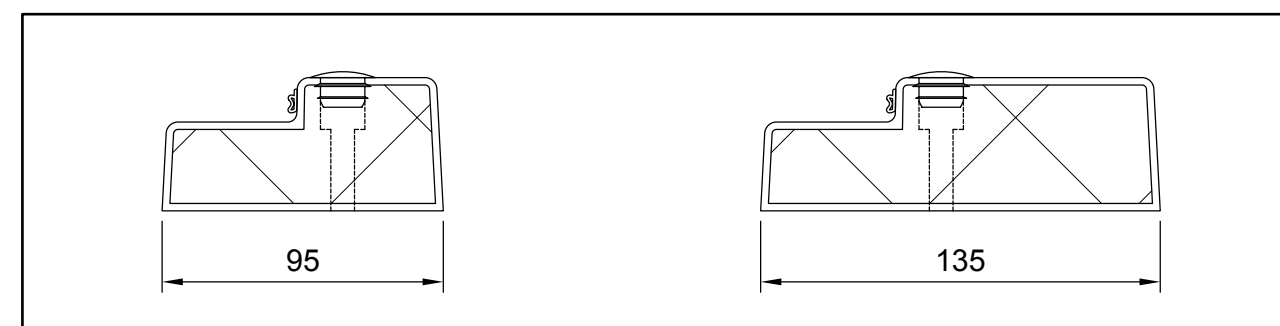
ДВЕРНОЕ ПОЛОТНО

- цельнолитая, бесшовная, водонепроницаемая, недеформируемая, прочная и легкая, сэндвич-панель толщиной 40 мм, с изолирующим слоем из полиуретана, не содержащего фреона, и наружного слоя толщиной 2,5 мм из жесткого и гладкого полимерного покрытия

- воздушная звукоизоляция 24 дБА, водоабсорбция 0 %

КОРОБКА

- цельнолитая с полимерным покрытием, бесшовная и водонепроницаемая сэндвич-конструкция из стеклопластика
- ширина коробки 95 мм или 135 мм



KMS-распашные двери, стандартные цвета и комплектация

ЦВЕТ ДВЕРНОГО ПОЛОТНА По RAL 9016 белый (доступны более 1600 оттенков цветов по картам RAL-, NCS-, BS- и Monicolor)

ЦВЕТ КОРОБКИ По RAL 9016 белый (доступны более 1600 оттенков цветов по картам RAL-, NCS-, BS- и Monicolor)

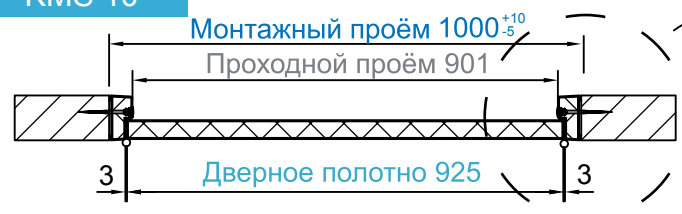
ПЕТЛИ Разъемные петли 120x34 по заводской номенклатуре и фиксирующие шурупы из кислотоупорной стали

КОРПУС ЗАМКА Тип «Abloy 4190» с отверстием под нажимную ручку и цилиндр с поворотной кнопкой

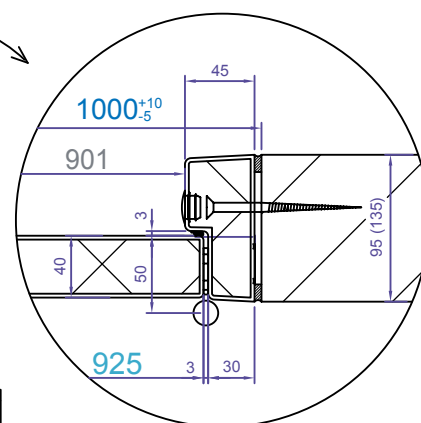
УПЛОТНИТЕЛЬ Резиновый уплотнитель по периметру коробки

ДВУПОЛЬНЫЕ ДВЕРИ Шпингалет врезной или быстродействующий
Нащельник из алюминия или из нержавеющей стали

KMS 10



KMS 14 P



ДВЕРИ LAMI МОГУТ БЫТЬ ОСНАЩЕНЫ ТЫСЯЧАМИ РАЗЛИЧНЫХ АКСЕССУАРОВ. ОКНА, ДОВОДЧИКИ, ПОРОГИ И ДРУГИЕ АКСЕССУАРЫ, СМ. РАЗДЕЛ «ОСНАЩЕНИЕ»



БЕСШОВНАЯ СТРУКТУРА
ДВЕРНОГО ПОЛОТНА

ВЫДЕРЖИВАЮТ
РАЗЛИЧНЫЕ ЧИСТЯЩИЕ
СРЕДСТВА

ГИГИЕНИЧНЫЕ

ВЛАГОСТОЙКИЕ

КОРРОЗИЕСТОЙКИЕ

ЛЕГКИЕ

БЕЗОПАСНЫЕ

ДОЛГОВЕЧНЫЕ

ВОЗМОЖНОСТЬ ВЫБОРА
ДИЗАЙНА ДВЕРИ

KRS-распашные двери предназначены для установки в помещениях с повышенной влажностью. Они обладают высокой прочностью, надежностью в эксплуатации, гигиеничны, имеют небольшой вес и просты в эксплуатации.

- KRS-распашные двери предназначены для применения на объектах:
- Фармацевтические производства, лаборатории и чистые помещения
 - Больницы и дома престарелых
 - Пищевая промышленность, промышленные кухни и супермаркеты
 - Фитнес центры и плавательные бассейны
 - Образовательные и другие общественные помещения
 - Ветеринарные центры
 - Производство
 - Сооружения для очистки сточных вод
 - Сельскохозяйственные объекты

Двери LAMI имеют многочисленные сертификаты и технические одобрения. Более подробную информацию можно получить на странице 0.11, или связавшись с нами напрямую!



Загрузить спецификации дверей типа KRS: www.lamidoors.com.



РЕДАКТИРУЕМЫЙ
PDF-ФАЙЛ

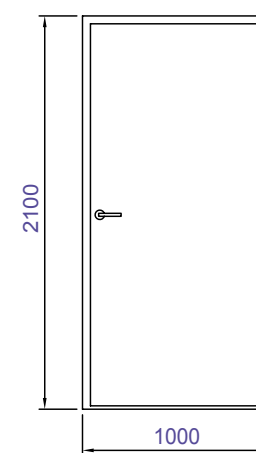


WORD-ФАЙЛ



ТХТ-ФАЙЛ

ТИП ДВЕРИ	
О Правая	
V Левая	
КОД ДВЕРИ:	KRS / СТЕКЛОПЛАСТИКОВЫЕ ДВЕРИ / Muovilami Oy
МОНТАЖНЫЙ ПРОЁМ:	
КОРОБКА:	
ЦВЕТ ДВЕРНОГО ПОЛОТНА	
ЦВЕТ КОРОБКИ:	
ПЕТЛИ:	
КОРПУС ЗАМКА:	
ОКНО:	
ПОРОГ:	



МОНТАЖНЫЙ ПРОЁМ 1000x2100

ДОПОЛНИТЕЛЬНОЕ ОСНАЩЕНИЕ:

Петля:

Замок:

Нажимная ручка:

Шпингалет:

Ручка - скоба:

Доводчик дверной:

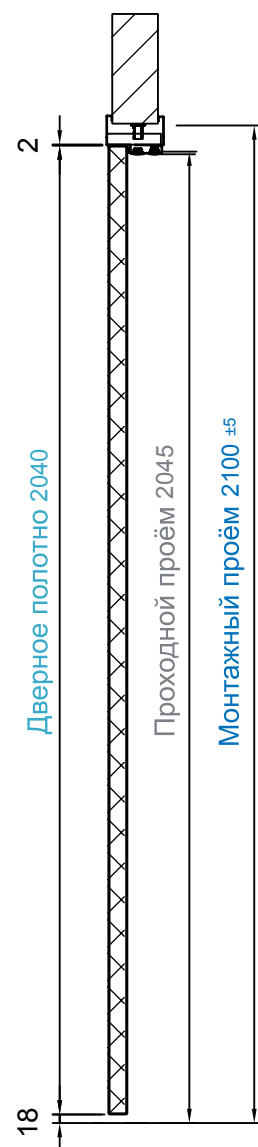
Мы с удовольствием поможем Вам в проектировании дверного блока. Свяжитесь с нами:

Размеры

Двери LAMI возможны как стандартного, так и нестандартного размера

Характеристики

Тип	Дверное полотно	Проходной проём	Монтажный проём
			$+10$ -5 ±5
KRS 7	625x2040	601x2045	700x2100
KRS 8	725x2040	701x2045	800x2100
KRS 8/27	725x2640	701x2645	800x2700
KRS 9	825x2040	801x2045	900x2100
KRS 9/25	825x2440	801x2445	900x2500
KRS 9/27	825x2640	801x2645	900x2700
KRS 9 X	860x2040	836x2045	935x2100
KRS 10	925x2040	901x2045	1000x2100
KRS 10/25	925x2440	901x2445	1000x2500
KRS 10/27	925x2640	901x2645	1000x2700
KRS 11	1025x2040	1001x2045	1100x2100
KRS 11/25	1025x2440	1001x2445	1100x2500
KRS 12	1125x2040	1101x2045	1200x2100
KRS 12/25	1125x2440	1101x2445	1200x2500
KRS 13	1225x2040	1201x2045	1300x2100
KRS 13/28	1225x2700	1201x2705	1300x2760
Двупольные двери			
KRS 14 P	625+625x2040	1229x2045	1330x2100
KRS 16 P	725+725x2040	1429x2045	1530x2100
KRS 16/27 P	725+725x2640	1429x2645	1530x2700
KRS 18 P	825+825x2040	1629x2045	1730x2100
KRS 18/25 P	825+825x2440	1629x2445	1730x2500
KRS 18/27 P	825+825x2640	1629x2645	1730x2700
KRS 18 X P	860+860x2040	1699x2045	1800x2100
KRS 20 P	925+925x2040	1829x2045	1930x2100
KRS 20/25 P	925+925x2440	1829x2445	1930x2500
KRS 20/27 P	925+925x2640	1829x2645	1930x2700
KRS 22 P	1025+1025x2040	2029x2045	2130x2100
KRS 22/25 P	1025+1025x2440	2029x2445	2130x2500
KRS 24 P	1125+1125x2040	2229x2045	2330x2100
KRS 24/25 P	1125+1125x2440	2229x2445	2330x2500
KRS 26 P	1225+1225x2040	2429x2045	2530x2100
KRS 26/28 P	1225+1225x2700	2429x2705	2530x2760



Однопольные двери могут иметь фиксируемые дополнительные полотна размерами 295x2040, 395x2040 и 495x2040. Короба для подвода электропроводов, см. раздел «Другая продукция»

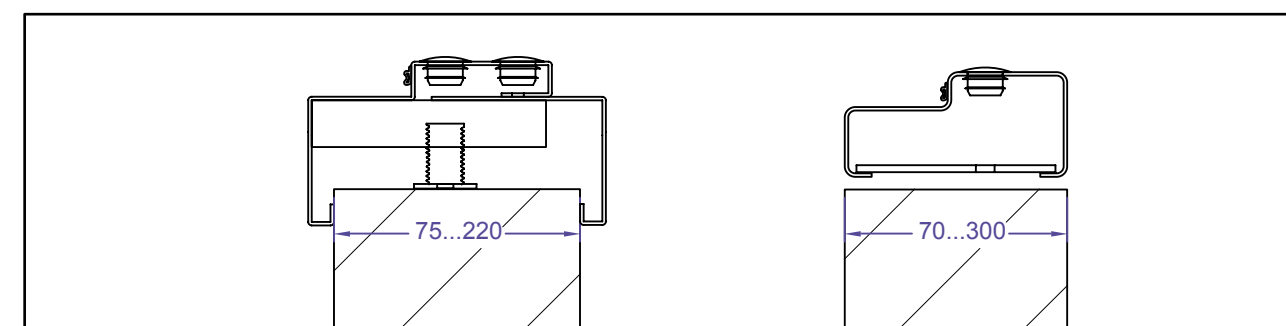
ДВЕРНОЕ ПОЛОТНО

- цельнолитая, бесшовная, водонепроницаемая, недеформируемая, прочная и легкая, сэндвич-панель толщиной 40 мм, с изолирующим слоем из полиуретана, не содержащего фреона, и наружного слоя толщиной 2,5 мм из жесткого и гладкого полимерного покрытия

- воздушная звукоизоляция 24 дБА, водоабсорбция 0 %

КОРОБКА

- отшлифованная коробка из нержавеющей стали (прочность ингредиента 1,5 мм)
- ширина раздвижной обжимной коробки от 75 до 220 мм и фиксированной коробки от 70 до 300 мм



Раздвижная обжимная коробка

Фиксированная коробка

МОДЕЛИ ДЕТАЛЕЙ КОРОБКИ ЗАЩИЩЕНЫ ПАТЕНТОМ

KRS-распашные двери, стандартные цвета и комплектация

ЦВЕТ ДВЕРНОГО ПОЛОТНА По RAL 9016 белый (доступны более 1600 оттенков цветов по картам RAL-, NCS-, BS- и Monicolor)

ЦВЕТ КОРОБКИ Отшлифованная Grit 240

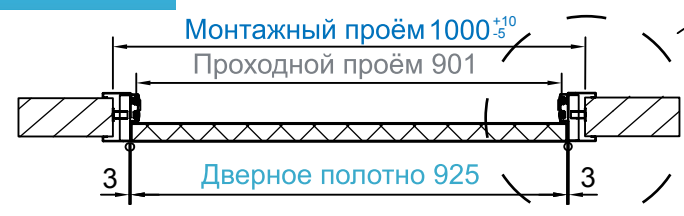
ПЕТЛИ Разъемные петли 120x34 по заводской номенклатуре и фиксирующие шурупы из кислотоупорной стали

КОРПУС ЗАМКА Тип «Abloy 4190» с отверстием под нажимную ручку и цилиндр с поворотной кнопкой

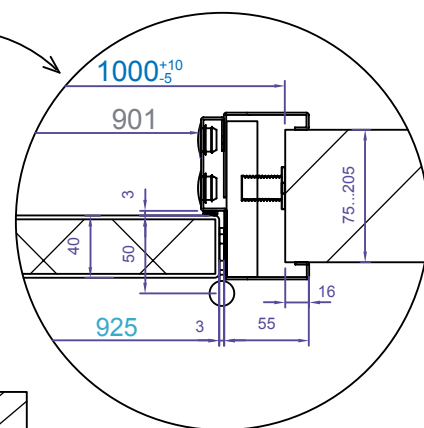
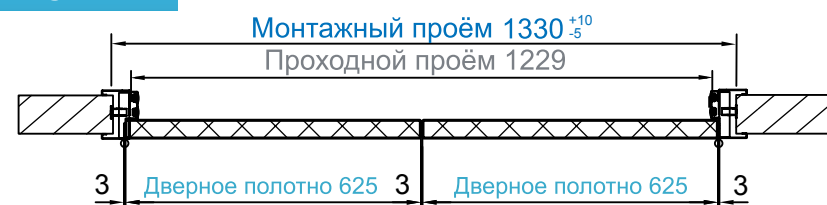
УПЛОТНИТЕЛЬ Резиновый уплотнитель по периметру коробки

ДВУПОЛЬНЫЕ ДВЕРИ Шпингалет врезной или быстродействующий
Нащельник из алюминия или из нержавеющей стали

KRS 10



KRS 14 P



ДВЕРИ LAMI МОГУТ БЫТЬ ОСНАЩЕНЫ ТЫСЯЧАМИ РАЗЛИЧНЫХ АКСЕССУАРОВ. ОКНА, ДОВОДЧИКИ, ПОРОГИ И ДРУГИЕ АКСЕССУАРЫ, СМ. РАЗДЕЛ «ОСНАЩЕНИЕ»



БЕСШОВНАЯ СТРУКТУРА
ДВЕРНОГО ПОЛОТНА

ВЫДЕРЖИВАЮТ
РАЗЛИЧНЫЕ ЧИСТЯЩИЕ
СРЕДСТВА

ГИГИЕНИЧНЫЕ

ВЛАГОСТОЙКИЕ

КОРРОЗИЕСТОЙКИЕ

ЛЕГКИЕ

БЕЗОПАСНЫЕ

ДОЛГОВЕЧНЫЕ

ВОЗМОЖНОСТЬ ВЫБОРА
ДИЗАЙНА ДВЕРИ

JK-двери для прохладных помещений с алюминиевой коробкой, которая оснащена дополнительной уплотнительной резиной, позволяющей достигать коэффициента сопротивления теплопередачи 0,43 Вт / м² К, являются отличным выбором, если двери, в дополнение к влаго- и водостойчивости, должны обладать хорошей износостойкостью, быть гигиеничными, иметь небольшой вес и не требовать особого ухода. JK-двери для прохладных помещений используются при температуре от + 10 ° С до + 2 ° С.

JK-двери для прохладных помещений предназначены для применения на объектах:

- прохладные помещения супермаркетов, ресторанов и промышленных кухонь
- прохладные помещения пищевой промышленности
- прохладные помещения торговых залов
- другие прохладные помещения

Двери LAMI имеют многочисленные сертификаты и технические одобрения. Более подробную информацию можно получить на странице 0.11, или связавшись с нами напрямую!

Загрузить спецификации дверей типа JK: www.lamidoors.com.



РЕДАКТИРУЕМЫЙ
PDF-ФАЙЛ

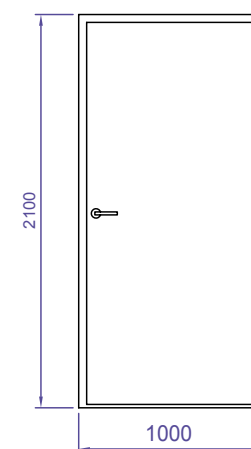


WORD-ФАЙЛ



ТХТ-ФАЙЛ

ТИП ДВЕРИ	
О Правая	
V Левая	
КОД ДВЕРИ:	JK-двери для прохладных помещений / стеклопластиковые двери LAMI / Muovilami Oy
МОНТАЖНЫЙ ПРОЁМ:	
КОРОБКА:	
ЦВЕТ ДВЕРНОГО ПОЛОТНА	
ЦВЕТ КОРОБКИ:	
ПЕТЛИ:	
КОРПУС ЗАМКА:	
ОКНО:	
ПОРОГ:	



МОНТАЖНЫЙ ПРОЁМ 1000x2100

ДОПОЛНИТЕЛЬНОЕ ОСНАЩЕНИЕ:

Петля:

Замок:

Нажимная ручка:

Шпингалет:

Ручка - скоба:

Доводчик дверной:

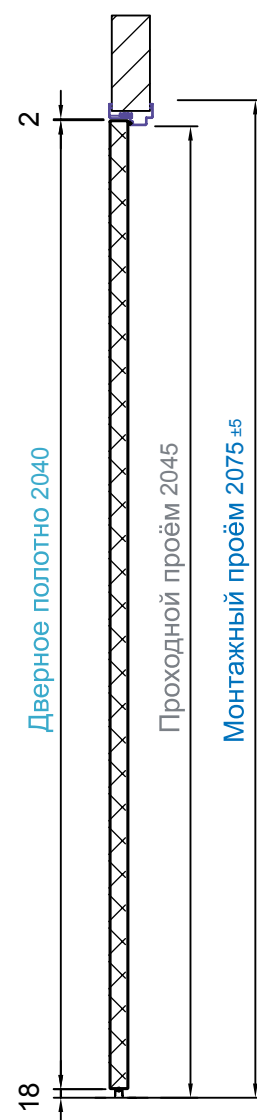
Мы с удовольствием поможем Вам в проектировании дверного блока. Свяжитесь с нами:

Размеры

Двери LAMI возможны как стандартного, так и нестандартного размера

Характеристики

Тип	Дверное полотно	Проходной проём	Монтажный проём
JK 7	625x2040	601x2045	660x2075 ⁺¹⁰ ₋₅
JK 8	725x2040	701x2045	760x2075
JK 8/27	725x2640	701x2645	760x2675
JK 9	825x2040	801x2045	860x2075
JK 9/25	825x2440	801x2445	860x2475
JK 9/27	825x2640	801x2645	860x2675
JK 9 X	860x2040	836x2045	935x2075
JK 10	925x2040	901x2045	960x2075
JK 10/25	925x2440	901x2445	960x2475
JK 10/27	925x2640	901x2645	960x2675
JK 11	1025x2040	1001x2045	1060x2075
JK 11/25	1025x2440	1001x2445	1060x2475
JK 12	1125x2040	1101x2045	1160x2075
JK 12/25	1125x2440	1101x2445	1160x2475
JK 13	1225x2040	1201x2045	1260x2075
JK 13/28	1225x2700	1201x2705	1260x2735
Двупольные двери			
JK 14 P	625+625x2040	1229x2045	1290x2075
JK 16 P	725+725x2040	1429x2045	1490x2075
JK 16/27 P	725+725x2640	1429x2645	1490x2675
JK 18 P	825+825x2040	1629x2045	1690x2075
JK 18/25 P	825+825x2440	1629x2445	1690x2475
JK 18/27 P	825+825x2640	1629x2645	1690x2675
JK 18 X P	860+860x2040	1699x2045	1790x2075
JK 20 P	925+925x2040	1829x2045	1890x2075
JK 20/25 P	925+925x2440	1829x2445	1890x2475
JK 20/27 P	925+925x2640	1829x2645	1890x2675
JK 22 P	1025+1025x2040	2029x2045	2090x2075
JK 22/25 P	1025+1025x2440	2029x2445	2090x2475
JK 24 P	1125+1125x2040	2229x2045	2290x2075
JK 24/25 P	1125+1125x2440	2229x2445	2290x2475
JK 26 P	1225+1225x2040	2429x2045	2490x2075
JK 26/28 P	1225+1225x2700	2429x2705	2490x2735

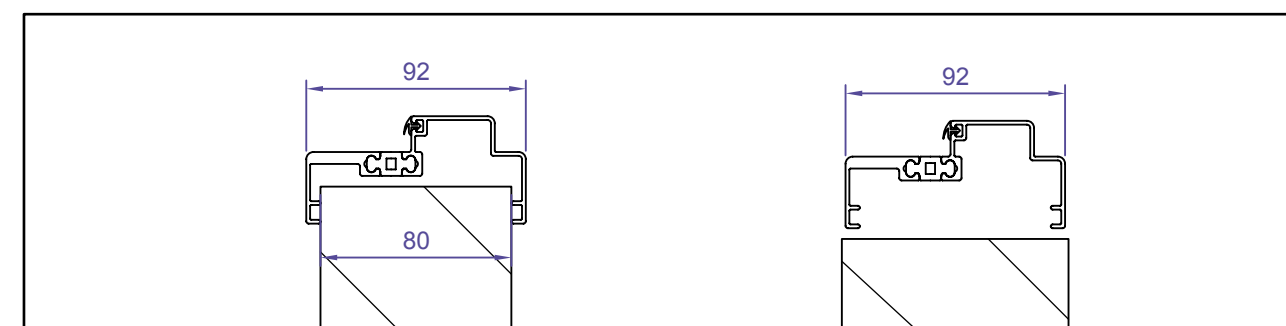


ДВЕРНОЕ ПОЛОТНО

- цельнолитая, бесшовная, водонепроницаемая, недеформируемая, прочная и легкая сэндвич-панель толщиной 40 мм
- изолирующий слой из полиуретана, не содержащего фреона; наружный слой толщиной 2,5 мм из жесткого и гладкого полимерного покрытия (класс эмиссии строительных материалов М1)
- воздушная звукоизоляция 24 dB, водо-абсорбция 0 %

КОРОБКА

- нерегулируемая алюминиевая коробка для стен толщиной 80, 85 и 90 мм



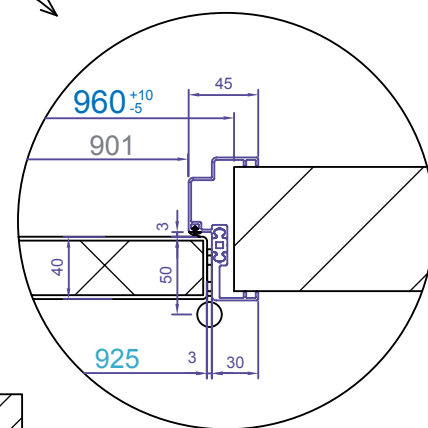
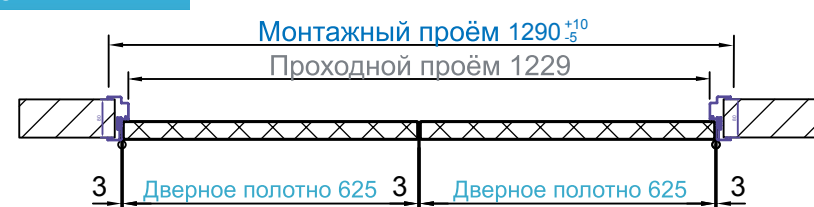
JK-распашные двери, стандартные цвета и комплектация

ЦВЕТ ДВЕРНОГО ПОЛОТНА	По RAL 9016 белый (доступны более 1600 оттенков цветов по картам RAL-, NCS-, BS- и Monicolor)
ЦВЕТ КОРОБКИ	Анодированный алюминий
ПЕТЛИ	Разъемные петли 120x34 по заводской номенклатуре и фиксирующие шурупы из кислотоупорной стали
КОРПУС ЗАМКА	По запросу
УПЛОТНИТЕЛЬ	Коробка уплотняется силиконовым герметиком
ДВУПОЛЬНЫЕ ДВЕРИ	Шпингалет врезной Роса 849 Уплотняющий алюминиевый нащельник

JK 10



JK 14 P



ДВЕРИ LAMI МОГУТ БЫТЬ ОСНАЩЕНЫ ТЫСЯЧАМИ РАЗЛИЧНЫХ АКСЕССУАРОВ. ОКНА, ДОВОДЧИКИ, ПОРОГИ И ДРУГИЕ АКСЕССУАРЫ, СМ. РАЗДЕЛ «ОСНАЩЕНИЕ»



Загрузить спецификации дверей типа EI60/KMS: www.lamidoors.com.



РЕДАКТИРУЕМЫЙ
PDF-ФАЙЛ



WORD-ФАЙЛ



ТХТ-ФАЙЛ

ТИП ДВЕРИ	
О Правая	
V Левая	
КОД ДВЕРИ:	EI60/KMS / СТЕКЛОПЛАСТИКОВЫЕ ДВЕРИ / Muovilami Oy
МОНТАЖНЫЙ ПРОЁМ:	
КОРОБКА:	
ЦВЕТ ДВЕРНОГО ПОЛОТНА	
ЦВЕТ КОРОБКИ:	
ПЕТЛИ:	
КОРПУС ЗАМКА:	
ОКНО:	
ПОРОГ:	

 <p>МОНТАЖНЫЙ ПРОЁМ 1000x2100</p>	ДОПОЛНИТЕЛЬНОЕ ОСНАЩЕНИЕ:	
	Петля:	
	Замок:	
	Нажимная ручка:	
	Шпингалет:	
	Ручка - скоба:	
	Доводчик дверной:	

Мы с удовольствием поможем Вам в проектировании дверного блока. Свяжитесь с нами:

БЕСШОВНАЯ
СТРУКТУРА ДВЕРНОГО
ПОЛОТНА

ВЫДЕРЖИВАЮТ
РАЗЛИЧНЫЕ
ЧИСТЯЩИЕ СРЕДСТВА

ГИГИЕНИЧНЫЕ

ВЛАГОСТОЙКИЕ

КОРРОЗИЕСТОЙКИЕ

ЛЕГКИЕ

БЕЗОПАСНЫЕ

ДОЛГОВЕЧНЫЕ

ВОЗМОЖНОСТЬ
ВЫБОРА ДИЗАЙНА
ДВЕРИ

EI60/KMS-пожаростойкие двери имеют предел огнестойкости EI60, а также обладают высокой прочностью, надежностью в эксплуатации, гигиеничны, имеют небольшой вес и просты в эксплуатации.

EI60/KMS-пожаростойкие двери предназначены для применения на объектах:

- Бассейны, гидробани
- Универсамы и торговые помещения
- Фармацевтические производства, лаборатории
- Спортивные и хоккейные залы
- Кухни ресторанов и бензозаправочных станций
- Школы, детские сады и дома престарелых
- Заводы пищевой промышленности, мясо- и рыбокомбинаты
- Помещения водоочистных сооружений
- Животноводческие фермы, молокозаводы и пекарни
- Служебные помещения больниц и поликлиник



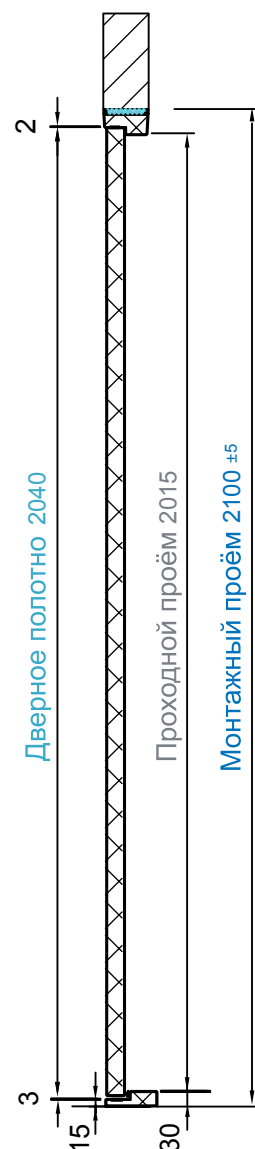
EI60/KMS-пожаростойкие двери LAMI одобрены Министерством окружающей среды Финляндии (dnot 98/6121/97 127/6121/97), имеют Сертификат соответствия (№101/97) Государственного Центра технических испытаний Финляндии – VTT, а также соответствуют требованиям технического регламента РФ о требованиях пожарной безопасности (предел огнестойкости - EI60).

Размеры

Двери LAMI возможны как стандартного, так и нестандартного размера

Характеристики

Тип	Дверное полотно	Проходной проём	Монтажный проём
			$+10$ -5 ±5
EI60/KMS 7	625x2040	601x2015	700x2100
EI60/KMS 8	725x2040	701x2015	800x2100
EI60/KMS 8/27	725x2640	701x2615	800x2700
EI60/KMS 9	825x2040	801x2015	900x2100
EI60/KMS 9/25	825x2440	801x2415	900x2500
EI60/KMS 9/27	825x2640	801x2615	900x2700
EI60/KMS 9 X	860x2040	836x2015	935x2100
EI60/KMS 10	925x2040	901x2015	1000x2100
EI60/KMS 10/25	925x2440	901x2415	1000x2500
EI60/KMS 10/27	925x2640	901x2615	1000x2700
EI60/KMS 11	1025x2040	1001x2015	1100x2100
EI60/KMS 11/25	1025x2440	1001x2415	1100x2500
EI60/KMS 12	1125x2040	1101x2015	1200x2100
EI60/KMS 12/25	1125x2440	1101x2415	1200x2500
EI60/KMS 13	1225x2040	1201x2015	1300x2100
EI60/KMS 13/28	1225x2700	1201x2675	1300x2760
Двупольные двери			
EI60/KMS 14 P	625+625x2040	1229x2015	1330x2100
EI60/KMS 16 P	725+725x2040	1429x2015	1530x2100
EI60/KMS 16/27 P	725+725x2640	1429x2615	1530x2700
EI60/KMS 18 P	825+825x2040	1629x2015	1730x2100
EI60/KMS 18/25 P	825+825x2440	1629x2415	1730x2500
EI60/KMS 18/27 P	825+825x2640	1629x2615	1730x2700
EI60/KMS 18 X P	860+860x2040	1699x2015	1800x2100
EI60/KMS 20 P	925+925x2040	1829x2015	1930x2100
EI60/KMS 20/25 P	925+925x2440	1829x2415	1930x2500
EI60/KMS 20/27 P	925+925x2640	1829x2615	1930x2700
EI60/KMS 22 P	1025+1025x2040	2029x2015	2130x2100
EI60/KMS 22/25 P	1025+1025x2440	2029x2415	2130x2500
EI60/KMS 24 P	1125+1125x2040	2229x2015	2330x2100
EI60/KMS 24/25 P	1125+1125x2440	2229x2415	2330x2500
EI60/KMS 26 P	1225+1225x2040	2429x2015	2530x2100
EI60/KMS 26/28 P	1225+1225x2700	2429x2675	2530x2760



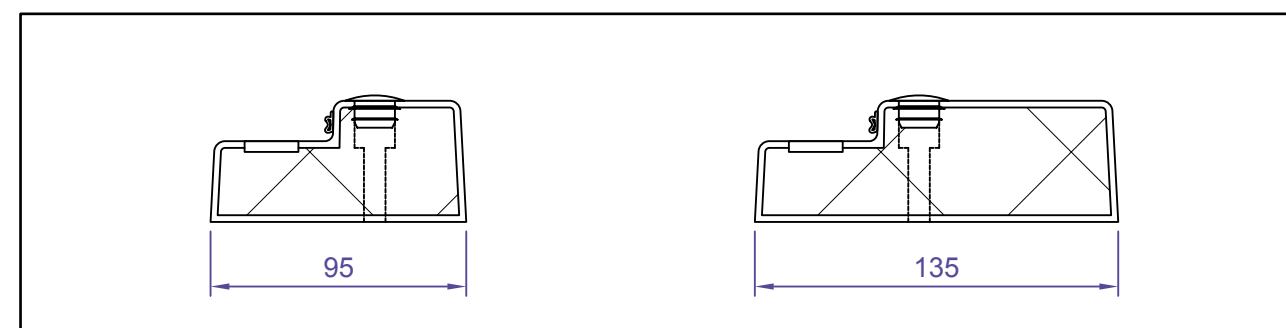
ДВЕРНОЕ ПОЛОТНО

- цельнолитая, бесшовная, водонепроницаемая, недеформируемая, прочная и легкая, сэндвич-панель толщиной 40 мм, с изолирующим слоем из огнестойкого материала, и наружного слоя толщиной 2,5 мм из жесткого и гладкого полимерного покрытия

- воздушная звукоизоляция, примерно, 35 дБА, водоабсорбция 0 %

КОРОБКА

- цельнолитая с полимерным покрытием, бесшовная и водонепроницаемая сэндвич-конструкция из стеклопластика
- ширина коробки 95 мм или 135 мм



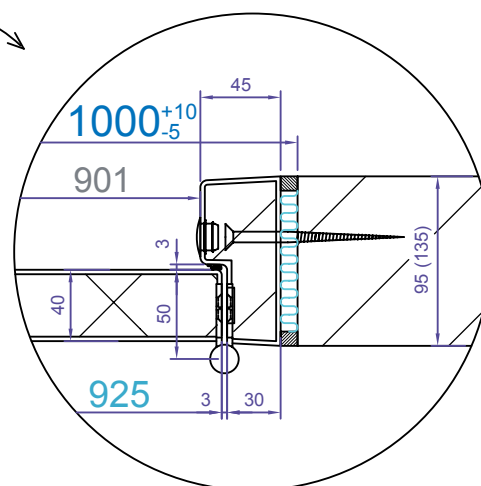
Однопольные двери могут иметь фиксируемые дополнительные полотна размерами 295x2040, 395x2040 и 495x2040. Короба для подвода электропроводов, см. раздел «Другая продукция»

Между стеной и коробкой прокладывается огнеупорная минеральная вата или масса

EI60/KMS 10



EI60/KMS 14 P



EI60/KMS-пожаростойкие двери, стандартные цвета и комплектация

ЦВЕТ ДВЕРНОГО ПОЛОТНА По RAL 9016 белый (доступны более 1600 оттенков цветов по картам RAL-, NCS-, BS- и Monicolor)

ЦВЕТ КОРОБКИ По RAL 9016 белый (доступны более 1600 оттенков цветов по картам RAL-, NCS-, BS- и Monicolor)

ПЕТЛИ Утопленные разъемные петли 110x34 по заводской номенклатуре и фиксирующие шурупы из кислотоупорной стали

КОРПУС ЗАМКА Тип «Abloy 4190» с отверстием под нажимную ручку и цилиндр с поворотной кнопкой

УПЛОТНИТЕЛЬ По периметру коробки и порогу устанавливается противопожарный уплотнитель и резиновый уплотнитель

ПОРОГ Из стеклопластика с полимерным покрытием шириной 95 мм или 135 мм

ДВУПОЛЬНЫЕ ДВЕРИ Шпингалет врезной или быстродействующий
Нащельник из алюминия или из нержавеющей стали

ДВЕРИ LAMI МОГУТ БЫТЬ ОСНАЩЕНЫ ТЫСЯЧАМИ РАЗЛИЧНЫХ АКСЕССУАРОВ. ОКНА, ДОВОДЧИКИ, ПОРОГИ И ДРУГИЕ АКСЕССУАРЫ, СМ. РАЗДЕЛ «ОСНАЩЕНИЕ»



БЕСШОВНАЯ
СТРУКТУРА ДВЕРНОГО
ПОЛОТНА

ВЫДЕРЖИВАЮТ
РАЗЛИЧНЫЕ
ЧИСТЯЩИЕ СРЕДСТВА

ГИГИЕНИЧНЫЕ

ВЛАГОСТОЙКИЕ

КОРРОЗИЕСТОЙКИЕ

ЛЕГКИЕ

БЕЗОПАСНЫЕ

ДОЛГОВЕЧНЫЕ

ВОЗМОЖНОСТЬ
ВЫБОРА ДИЗАЙНА
ДВЕРИ

dB25/KAS-звукоизолирующие двери обеспечивают звукоизоляцию от шума не менее 25 дБА, а также обладают высокой прочностью, надежностью в эксплуатации, гигиеничны, имеют небольшой вес и просты в эксплуатации.

dB25/KAS-звукоизолирующие двери предназначены для применения на объектах:

- Бассейны, гидробоканы
- Универсамы и торговые помещения
- Фармацевтические производства, лаборатории
- Спортивные и хоккейные залы
- Кухни ресторанов и бензоаправочных станций
- Школы, детские сады и дома престарелых
- Заводы пищевой промышленности, мясо- и рыбокомбинаты
- Помещения водоочистных сооружений
- Животноводческие фермы, молокозаводы и пекарни
- Служебные помещения больниц и поликлиник



Звукоизолирующие двери LAMI из стеклопластика имеют Сертификат соответствия (№ 101/97) Государственного Центра технических испытаний Финляндии -VTI, а так же санитарно-эпидемиологическое заключение Федеральной службы по надзору в сфере защиты прав потребителей и благополучия человека, разрешающее применение таких дверей в зданиях различного назначения.

Загрузить спецификации дверей типа dB25/KAS: www.lamidoors.com.



РЕДАКТИРУЕМЫЙ
PDF-ФАЙЛ

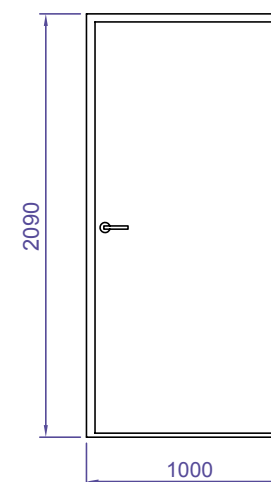


WORD-ФАЙЛ



ТХТ-ФАЙЛ

ТИП ДВЕРИ	
О Правая	
V Левая	
КОД ДВЕРИ:	dB25/KAS / СТЕКЛОПЛАСТИКОВЫЕ ДВЕРИ / Muovilami Oy
МОНТАЖНЫЙ ПРОЁМ:	
КОРОБКА:	
ЦВЕТ ДВЕРНОГО ПОЛОТНА	
ЦВЕТ КОРОБКИ:	
ПЕТЛИ:	
КОРПУС ЗАМКА:	
ОКНО:	
ПОРОГ:	



МОНТАЖНЫЙ ПРОЁМ 1000x2090

ДОПОЛНИТЕЛЬНОЕ ОСНАЩЕНИЕ:

Петля:

Замок:

Нажимная ручка:

Шпингалет:

Ручка - скоба:

Доводчик дверной:

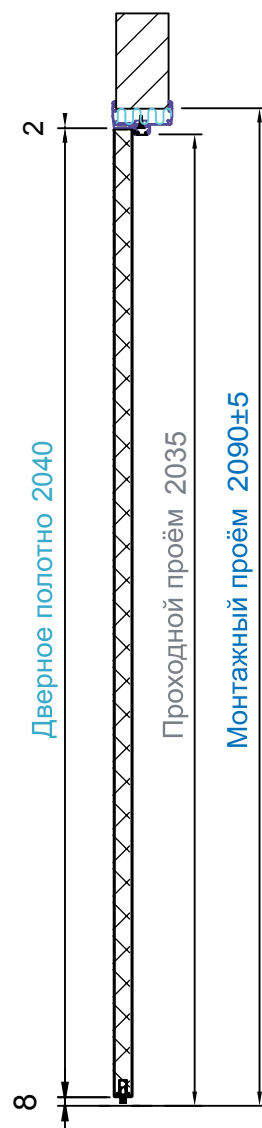
Мы с удовольствием поможем Вам в проектировании дверного блока. Свяжитесь с нами:

Размеры

Двери LAMI возможны как стандартного, так и нестандартного размера

Характеристики

Тип	Дверное полотно	Проходной проём	Монтажный проём
dB25/KAS 7	625x2040	601x2035	700x2090
dB25/KAS 8	725x2040	701x2035	800x2090
dB25/KAS 8/27	725x2640	701x2635	800x2690
dB25/KAS 9	825x2040	801x2035	900x2090
dB25/KAS 9/25	825x2440	801x2435	900x2490
dB25/KAS 9/27	825x2640	801x2635	900x2690
dB25/KAS 9 X	860x2040	836x2035	935x2090
dB25/KAS 10	925x2040	901x2035	1000x2090
dB25/KAS 10/25	925x2440	901x2435	1000x2490
dB25/KAS 10/27	925x2640	901x2635	1000x2690
dB25/KAS 11	1025x2040	1001x2035	1100x2090
dB25/KAS 11/25	1025x2440	1001x2435	1100x2490
dB25/KAS 12	1125x2040	1101x2035	1200x2090
dB25/KAS 12/25	1125x2440	1101x2435	1200x2490
dB25/KAS 13	1225x2040	1201x2035	1300x2090
dB25/KAS 13/28	1225x2700	1201x2695	1300x2750
Двупольные двери			
dB25/KAS 14 P	625+625x2040	1229x2035	1330x2090
dB25/KAS 16 P	725+725x2040	1429x2035	1530x2090
dB25/KAS 16/27P	725+725x2640	1429x2635	1530x2690
dB25/KAS 18 P	825+825x2040	1629x2035	1730x2090
dB25/KAS 18/25P	825+825x2440	1629x2435	1730x2490
dB25/KAS 18/27P	825+825x2640	1629x2635	1730x2690
dB25/KAS 18 X P	860+860x2040	1699x2035	1800x2090
dB25/KAS 20 P	925+925x2040	1829x2035	1930x2090
dB25/KAS 20/25P	925+925x2440	1829x2435	1930x2490
dB25/KAS 20/27P	925+925x2640	1829x2635	1930x2690
dB25/KAS 22 P	1025+1025x2040	2029x2035	2130x2090
dB25/KAS 22/25P	1025+1025x2440	2029x2435	2130x2490
dB25/KAS 24 P	1125+1125x2040	2229x2035	2330x2090
dB25/KAS 24/25P	1125+1125x2440	2229x2435	2330x2490
dB25/KAS 26 P	1225+1225x2040	2429x2035	2530x2090
dB25/KAS 26/28P	1225+1225x2700	2429x2695	2530x2750



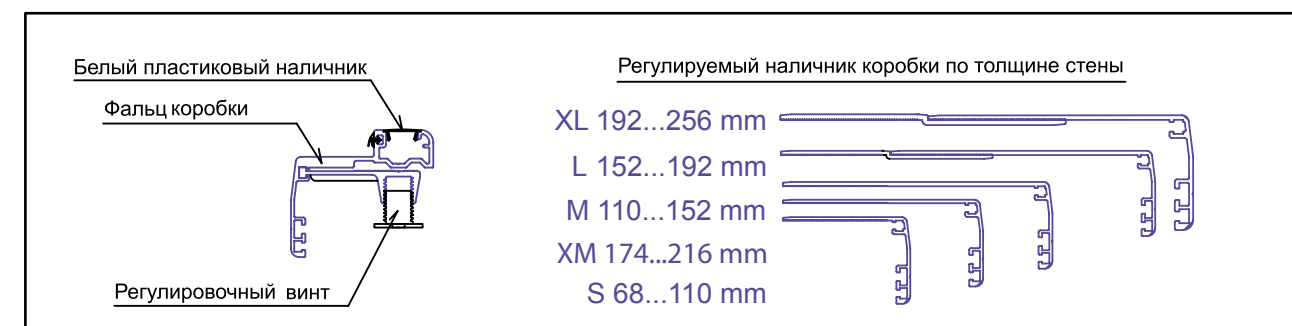
ДВЕРНОЕ ПОЛОТНО

- цельнолитая, бесшовная, водонепроницаемая, недеформируемая, прочная и легкая, сэндвич-панель толщиной 40 мм, со звукоизолирующим материалом, и наружного слоя толщиной 2,5 мм из жесткого и гладкого полимерного покрытия

- Индекс звукоизоляции $R_w = 29 \text{ dB}$, водоабсорбция 0 %

КОРОБКА

- Обжимная регулируемая алюминиевая коробка для стен толщиной от 68 до 256 мм, с регулировочными винтами для легкого монтажа
- элементы крепления закрывает белый пластиковый наличник



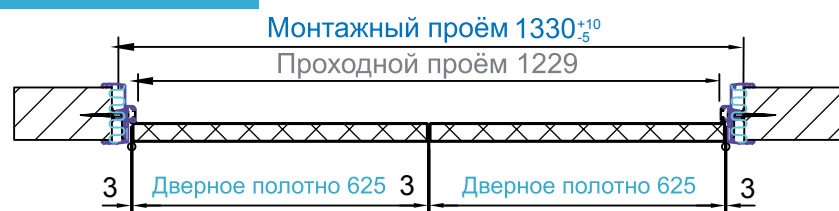
МОДЕЛИ ДЕТАЛЕЙ КОРОБКИ ЗАЩИЩЕНЫ ПАТЕНТОМ

Однопольные двери могут иметь фиксируемые дополнительные полотна размерами 295x2040, 395x2040 и 495x2040. Короба для подвода электропроводов, см. раздел «Другая продукция»

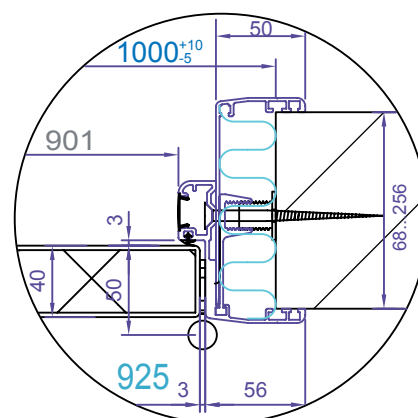
dB25/KAS 10



dB25/KAS 14 P



Между стеной и коробкой прокладывается минеральная вата или масса



dB25/KAS-звукоизолирующие двери, стандартные цвета и комплектация

ЦВЕТ ДВЕРНОГО ПОЛОТНА По RAL 9016 белый (доступны более 1600 оттенков цветов по картам RAL-, NCS-, BS- и Monicolor)

ЦВЕТ КОРОБКИ Окрашенный пульверизацией белый По RAL 9016 или анодированный алюминий (доступны более 1600 оттенков цветов по картам RAL-, NCS-, BS- и Monicolor)

ПЕТЛИ Разъемные петли 120x34 по заводской номенклатуре и фиксирующие шурупы из кислотоупорной стали

КОРПУС ЗАМКА Тип «Abloy 4190» с отверстием под нажимную ручку и цилиндр с поворотной кнопкой

УПЛОТНИТЕЛЬ Коробка уплотняется силиконовым герметиком

ПОРОГ Выпадающий порог с уплотнителем E130/dB30

ДВУПОЛЬНЫЕ ДВЕРИ Шпингалет врезной или быстродействующий Нащельник из алюминия или из нержавеющей стали

ДВЕРИ LAMI МОГУТ БЫТЬ ОСНАЩЕНЫ ТЫСЯЧАМИ РАЗЛИЧНЫХ АКСЕССУАРОВ. ОКНА, ДОВОДЧИКИ, ПОРОГИ И ДРУГИЕ АКСЕССУАРЫ, СМ. РАЗДЕЛ «ОСНАЩЕНИЕ»



Загрузить спецификации дверей типа dB30/KMS: www.lamidoors.com.



РЕДАКТИРУЕМЫЙ
PDF-ФАЙЛ

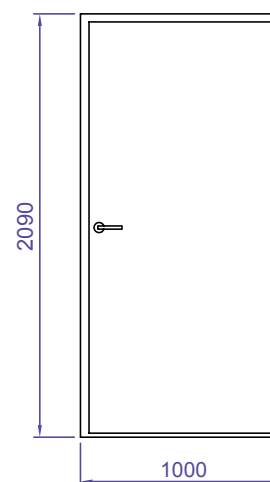


WORD-ФАЙЛ



ТХТ-ФАЙЛ

ТИП ДВЕРИ	
О Правая	
V Левая	
КОД ДВЕРИ:	dB30/KMS / СТЕКЛОПЛАСТИКОВЫЕ ДВЕРИ / Muovilami Oy
МОНТАЖНЫЙ ПРОЁМ:	
КОРОБКА:	
ЦВЕТ ДВЕРНОГО ПОЛОТНА	
ЦВЕТ КОРОБКИ:	
ПЕТЛИ:	
КОРПУС ЗАМКА:	
ОКНО:	
ПОРОГ:	



МОНТАЖНЫЙ ПРОЁМ 1000x2090

ДОПОЛНИТЕЛЬНОЕ ОСНАЩЕНИЕ:

Петля:

Замок:

Нажимная ручка:

Шпингалет:

Ручка - скоба:

Доводчик дверной:

БЕСШОВНАЯ
СТРУКТУРА ДВЕРНОГО
ПОЛОТНА

ВЫДЕРЖИВАЮТ
РАЗЛИЧНЫЕ
ЧИСТЯЩИЕ СРЕДСТВА

ГИГИЕНИЧНЫЕ

ВЛАГОСТОЙКИЕ

КОРРОЗИЕСТОЙКИЕ

ЛЕГКИЕ

БЕЗОПАСНЫЕ

ДОЛГОВЕЧНЫЕ

ВОЗМОЖНОСТЬ
ВЫБОРА ДИЗАЙНА
ДВЕРИ

dB30/KMS-звукоизолирующие двери обеспечивают звукоизоляцию от шума не менее 30 дБА, а также обладают высокой прочностью, надежностью в эксплуатации, гигиеничны, имеют небольшой вес и просты в эксплуатации.

dB30/KMS-звукоизолирующие двери предназначены для применения на объектах:

- Бассейны, гидробкабинеты
- Универсамы и торговые помещения
- Фармацевтические производства, лаборатории
- Спортивные и хоккейные залы
- Кухни ресторанов и бензоаправочных станций
- Школы, детские сады и дома престарелых
- Заводы пищевой промышленности, мясо- и рыбокомбинаты
- Помещения водоочистных сооружений
- Животноводческие фермы, молокозаводы и пекарни
- Служебные помещения больниц и поликлиник



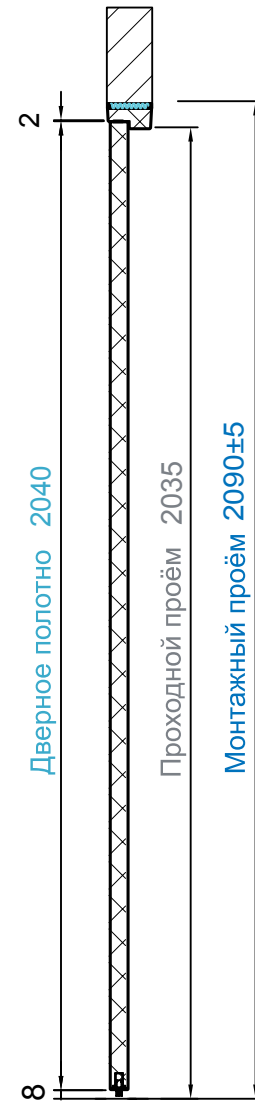
Звукоизолирующие Двери LAMI из стеклопластика имеют Сертификат соответствия (№ 101/97) Государственного Центра технических испытаний Финляндии -VTТ, а так же санитарно-эпидемиологическое заключение Федеральной службы по надзору в сфере защиты прав потребителей и благополучия человека, разрешающее применение таких дверей в зданиях различного назначения.

Размеры

Двери LAMI возможны как стандартного, так и нестандартного размера

Характеристики

Тип	Дверное полотно	Проходной проём	Монтажный проём
dB30/KMS 7	625x2040	601x2035	$700^{+10}_{-5} \times 2090$
dB30/KMS 8	725x2040	701x2035	$800^{+10}_{-5} \times 2090$
dB30/KMS 8/27	725x2640	701x2635	$800^{+10}_{-5} \times 2690$
dB30/KMS 9	825x2040	801x2035	$900^{+10}_{-5} \times 2090$
dB30/KMS 9/25	825x2440	801x2435	$900^{+10}_{-5} \times 2490$
dB30/KMS 9/27	825x2640	801x2635	$900^{+10}_{-5} \times 2690$
dB30/KMS 9 X	860x2040	836x2035	$935^{+10}_{-5} \times 2090$
dB30/KMS 10	925x2040	901x2035	$1000^{+10}_{-5} \times 2090$
dB30/KMS 10/25	925x2440	901x2435	$1000^{+10}_{-5} \times 2490$
dB30/KMS 10/27	925x2640	901x2635	$1000^{+10}_{-5} \times 2690$
dB30/KMS 11	1025x2040	1001x2035	$1100^{+10}_{-5} \times 2090$
dB30/KMS 11/25	1025x2440	1001x2435	$1100^{+10}_{-5} \times 2490$
dB30/KMS 12	1125x2040	1101x2035	$1200^{+10}_{-5} \times 2090$
dB30/KMS 12/25	1125x2440	1101x2435	$1200^{+10}_{-5} \times 2490$
dB30/KMS 13	1225x2040	1201x2035	$1300^{+10}_{-5} \times 2090$
dB30/KMS 13/28	1225x2700	1201x2695	$1300^{+10}_{-5} \times 2750$
Двупольные двери			
dB30/KMS 14 P	625+625x2040	1229x2035	$1330^{+10}_{-5} \times 2090$
dB30/KMS 16 P	725+725x2040	1429x2035	$1530^{+10}_{-5} \times 2090$
dB30/KMS 16/27P	725+725x2640	1429x2635	$1530^{+10}_{-5} \times 2690$
dB30/KMS 18 P	825+825x2040	1629x2035	$1730^{+10}_{-5} \times 2090$
dB30/KMS 18/25P	825+825x2440	1629x2435	$1730^{+10}_{-5} \times 2490$
dB30/KMS 18/27P	825+825x2640	1629x2635	$1730^{+10}_{-5} \times 2690$
dB30/KMS 18 X P	860+860x2040	1699x2035	$1800^{+10}_{-5} \times 2090$
dB30/KMS 20 P	925+925x2040	1829x2035	$1930^{+10}_{-5} \times 2090$
dB30/KMS 20/25P	925+925x2440	1829x2435	$1930^{+10}_{-5} \times 2490$
dB30/KMS 20/27P	925+925x2640	1829x2635	$1930^{+10}_{-5} \times 2690$
dB30/KMS 22 P	1025+1025x2040	2029x2035	$2130^{+10}_{-5} \times 2090$
dB30/KMS 22/25P	1025+1025x2440	2029x2435	$2130^{+10}_{-5} \times 2490$
dB30/KMS 24 P	1125+1125x2040	2229x2035	$2330^{+10}_{-5} \times 2090$
dB30/KMS 24/25P	1125+1125x2440	2229x2435	$2330^{+10}_{-5} \times 2490$
dB30/KMS 26 P	1225+1225x2040	2429x2035	$2530^{+10}_{-5} \times 2090$
dB30/KMS 26/28P	1225+1225x2700	2429x2695	$2530^{+10}_{-5} \times 2750$



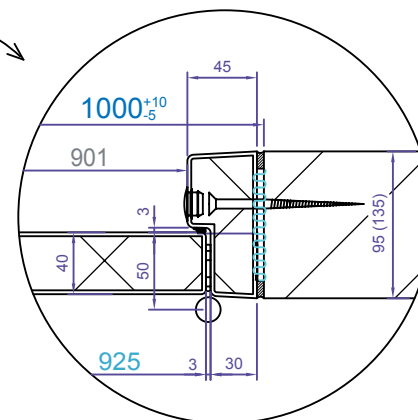
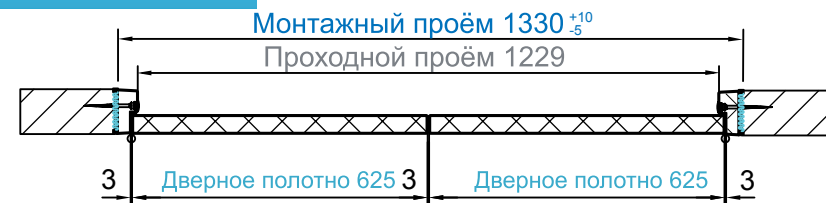
Однопольные двери могут иметь фиксируемые дополнительные полотна размерами 295x2040, 395x2040 и 495x2040. Короба для подвода электропроводов, см. раздел «Другая продукция»

Между стеной и коробкой прокладывается минеральная вата или масса

dB30/KMS 10



dB30/KMS 14 P



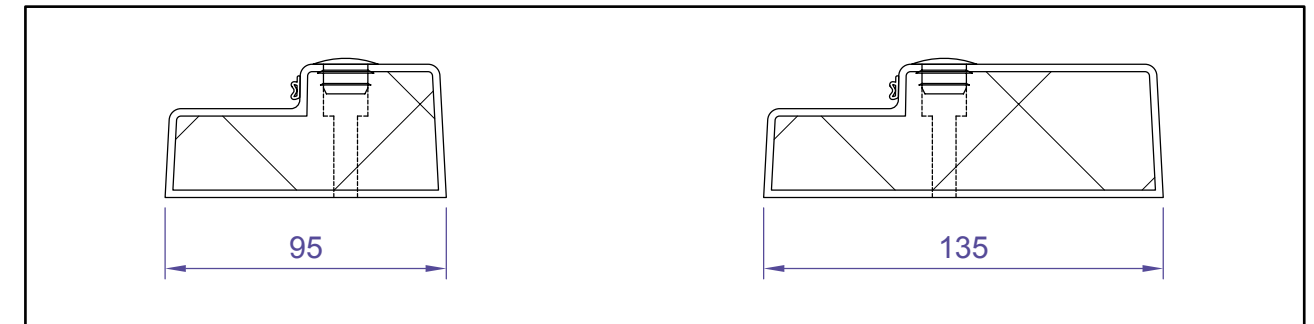
ДВЕРНОЕ ПОЛОТНО

- цельнолитая, бесшовная, водонепроницаемая, недеформируемая, прочная и легкая, сэндвич-панель толщиной 40 мм, с изолирующим слоем из полиуретана, не содержащего фреона, и наружного слоя толщиной 2,5 мм из жесткого и гладкого полимерного покрытия

- Индекс звукоизоляции $R_w = 35 \text{ dB}$, водоабсорбция 0 %

КОРОБКА

- цельнолитая с полимерным покрытием, бесшовная и водонепроницаемая сэндвич-конструкция из стеклопластика
- ширина коробки 95 мм или 135 мм



dB30/KMS-звукоизолирующие двери, стандартные цвета и оплелктация

ЦВЕТ ДВЕРНОГО ПОЛОТНА По RAL 9016 белый (доступны более 1600 оттенков цветов по картам RAL-, NCS-, BS- и Monicolor)

ЦВЕТ КОРОБКИ По RAL 9016 белый (доступны более 1600 оттенков цветов по картам RAL-, NCS-, BS- и Monicolor)

ПЕТЛИ Утопленные разъемные петли 110x34 по заводской номенклатуре и фиксирующие шурупы из кислотоупорной стали

КОРПУС ЗАМКА Тип «Abloy 4190» с отверстием под нажимную ручку и цилиндр с поворотной кнопкой

УПЛОТНИТЕЛЬ Коробка уплотняется силиконовым герметиком и EPDM- резиновым уплотнителем

ПОРОГ Выпадающий порог с уплотнителем EI30/dB30

ДВУПОЛЬНЫЕ ДВЕРИ Шпингалет врезной или быстродействующий
Нащельник из алюминия или из нержавеющей стали

ДВЕРИ LAMI МОГУТ БЫТЬ ОСНАЩЕНЫ ТЫСЯЧАМИ РАЗЛИЧНЫХ АКСЕССУАРОВ. ОКНА, ДОВОДЧИКИ, ПОРОГИ И ДРУГИЕ АКСЕССУАРЫ, СМ. РАЗДЕЛ «ОСНАЩЕНИЕ»



Загрузить спецификации дверей типа RTG/KMS: www.lamidoors.com.



РЕДАКТИРУЕМЫЙ
PDF-ФАЙЛ

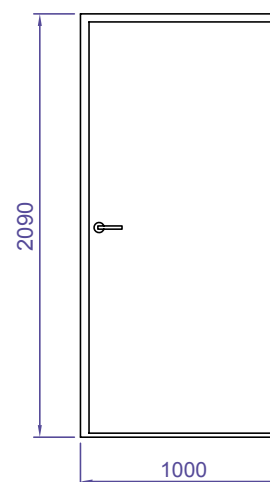


WORD-ФАЙЛ



ТХТ-ФАЙЛ

ТИП ДВЕРИ	
О Правая	
V Левая	
КОД ДВЕРИ:	RTG/KMS / СТЕКЛОПЛАСТИКОВЫЕ ДВЕРИ / Muovilami Oy
МОНТАЖНЫЙ ПРОЁМ:	
КОРОБКА:	
ЦВЕТ ДВЕРНОГО ПОЛОТНА	
ЦВЕТ КОРОБКИ:	
ПЕТЛИ:	
КОРПУС ЗАМКА:	
ОКНО:	
ПОРОГ:	



МОНТАЖНЫЙ ПРОЁМ 1000x2090

ДОПОЛНИТЕЛЬНОЕ ОСНАЩЕНИЕ:

Петля:

Замок:

Нажимная ручка:

Шпингалет:

Ручка - скоба:

Доводчик дверной:

БЕСШОВНАЯ
СТРУКТУРА ДВЕРНОГО
ПОЛОТНА

ВЫДЕРЖИВАЮТ
РАЗЛИЧНЫЕ
ЧИСТЯЩИЕ СРЕДСТВА

ГИГИЕНИЧНЫЕ

ВЛАГОСТОЙКИЕ

КОРРОЗИЕСТОЙКИЕ

ЛЕГКИЕ

БЕЗОПАСНЫЕ

ДОЛГОВЕЧНЫЕ

ВОЗМОЖНОСТЬ
ВЫБОРА ДИЗАЙНА
ДВЕРИ

Двери из стеклопластика типа RTG/KMS предназначены для установки в помещениях рентгеновских кабинетов, в помещениях, требующих обеспечения высокой чистоты, а также в помещениях с повышенной влажностью. Отличительной особенностью дверей является защита от рентгеновского облучения, а также водостойкость, высокая прочность, гигиеничность, легкость и удобство в эксплуатации. Дверное полотно изготавливают с листовой прослойкой свинцовой изоляции до 4мм, обеспечивающей защиту от рентгеновского облучения.

RTG/KMS-рентгенозащитные двери предназначены для применения на объектах:

- Больничные лаборатории и помещения для обследования
- Стоматологические кабинеты и помещения ветеринарных лечебниц
- Лабораторные помещения производственных предприятий, занимающихся радиографическими исследованиями
- Лабораторные и учебные помещения фармацевтических предприятий
- Помещения, в которых установлено рентгеновское оборудование

Двери LAMI имеют многочисленные сертификаты и технические одобрения. Более подробную информацию можно получить на странице 0.11, или связавшись с нами напрямую!

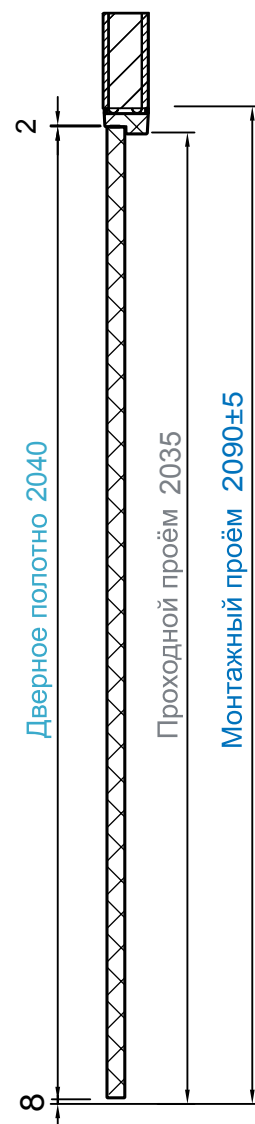


Размеры

Двери LAMI возможны как стандартного, так и нестандартного размера

Характеристики

Тип	Дверное полотно	Проходной проём	Монтажный проём
			+10 -5 ±5
RTG/KMS 7	625x2040	601x2035	700x2090
RTG/KMS 8	725x2040	701x2035	800x2090
RTG/KMS 8/27	725x2640	701x2635	800x2690
RTG/KMS 9	825x2040	801x2035	900x2090
RTG/KMS 9/25	825x2440	801x2435	900x2490
RTG/KMS 9/27	825x2640	801x2635	900x2690
RTG/KMS 9 X	860x2040	836x2035	935x2090
RTG/KMS 10	925x2040	901x2035	1000x2090
RTG/KMS 10/25	925x2440	901x2435	1000x2490
RTG/KMS 10/27	925x2640	901x2635	1000x2690
RTG/KMS 11	1025x2040	1001x2035	1100x2090
RTG/KMS 11/25	1025x2440	1001x2435	1100x2490
RTG/KMS 12	1125x2040	1101x2035	1200x2090
RTG/KMS 12/25	1125x2440	1101x2435	1200x2490
RTG/KMS 13	1225x2040	1201x2035	1300x2090
RTG/KMS 13/28	1225x2700	1201x2695	1300x2750
Двупольные двери			
RTG/KMS 14 P	625+625x2040	1229x2035	1330x2090
RTG/KMS 16 P	725+725x2040	1429x2035	1530x2090
RTG/KMS 16/27P	725+725x2640	1429x2635	1530x2690
RTG/KMS 18 P	825+825x2040	1629x2035	1730x2090
RTG/KMS 18/25P	825+825x2440	1629x2435	1730x2490
RTG/KMS 18/27P	825+825x2640	1629x2635	1730x2690
RTG/KMS 18 X P	860+860x2040	1699x2035	1800x2090
RTG/KMS 20 P	925+925x2040	1829x2035	1930x2090
RTG/KMS 20/25P	925+925x2440	1829x2435	1930x2490
RTG/KMS 20/27P	925+925x2640	1829x2635	1930x2690
RTG/KMS 22 P	1025+1025x2040	2029x2035	2130x2090
RTG/KMS 22/25P	1025+1025x2440	2029x2435	2130x2490
RTG/KMS 24 P	1125+1125x2040	2229x2035	2330x2090
RTG/KMS 24/25P	1125+1125x2440	2229x2435	2330x2490
RTG/KMS 26 P	1225+1225x2040	2429x2035	2530x2090
RTG/KMS 26/28P	1225+1225x2700	2429x2695	2530x2750



ДВЕРНОЕ ПОЛОТНО

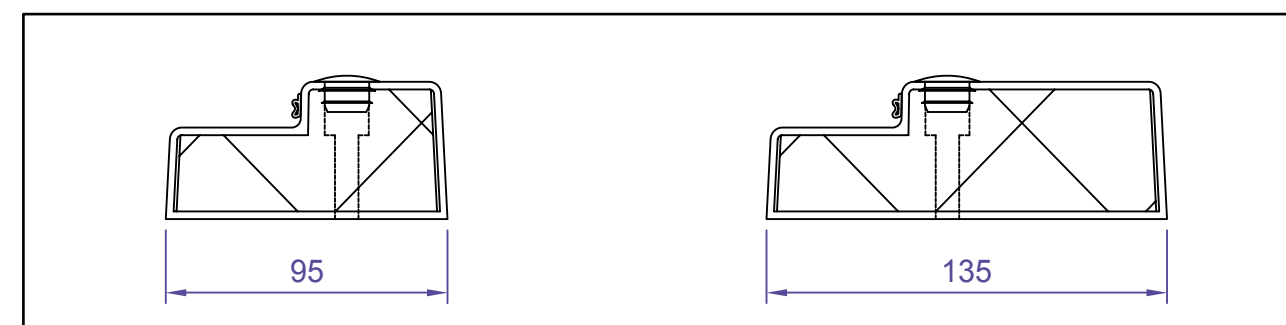
- цельнолитая, бесшовная, водонепроницаемая, недеформируемая, прочная и легкая, сэндвич-панель толщиной 40 мм, с изолирующим слоем из полиуретана, не содержащего фреона, и наружного слоя толщиной 2,5 мм из жесткого и гладкого полимерного покрытия. Дверное полотно изготавливают с листовой прослойкой свинцовой изоляции до 4мм, обеспечивающей защиту от рентгеновского облучения.

- звукоизоляция 28 дБА водоабсорбция 0 %

КОРОБКА

- цельнолитая с полимерным покрытием, со свинцовой изоляцией, бесшовная и водонепроницаемая сэндвич-конструкция из стеклопластика

- ширина коробки 95 мм или 135 мм

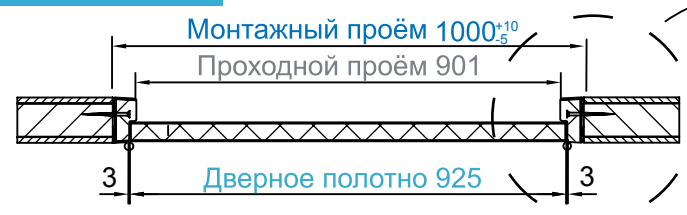


МОДЕЛИ ДЕТАЛЕЙ КОРОБКИ ЗАЩИЩЕНЫ ПАТЕНТОМ

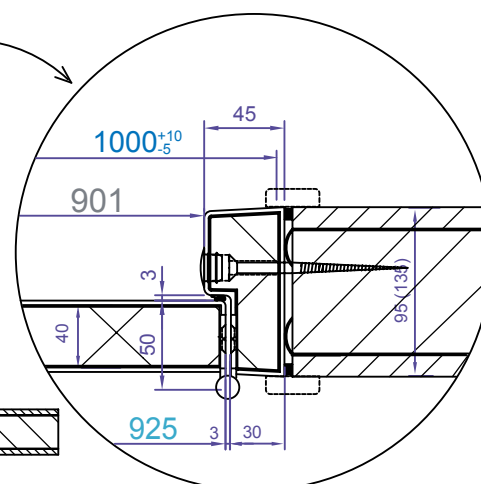
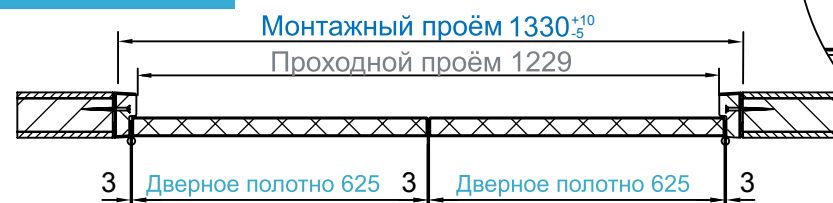
Однопольные двери могут иметь фиксируемые дополнительные полотна размерами 295x2040, 395x2040 и 495x2040. Короба для подвода электропроводов, см. раздел «Другая продукция»

Свинцовая защита на стенах должна доходить до коробки двери.

RTG/KMS 10



RTG/KMS 14 P



RTG/KMS-рентгенозащитные двери, стандартные цвета и комплектация

ЦВЕТ ДВЕРНОГО ПОЛОТНА По RAL 9016 белый (доступны более 1600 оттенков цветов по картам RAL-, NCS-, BS- и Monicolor)

ЦВЕТ КОРОБКИ По RAL 9016 белый (доступны более 1600 оттенков цветов по картам RAL-, NCS-, BS- и Monicolor)

ПЕТЛИ Утопленные разъемные петли 110x34 по заводской номенклатуре и фиксирующие шурупы из кислотоупорной стали

КОРПУС ЗАМКА Тип «Abloy 4190» с отверстием под нажимную ручку и цилиндр с поворотной кнопкой

УПЛОТНИТЕЛЬ Резиновый уплотнитель по периметру коробки

ДВУПОЛЬНЫЕ ДВЕРИ Шпингалет врезной или быстродействующий
Нащельник из нержавеющей стали со свинцовой защитой

ДВЕРИ LAMI МОГУТ БЫТЬ ОСНАЩЕНЫ ТЫСЯЧАМИ РАЗЛИЧНЫХ АКСЕССУАРОВ. ОКНА, ДОВОДЧИКИ, ПОРОГИ И ДРУГИЕ АКСЕССУАРЫ, СМ. РАЗДЕЛ «ОСНАЩЕНИЕ»



Загрузить спецификации дверей типа KSR-RST/HST-двери:
www.lamidoors.com.



РЕДАКТИРУЕМЫЙ
PDF-ФАЙЛ



WORD-ФАЙЛ



ТХТ-ФАЙЛ

ТИП ДВЕРИ	
О Правая	
V Левая	
КОД ДВЕРИ:	KSR-RST/HST-двери облицованные листами из нержавеющей стали / стеклопластиковые двери LAMI / Muovilami Oy
МОНТАЖНЫЙ ПРОЁМ:	
КОРОБКА:	
ЦВЕТ ДВЕРНОГО ПОЛОТНА	
ЦВЕТ КОРОБКИ:	
ПЕТЛИ:	
КОРПУС ЗАМКА:	
ОКНО:	
ПОРОГ:	

 <p>МОНТАЖНЫЙ ПРОЁМ 1000x2100</p>	ДОПОЛНИТЕЛЬНОЕ ОСНАЩЕНИЕ:	
	Петля:	
	Замок:	
	Нажимная ручка:	
	Шпингалет:	
	Ручка - скоба:	
	Доводчик дверной:	

Мы с удовольствием поможем Вам в проектировании дверного блока. Свяжитесь с нами:

БЕСШОВНАЯ
СТРУКТУРА ДВЕРНОГО
ПОЛОТНА

ВЫДЕРЖИВАЮТ
РАЗЛИЧНЫЕ
ЧИСТЯЩИЕ СРЕДСТВА

ГИГИЕНИЧНЫЕ

ВЛАГОСТОЙКИЕ

КОРРОЗИЕСТОЙКИЕ

ЛЕГКИЕ

БЕЗОПАСНЫЕ

ДОЛГОВЕЧНЫЕ

ВОЗМОЖНОСТЬ
ВЫБОРА ДИЗАЙНА
ДВЕРИ

KSR-RST/HST-двери облицованные листами из нержавеющей стали и с коробкой из нержавеющей стали, являются отличным выбором, если двери, в дополнение к влаго- и водоустойчивости, должны обладать хорошей износостойкостью, быть гигиеничными, иметь небольшой вес и не требовать особого ухода. Внутри дверного блока покрытого листами из нержавеющей стали находится традиционная цельнолитая, бесшовная стеклопластиковая дверь LAMI. KSR-RST/HST-дверь облицованная листами из нержавеющей стали – это превосходный выбор, если на объекте требуется использование поверхностей из нержавеющей стали.

KSR-RST/HST-двери облицованные листами из нержавеющей стали предназначены для применения на объектах:

- Бассейны, гидробани
- Универсамы и торговые помещения
- Фармацевтические производства, лаборатории
- Спортивные и хоккейные залы
- Кухни ресторанов и бензоаправочных станций
- Школы, детские сады и дома престарелых
- Заводы пищевой промышленности, мясо- и рыбокомбинаты
- Помещения водоочистных сооружений
- Животноводческие фермы, молокозаводы и пекарни
- Служебные помещения больниц и поликлиник

Двери LAMI имеют многочисленные сертификаты и технические одобрения. Более подробную информацию можно получить на странице 0.11, или связавшись с нами напрямую!

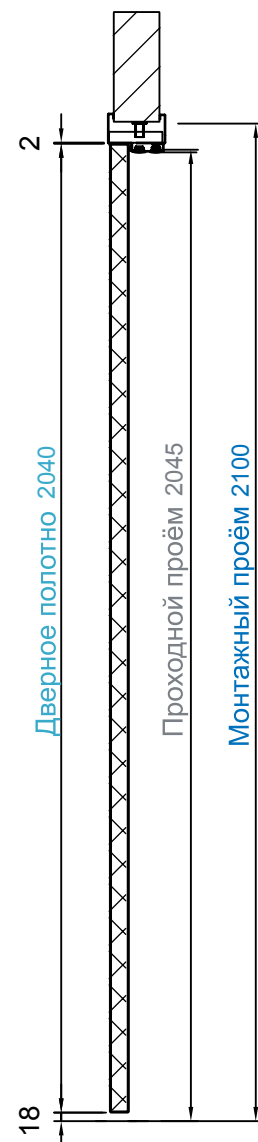


Размеры

Двери LAMI возможны как стандартного, так и нестандартного размера

Характеристики

Тип	Дверное полотно	Проходной проём	Монтажный проём
			$+10$ -5 ± 5
KSR-RST/HST 7	625x2040	601x2045	700x2100
KSR-RST/HST 8	725x2040	701x2045	800x2100
KSR-RST/HST 8/27	725x2640	701x2645	800x2700
KSR-RST/HST 9	825x2040	801x2045	900x2100
KSR-RST/HST 9/25	825x2440	801x2445	900x2500
KSR-RST/HST 9/27	825x2640	801x2645	900x2700
KSR-RST/HST 9 X	860x2040	836x2045	935x2100
KSR-RST/HST 10	925x2040	901x2045	1000x2100
KSR-RST/HST 10/25	925x2440	901x2445	1000x2500
KSR-RST/HST 10/27	925x2640	901x2645	1000x2700
KSR-RST/HST 11	1025x2040	1001x2045	1100x2100
KSR-RST/HST 11/25	1025x2440	1001x2445	1100x2500
KSR-RST/HST 12	1125x2040	1101x2045	1200x2100
KSR-RST/HST 12/25	1125x2440	1101x2445	1200x2500
KSR-RST/HST 13	1225x2040	1201x2045	1300x2100
KSR-RST/HST 13/28	1225x2700	1201x2705	1300x2760
Двупольные двери			
KSR-RST/HST 14 P	625+625x2040	1229x2045	1330x2100
KSR-RST/HST 16 P	725+725x2040	1429x2045	1530x2100
KSR-RST/HST 16/27 P	725+725x2640	1429x2645	1530x2700
KSR-RST/HST 18 P	825+825x2040	1629x2045	1730x2100
KSR-RST/HST 18/25 P	825+825x2440	1629x2445	1730x2500
KSR-RST/HST 18/27 P	825+825x2640	1629x2645	1730x2700
KSR-RST/HST 18 X P	860+860x2040	1699x2045	1800x2100
KSR-RST/HST 20 P	925+925x2040	1829x2045	1930x2100
KSR-RST/HST 20/25 P	925+925x2440	1829x2445	1930x2500
KSR-RST/HST 20/27 P	925+925x2640	1829x2645	1930x2700
KSR-RST/HST 22 P	1025+1025x2040	2029x2045	2130x2100
KSR-RST/HST 22/25 P	1025+1025x2440	2029x2445	2130x2500
KSR-RST/HST 24 P	1125+1125x2040	2229x2045	2330x2100
KSR-RST/HST 24/25 P	1125+1125x2440	2229x2445	2330x2500
KSR-RST/HST 26 P	1225+1225x2040	2429x2045	2530x2100
KSR-RST/HST 26/28 P	1225+1225x2700	2429x2705	2530x2760

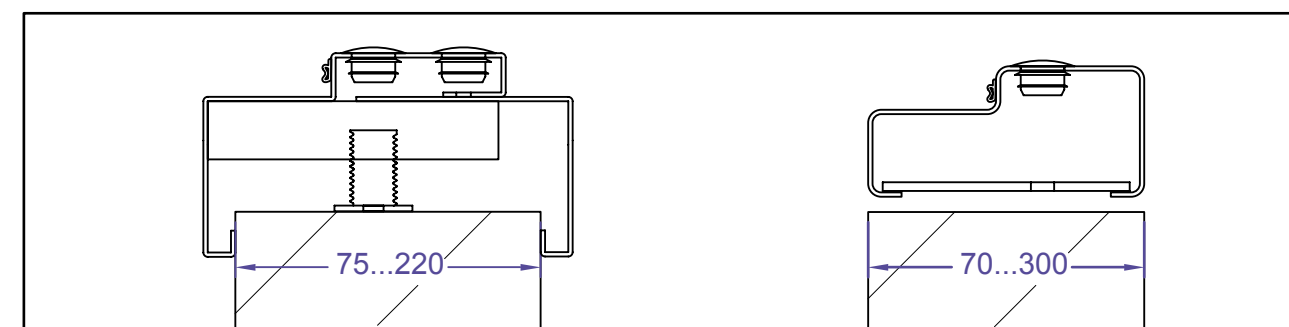


ДВЕРНОЕ ПОЛОТНО

- цельнолитая, бесшовная, водонепроницаемая, недеформируемая, прочная и легкая сэндвич-панель толщиной 40 мм
- изолирующий слой из полиуретана, не содержащего фреона; наружный слой толщиной 2,5 мм из жесткого и гладкого полимерного покрытия (класс эмиссии строительных материалов M1), покрытие из нержавеющей стали толщиной 0,8 мм
- воздушная звукоизоляция 24 dB, водо-абсорбция 0 %

КОРОБКА

- отшлифованная коробка из нержавеющей стали (прочность ингредиента 1,5 мм)
- регулируемая коробка из нержавеющей стали для стен толщиной от 75 мм



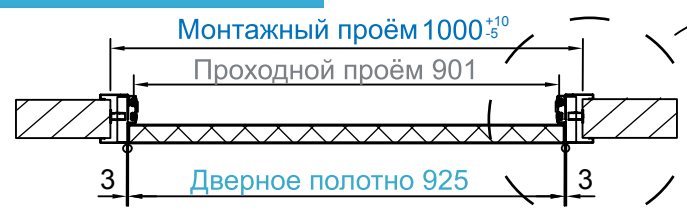
Раздвижная обжимная коробка

Фиксированная коробка

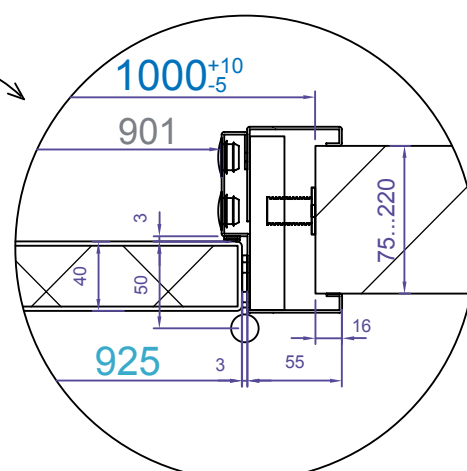
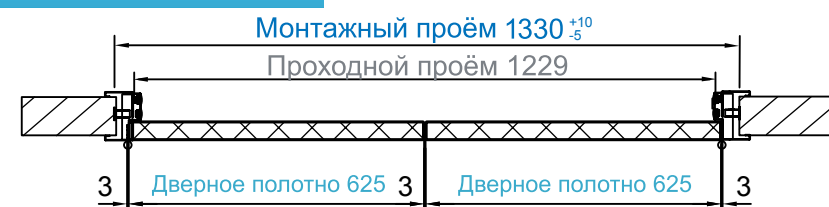
МОДЕЛИ ДЕТАЛЕЙ КОРОБКИ ЗАЩИЩЕНЫ ПАТЕНТОМ

Однопольные двери могут иметь фиксируемые дополнительные полотна размерами 295x2040, 395x2040 и 495x2040. Короба для подвода электропроводов, см. раздел «Другая продукция»

KSR-RST/HST 10



KSR-RST/HST 14 P



KSR-RST/HST-РАСПАШНЫЕ ДВЕРИ, СТАНДАРТНЫЕ ЦВЕТА И КОМПЛЕКТАЦИЯ

ЦВЕТ ДВЕРНОГО ПОЛОТНА	Отшлифованный Grit 240
ЦВЕТ КОРОБКИ	Отшлифованная Grit 240
ПЕТЛИ	Разъемные петли 120x34 по заводской номенклатуре и фиксирующие шурупы из кислотоупорной стали
КОРПУС ЗАМКА	По запросу
УПЛОТНИТЕЛЬ	Коробка уплотняется силиконовым герметиком
ДВУПОЛЬНЫЕ ДВЕРИ	Шпингалет из нержавеющей стали Уплотняющий нащельник из нержавеющей стали

ДВЕРИ LAMI МОГУТ БЫТЬ ОСНАЩЕНЫ ТЫСЯЧАМИ РАЗЛИЧНЫХ АКССУАРОВ. ОКНА, ДОВОДЧИКИ, ПОРОГИ И ДРУГИЕ АКССУАРЫ, СМ. РАЗДЕЛ «ОСНАЩЕНИЕ»



Загрузить спецификации дверей типа ККН: www.lamidoors.com.



РЕДАКТИРУЕМЫЙ
PDF-ФАЙЛ



WORD-ФАЙЛ



ТХТ-ФАЙЛ

ТИП ДВЕРИ	
О Правая	
V Левая	
КОД ДВЕРИ:	ККН / СТЕКЛОПЛАСТИКОВЫЕ ДВЕРИ / Muovilami Oy
МОНТАЖНЫЙ ПРОЁМ:	
КОРОБКА:	
ЦВЕТ ДВЕРНОГО ПОЛОТНА	
ЦВЕТ КОРОБКИ:	
ПЕТЛИ:	
КОРПУС ЗАМКА:	
ОКНО:	
ПОРОГ:	

 <p>МОНТАЖНЫЙ ПРОЁМ 1000x2100</p>	ДОПОЛНИТЕЛЬНОЕ ОСНАЩЕНИЕ:
	Петля:
	Замок:
	Нажимная ручка:
	Шпингалет:
	Ручка - скоба:
	Доводчик дверной:

Мы с удовольствием поможем Вам в проектировании дверного блока. Свяжитесь с нами:

БЕСШОВНАЯ СТРУКТУРА
ДВЕРНОГО ПОЛОТНА

ВЫДЕРЖИВАЮТ
РАЗЛИЧНЫЕ ЧИСТЯЩИЕ
СРЕДСТВА

ГИГИЕНИЧНЫЕ

ВЛАГОСТОЙКИЕ

КОРРОЗИЕСТОЙКИЕ

ЛЕГКИЕ

БЕЗОПАСНЫЕ

ДОЛГОВЕЧНЫЕ

ВОЗМОЖНОСТЬ ВЫБОРА
ДИЗАЙНА ДВЕРИ

Маятниковые двери из стеклопластика типа ККН отличаются высокой прочностью, гигиеничностью, удобством в обслуживании и предназначены для длительной эксплуатации в помещениях с повышенной влажностью.

- ККН-маятниковые двери предназначены для применения на объектах:
- Фармацевтические производства, лаборатории и чистые помещения
 - Больницы и дома престарелых
 - Пищевая промышленность, промышленные кухни и супермаркеты
 - Фитнес центры и плавательные бассейны
 - Образовательные и другие общественные помещения
 - Ветеринарные центры
 - Производство
 - Сооружения для очистки сточных вод
 - Сельскохозяйственные объекты

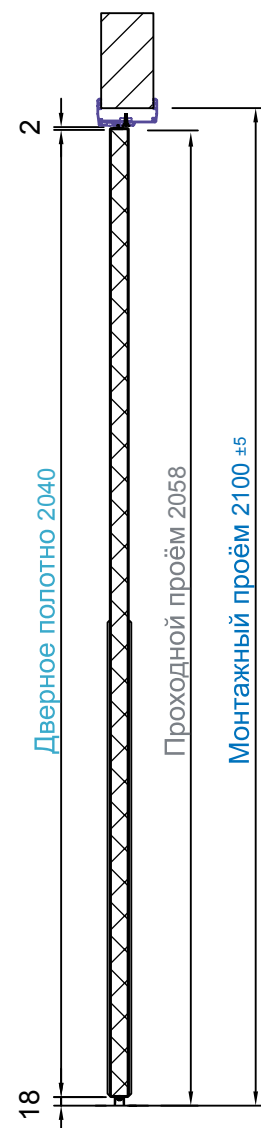


Маятниковые двери LAMI из стеклопластика имеют Сертификат соответствия (№ 101/97) Государственного Центра технических испытаний Финляндии -VTI, а так же санитарно-эпидемиологическое заключение Федеральной службы по надзору в сфере защиты прав потребителей и благополучия человека, разрешающее применение таких дверей в зданиях различного назначения. lamidoors@lamidoors.com
www.lamidoors.com

Размеры Двери LAMI возможны как стандартного, так и нестандартного размера

Характеристики

Тип	Дверное полотно	Проходной проём	Монтажный проём
			+10 -5 ±5
ККН 7	625x2040	575x2058	700x2100
ККН 8	725x2040	675x2058	800x2100
ККН 8/27	725x2640	675x2658	800x2700
ККН 9	825x2040	775x2058	900x2100
ККН 9/25	825x2440	775x2458	900x2500
ККН 9/27	825x2640	775x2658	900x2700
ККН 9 X	860x2040	810x2058	935x2100
ККН 10	925x2040	875x2058	1000x2100
ККН 10/25	925x2440	875x2458	1000x2500
ККН 10/27	925x2640	875x2658	1000x2700
ККН 11	1025x2040	975x2058	1100x2100
ККН 11/25	1025x2440	975x2458	1100x2500
ККН 12	1125x2040	1075x2058	1200x2100
ККН 12/25	1125x2440	1075x2458	1200x2500
ККН 13	1225x2040	1175x2058	1300x2100
ККН 13/28	1225x2700	1175x2718	1300x2760
Двупольные двери			
ККН 14 P	625+625x2040	1153x2058	1330x2100
ККН 16 P	725+725x2040	1353x2058	1530x2100
ККН 16/27 P	725+725x2640	1353x2658	1530x2700
ККН 18 P	825+825x2040	1553x2058	1730x2100
ККН 18/25 P	825+825x2440	1553x2458	1730x2500
ККН 18/27 P	825+825x2640	1553x2658	1730x2700
ККН 18 X P	860+860x2040	1623x2058	1800x2100
ККН 20 P	925+925x2040	1753x2058	1930x2100
ККН 20/25 P	925+925x2440	1753x2458	1930x2500
ККН 20/27 P	925+925x2640	1753x2658	1930x2700
ККН 22 P	1025+1025x2040	1953x2058	2130x2100
ККН 22/25 P	1025+1025x2440	1953x2458	2130x2500
ККН 24 P	1125+1125x2040	2153x2058	2330x2100
ККН 24/25 P	1125+1125x2440	2153x2458	2330x2500
ККН 26 P	1225+1225x2040	2353x2058	2530x2100
ККН 26/28 P	1225+1225x2700	2353x2718	2530x2760



ДВЕРНОЕ ПОЛОТНО

- цельнолитая, бесшовная, водонепроницаемая, недеформируемая, прочная и легкая, сэндвич-панель толщиной 40 мм, с изолирующим слоем из полиуретана, не содержащего фреона, и наружного слоя толщиной 2,5 мм из жесткого и гладкого полимерного покрытия

КОРОБКА

- Обжимная регулируемая алюминиевая коробка для стен толщиной от 68 до 256 мм, с регулировочными винтами для легкого монтажа.



МОДЕЛИ ДЕТАЛЕЙ КОРОБКИ ЗАЩИЩЕНЫ ПАТЕНТОМ

ККН-маятниковые двери из стеклопластика, стандартные цвета и комплектация

ЦВЕТ ДВЕРНОГО ПОЛОТНА

По RAL 9016 белый (доступны более 1600 оттенков цветов по картам RAL-, NCS-, BS- и Monicolor)

ЦВЕТ КОРОБКИ

Окрашенный пульверизацией белый по RAL 9016 или анодированный алюминий (доступны более 1600 оттенков цветов по картам RAL-, NCS-, BS- и Monicolor)

ПЕТЛИ

Система Lami из пластмассы, фиксирующиеся при открывании более, чем на 90° и закрепляемые шурупами из кислотоупорной стали

ЗАЩИТА ПОЛОТНА ОТ УДАРОВ

Отбойник из полиэтилена толщиной 4 мм, серого цвета по RAL 7035, установленный с обеих сторон дверного полотна, высота 1000 мм.

ОКНО

Ламинированное стекло 200x500x6 мм с пластиковым наличником или двойной стеклопакет 200x500 мм

УПЛОТНИТЕЛЬ

Коробка уплотняется силиконовым герметиком

УПЛОТНИТЕЛЬ НИЖНЕЙ ЧАСТИ ДВЕРИ

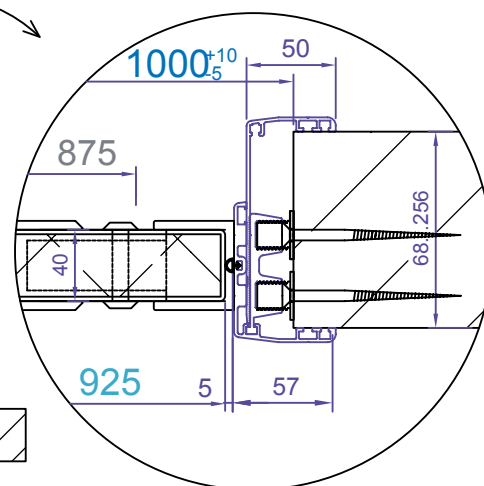
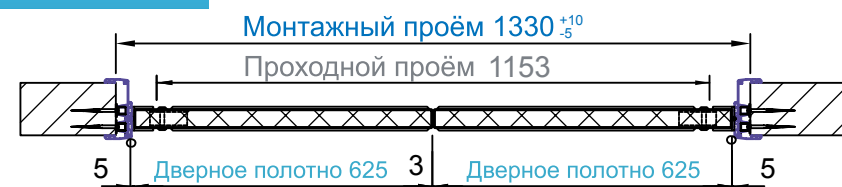
Двойной резиновый уплотнитель по низу дверного полотна

ДВЕРИ LAMI МОГУТ БЫТЬ ОСНАЩЕНЫ ТЫСЯЧАМИ РАЗЛИЧНЫХ АКСЕССУАРОВ. ОКНА, ДОВОДЧИКИ, ПОРОГИ И ДРУГИЕ АКСЕССУАРЫ, СМ. РАЗДЕЛ «ОСНАЩЕНИЕ»

ККН 10



ККН 14 P





Загрузить спецификации дверей типа КН: www.lamidoors.com.



РЕДАКТИРУЕМЫЙ
PDF-ФАЙЛ

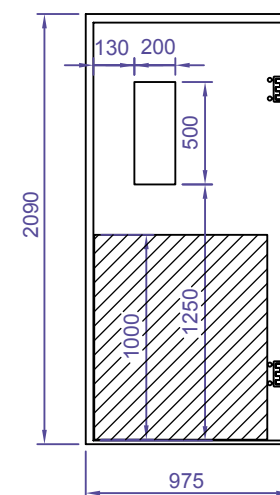


WORD-ФАЙЛ



ТХТ-ФАЙЛ

ТИП ДВЕРИ	
О Правая	
V Левая	
КОД ДВЕРИ:	КН / СТЕКЛОПЛАСТИКОВЫЕ ДВЕРИ / Muovilami Oy
МОНТАЖНЫЙ ПРОЁМ:	
КОРОБКА:	
ЦВЕТ ДВЕРНОГО ПОЛОТНА	
ЦВЕТ КОРОБКИ:	
ПЕТЛИ:	
КОРПУС ЗАМКА:	
ОКНО:	
ПОРОГ:	



МОНТАЖНЫЙ ПРОЁМ 975x2090

ДОПОЛНИТЕЛЬНОЕ ОСНАЩЕНИЕ:

Петля:

Замок:

Нажимная ручка:

Шпингалет:

Ручка - скоба:

Доводчик дверной:

БЕСШОВНАЯ СТРУКТУРА
ДВЕРНОГО ПОЛОТНА

ВЫДЕРЖИВАЮТ
РАЗЛИЧНЫЕ ЧИСТЯЩИЕ
СРЕДСТВА

ГИГИЕНИЧНЫЕ

ВЛАГОСТОЙКИЕ

КОРРОЗИЕСТОЙКИЕ

ЛЕГКИЕ

БЕЗОПАСНЫЕ

ДОЛГОВЕЧНЫЕ

ВОЗМОЖНОСТЬ ВЫБОРА
ДИЗАЙНА ДВЕРИ

Маятниковые двери из стеклопластика типа КН отличаются высокой прочностью, гигиеничностью, удобством в обслуживании и предназначены для длительной эксплуатации в помещениях с повышенной влажностью.

КН-маятниковые двери разработаны специально для прохладных помещений, как изолирующие двери. Структура крепления коробки в панели прохладных помещений осуществляется в наложенную на косяк стены планку, в результате чего, не надо делать отдельную коробку. КН-фиксированные алюминиевые коробки для маятниковых дверей, можно использовать для стен толщиной 70, 75 и 80 мм. Регулируемые алюминиевые коробки подходят для стен толщиной 68...256 мм.

КН-маятниковые двери предназначены для применения на объектах:

- Магазины: маятниковые двери для прохладных помещений
- Пищевые комбинаты: маятниковые двери для прохладных помещений
- Мясо- и рыбокомбинаты: маятниковые двери для прохладных помещений

Двери LAMI имеют многочисленные сертификаты и технические одобрения. Более подробную информацию можно получить на странице 0.11, или связавшись с нами напрямую!



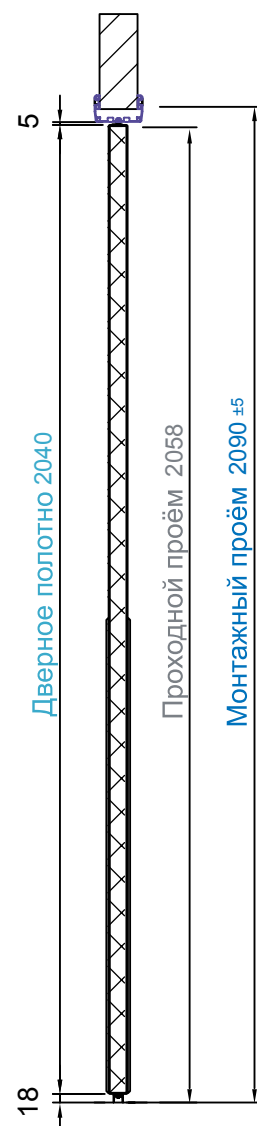
Мы с удовольствием поможем Вам в проектировании дверного блока. Свяжитесь с нами:

Размеры

Двери LAMI возможны как стандартного, так и нестандартного размера

Характеристики

Тип	Дверное полотно	Проходной проём	Монтажный проём
КН 7	625x2040	575x2058	675x2090
КН 8	725x2040	675x2058	775x2090
КН 8/27	725x2640	675x2658	775x2690
КН 9	825x2040	775x2058	875x2090
КН 9/25	825x2440	775x2458	875x2490
КН 9/27	825x2640	775x2658	875x2690
КН 9 X	860x2040	810x2058	910x2090
КН 10	925x2040	875x2058	975x2090
КН 10/25	925x2440	875x2458	975x2490
КН 10/27	925x2640	875x2658	975x2690
КН 11	1025x2040	975x2058	1075x2090
КН 11/25	1025x2440	975x2458	1075x2490
КН 12	1125x2040	1075x2058	1175x2090
КН 12/25	1125x2440	1075x2458	1175x2490
КН 13	1225x2040	1175x2058	1275x2090
КН 13/28	1225x2700	1175x2718	1275x2750
Двупольные двери			
КН 14 P	625+625x2040	1153x2058	1305x2090
КН 16 P	725+725x2040	1353x2058	1505x2090
КН 16/27 P	725+725x2640	1353x2658	1505x2690
КН 18 P	825+825x2040	1553x2058	1705x2090
КН 18/25 P	825+825x2440	1553x2458	1705x2490
КН 18/27 P	825+825x2640	1553x2658	1705x2690
КН 18 X P	860+860x2040	1623x2058	1775x2090
КН 20 P	925+925x2040	1753x2058	1905x2090
КН 20/25 P	925+925x2440	1753x2458	1905x2490
КН 20/27 P	925+925x2640	1753x2658	1905x2690
КН 22 P	1025+1025x2040	1953x2058	2105x2090
КН 22/25 P	1025+1025x2440	1953x2458	2105x2490
КН 24 P	1125+1125x2040	2153x2058	2305x2090
КН 24/25 P	1125+1125x2440	2153x2458	2305x2490
КН 26 P	1225+1225x2040	2353x2058	2505x2090
КН 26/28 P	1225+1225x2700	2353x2718	2505x2750

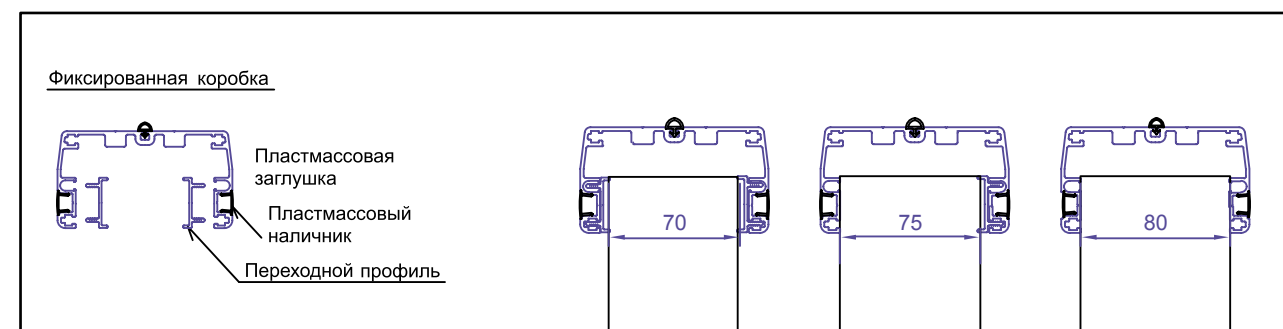


ДВЕРНОЕ ПОЛОТНО

- цельнолитая, бесшовная, водонепроницаемая, недеформируемая, прочная и легкая, сэндвич-панель толщиной 40 мм, с изолирующим слоем из полиуретана, не содержащего фреона, и наружного слоя толщиной 2,5 мм из жесткого и гладкого полимерного покрытия

КОРОБКА

- фиксированная, выполняется из алюминиевого профиля для стен толщиной 70, 75 и 80 мм или регулируемая, выполняется из алюминиевого профиля для стен толщиной 68...256 мм



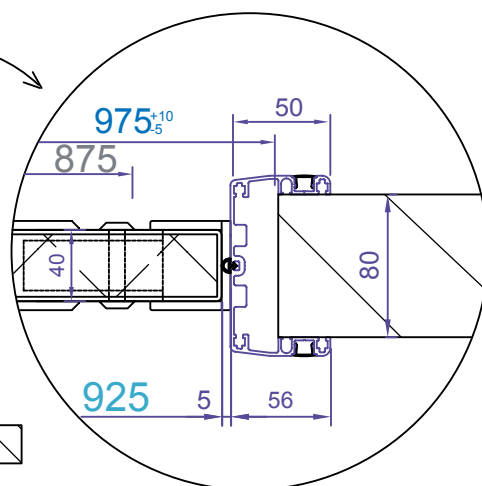
МОДЕЛИ ДЕТАЛЕЙ КОРОБКИ ЗАЩИЩЕНЫ ПАТЕНТОМ

Однопольные двери могут иметь фиксируемые дополнительные полотна размерами 295x2040, 395x2040 и 495x2040. Короба для подвода электропроводов, см. раздел «Другая продукция»

КН 10



КН 14 P



КН-маятниковые двери из стеклопластика, стандартные цвета и комплектация

ЦВЕТ ДВЕРНОГО ПОЛОТНА

По RAL 9016 белый (доступны более 1600 оттенков цветов по картам RAL-, NCS-, BS- и Monicolor)

ЦВЕТ КОРОБКИ

Окрашенный пульверизацией белый По RAL 9016 или анодированный алюминий (доступны более 1600 оттенков цветов по картам RAL-, NCS-, BS- и Monicolor)

ПЕТЛИ

Система Lami из пластмассы, фиксирующиеся при открывании более, чем на 90° и закрепляемые шурупами из кислотоупорной стали

ЗАЩИТА ПОЛОТНА ОТ УДАРОВ

Отбойник из полиэтилена толщиной 4 мм, серого цвета по RAL 7035, установленный с обеих сторон дверного полотна, высота 1000 мм.

ОКНО

Ламинированное стекло 200x500x6 мм с пластиковым наличником или двойной стеклопакет 200x500 мм

УПЛОТНИТЕЛЬ

Коробка уплотняется силиконовым герметиком

УПЛОТНИТЕЛЬ НИЖНЕЙ ЧАСТИ ДВЕРИ

Двойной резиновый уплотнитель по низу дверного полотна

ДВЕРИ LAMI МОГУТ БЫТЬ ОСНАЩЕНЫ ТЫСЯЧАМИ РАЗЛИЧНЫХ АКСЕССУАРОВ. ОКНА, ДОВОДЧИКИ, ПОРОГИ И ДРУГИЕ АКСЕССУАРЫ, СМ. РАЗДЕЛ «ОСНАЩЕНИЕ»



БЕСШОВНАЯ СТРУКТУРА
ДВЕРНОГО ПОЛОТНА

ВЫДЕРЖИВАЮТ
РАЗЛИЧНЫЕ ЧИСТЯЩИЕ
СРЕДСТВА

ГИГИЕНИЧНЫЕ

ВЛАГОСТОЙКИЕ

КОРРОЗИЕСТОЙКИЕ

ЛЕГКИЕ

БЕЗОПАСНЫЕ

ДОЛГОВЕЧНЫЕ

ВОЗМОЖНОСТЬ ВЫБОРА
ДИЗАЙНА ДВЕРИ

Маятниковые двери из стеклопластика типа КМН отличаются высокой прочностью, гигиеничностью, удобством в обслуживании и предназначены для длительной эксплуатации в помещениях с повышенной влажностью.

- КМН-маятниковые двери предназначены для применения на объектах:
- Фармацевтические производства, лаборатории и чистые помещения
 - Больницы и дома престарелых
 - Пищевая промышленность, промышленные кухни и супермаркеты
 - Фитнес центры и плавательные бассейны
 - Образовательные и другие общественные помещения
 - Ветеринарные центры
 - Производство
 - Сооружения для очистки сточных вод
 - Сельскохозяйственные объекты

Двери LAMI имеют многочисленные сертификаты и технические одобрения. Более подробную информацию можно получить на странице 0.11, или связавшись с нами напрямую!



Загрузить спецификации дверей типа КМН: www.lamidoors.com.



РЕДАКТИРУЕМЫЙ
PDF-ФАЙЛ

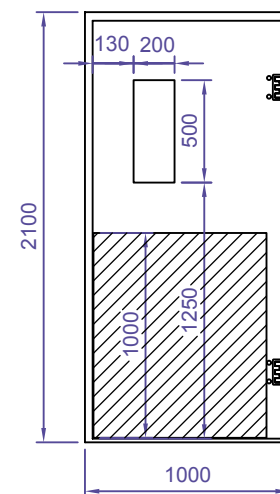


WORD-ФАЙЛ



ТХТ-ФАЙЛ

ТИП ДВЕРИ	
О Правая	
V Левая	
КОД ДВЕРИ:	КМН / СТЕКЛОПЛАСТИКОВЫЕ ДВЕРИ / Muovilami Oy
МОНТАЖНЫЙ ПРОЁМ:	
КОРОБКА:	
ЦВЕТ ДВЕРНОГО ПОЛОТНА	
ЦВЕТ КОРОБКИ:	
ПЕТЛИ:	
КОРПУС ЗАМКА:	
ОКНО:	
ПОРОГ:	



МОНТАЖНЫЙ ПРОЁМ 1000x2100

ДОПОЛНИТЕЛЬНОЕ ОСНАЩЕНИЕ:

Петля:

Замок:

Нажимная ручка:

Шпингалет:

Ручка - скоба:

Доводчик дверной:

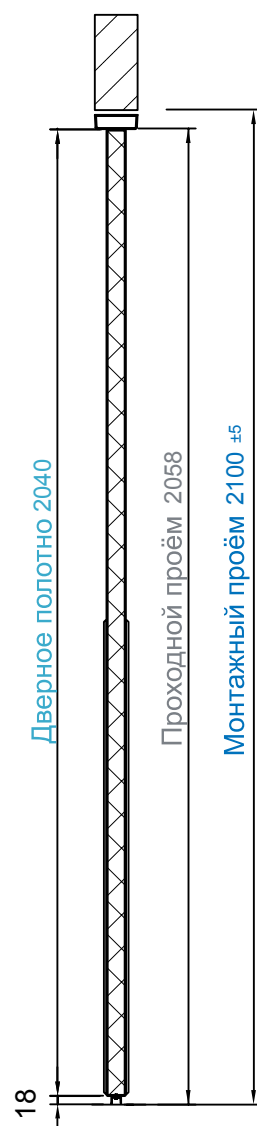
Мы с удовольствием поможем Вам в проектировании дверного блока. Свяжитесь с нами:

Размеры

Двери LAMI возможны как стандартного, так и нестандартного размера

Характеристики

Тип	Дверное полотно	Проходной проём	Монтажный проём
			$+10$ -5 ± 5
КМН 7	625x2040	575x2058	700x2100
КМН 8	725x2040	675x2058	800x2100
КМН 8/27	725x2640	675x2658	800x2700
КМН 9	825x2040	775x2058	900x2100
КМН 9/25	825x2440	775x2458	900x2500
КМН 9/27	825x2640	775x2658	900x2700
КМН 9 X	860x2040	810x2058	935x2100
КМН 10	925x2040	875x2058	1000x2100
КМН 10/25	925x2440	875x2458	1000x2500
КМН 10/27	925x2640	875x2658	1000x2700
КМН 11	1025x2040	975x2058	1100x2100
КМН 11/25	1025x2440	975x2458	1100x2500
КМН 12	1125x2040	1075x2058	1200x2100
КМН 12/25	1125x2440	1075x2458	1200x2500
КМН 13	1225x2040	1175x2058	1300x2100
КМН 13/28	1225x2700	1175x2718	1300x2760
Двупольные двери			
КМН 14 P	625+625x2040	1153x2058	1330x2100
КМН 16 P	725+725x2040	1353x2058	1530x2100
КМН 16/27 P	725+725x2640	1353x2658	1530x2700
КМН 18 P	825+825x2040	1553x2058	1730x2100
КМН 18/25 P	825+825x2440	1553x2458	1730x2500
КМН 18/27 P	825+825x2640	1553x2658	1730x2700
КМН 18 X P	860+860x2040	1623x2058	1800x2100
КМН 20 P	925+925x2040	1753x2058	1930x2100
КМН 20/25 P	925+925x2440	1753x2458	1930x2500
КМН 20/27 P	925+925x2640	1753x2658	1930x2700
КМН 22 P	1025+1025x2040	1953x2058	2130x2100
КМН 22/25 P	1025+1025x2440	1953x2458	2130x2500
КМН 24 P	1125+1125x2040	2153x2058	2330x2100
КМН 24/25 P	1125+1125x2440	2153x2458	2330x2500
КМН 26 P	1225+1225x2040	2353x2058	2530x2100
КМН 26/28 P	1225+1225x2700	2353x2718	2530x2760

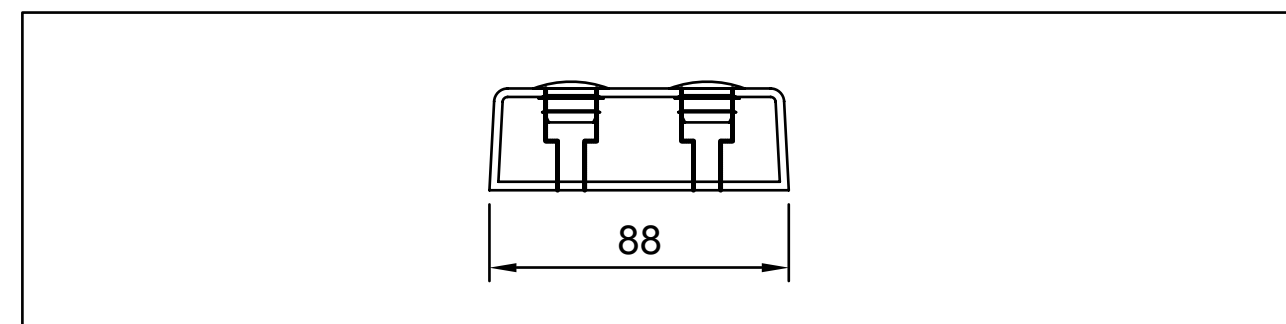


ДВЕРНОЕ ПОЛОТНО

- цельнолитая, бесшовная, водонепроницаемая, недеформируемая, прочная и легкая, сэндвич-панель толщиной 40 мм, с изолирующим слоем из полиуретана, не содержащего фреона, и наружного слоя толщиной 2,5 мм из жесткого и гладкого полимерного покрытия

КОРОБКА

- цельнолитая с полимерным покрытием, бесшовная и водонепроницаемая сэндвич-конструкция из стеклопластика
- ширина коробки 88 мм



КМН-маятниковые двери из стеклопластика, стандартные цвета и комплектация

ЦВЕТ ДВЕРНОГО ПОЛОТНА

По RAL 9016 белый (доступны более 1600 оттенков цветов по картам RAL-, NCS-, BS- и Monicolor)

ЦВЕТ КОРОБКИ

По RAL 9016 белый (доступны более 1600 оттенков цветов по картам RAL-, NCS-, BS- и Monicolor)

ПЕТЛИ

Система Lami из пластмассы, фиксирующиеся при открывании более, чем на 90° и закрепляемые шурупами из кислотоупорной стали

ЗАЩИТА ПОЛОТНА ОТ УДАРОВ

Отбойник из полиэтилена толщиной 4 мм, серого цвета по RAL 7035, установленный с обеих сторон дверного полотна, высота 1000 мм.

ОКНО

Ламинированное стекло 200x500x6 мм с пластиковым наличником или двойной стеклопакет 200x500 мм

УПЛОТНИТЕЛЬ

Коробка уплотняется силиконовым герметиком

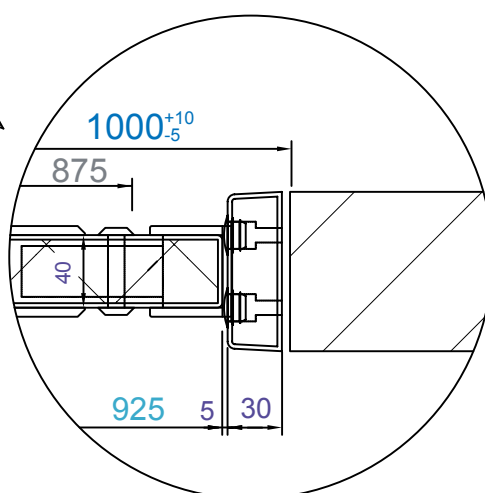
УПЛОТНИТЕЛЬ НИЖНЕЙ ЧАСТИ ДВЕРИ

Двойной резиновый уплотнитель по низу дверного полотна

КМН 10



КМН 14 P



ДВЕРИ LAMI МОГУТ БЫТЬ ОСНАЩЕНЫ ТЫСЯЧАМИ РАЗЛИЧНЫХ АКСЕССУАРОВ. ОКНА, ДОВОДЧИКИ, ПОРОГИ И ДРУГИЕ АКСЕССУАРЫ, СМ. РАЗДЕЛ «ОСНАЩЕНИЕ»



Загрузить спецификации дверей типа KRH: www.lamidoors.com.



РЕДАКТИРУЕМЫЙ
PDF-ФАЙЛ



WORD-ФАЙЛ



ТХТ-ФАЙЛ

ТИП ДВЕРИ	
О Правая	
V Левая	
КОД ДВЕРИ:	KRH / СТЕКЛОПЛАСТИКОВЫЕ ДВЕРИ / Muovilami Oy
МОНТАЖНЫЙ ПРОЁМ:	
КОРОБКА:	
ЦВЕТ ДВЕРНОГО ПОЛОТНА	
ЦВЕТ КОРОБКИ:	
ПЕТЛИ:	
КОРПУС ЗАМКА:	
ОКНО:	
ПОРОГ:	

 <p>МОНТАЖНЫЙ ПРОЁМ 1000x2100</p>	ДОПОЛНИТЕЛЬНОЕ ОСНАЩЕНИЕ:
	Петля:
	Замок:
	Нажимная ручка:
	Шпингалет:
	Ручка - скоба:
	Доводчик дверной:

Мы с удовольствием поможем Вам в проектировании дверного блока. Свяжитесь с нами:

БЕСШОВНАЯ СТРУКТУРА
ДВЕРНОГО ПОЛОТНА

ВЫДЕРЖИВАЮТ
РАЗЛИЧНЫЕ ЧИСТЯЩИЕ
СРЕДСТВА

ГИГИЕНИЧНЫЕ

ВЛАГОСТОЙКИЕ

КОРРОЗИЕСТОЙКИЕ

ЛЕГКИЕ

БЕЗОПАСНЫЕ

ДОЛГОВЕЧНЫЕ

ВОЗМОЖНОСТЬ ВЫБОРА
ДИЗАЙНА ДВЕРИ

Маятниковые двери из стеклопластика типа KRH отличаются высокой прочностью, гигиеничностью, удобством в обслуживании и предназначены для длительной эксплуатации в помещениях с повышенной влажностью.

- KRH-маятниковые двери предназначены для применения на объектах:
- Фармацевтические производства, лаборатории и чистые помещения
 - Больницы и дома престарелых
 - Пищевая промышленность, промышленные кухни и супермаркеты
 - Фитнес центры и плавательные бассейны
 - Образовательные и другие общественные помещения
 - Ветеринарные центры
 - Производство
 - Сооружения для очистки сточных вод
 - Сельскохозяйственные объекты

Двери LAMI имеют многочисленные сертификаты и технические одобрения. Более подробную информацию можно получить на странице 0.11, или связавшись с нами напрямую!

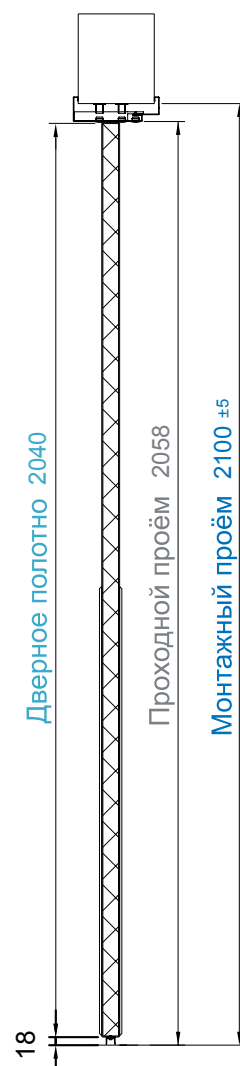


Размеры

Двери LAMI возможны как стандартного, так и нестандартного размера

Характеристики

Тип	Дверное полотно	Проходной проём	Монтажный проём
KRH 7	625x2040	575x2058	700x2100
KRH 8	725x2040	675x2058	800x2100
KRH 8/27	725x2640	675x2658	800x2700
KRH 9	825x2040	775x2058	900x2100
KRH 9/25	825x2440	775x2458	900x2500
KRH 9/27	825x2640	775x2658	900x2700
KRH 9 X	860x2040	810x2058	935x2100
KRH 10	925x2040	875x2058	1000x2100
KRH 10/25	925x2440	875x2458	1000x2500
KRH 10/27	925x2640	875x2658	1000x2700
KRH 11	1025x2040	975x2058	1100x2100
KRH 11/25	1025x2440	975x2458	1100x2500
KRH 12	1125x2040	1075x2058	1200x2100
KRH 12/25	1125x2440	1075x2458	1200x2500
KRH 13	1225x2040	1175x2058	1300x2100
KRH 13/28	1225x2700	1175x2718	1300x2760
Двупольные двери			
KRH 14 P	625+625x2040	1153x2058	1330x2100
KRH 16 P	725+725x2040	1353x2058	1530x2100
KRH 16/27 P	725+725x2640	1353x2658	1530x2700
KRH 18 P	825+825x2040	1553x2058	1730x2100
KRH 18/25 P	825+825x2440	1553x2458	1730x2500
KRH 18/27 P	825+825x2640	1553x2658	1730x2700
KRH 18 X P	860+860x2040	1623x2058	1800x2100
KRH 20 P	925+925x2040	1753x2058	1930x2100
KRH 20/25 P	925+925x2440	1753x2458	1930x2500
KRH 20/27 P	925+925x2640	1753x2658	1930x2700
KRH 22 P	1025+1025x2040	1953x2058	2130x2100
KRH 22/25 P	1025+1025x2440	1953x2458	2130x2500
KRH 24 P	1125+1125x2040	2153x2058	2330x2100
KRH 24/25 P	1125+1125x2440	2153x2458	2330x2500
KRH 26 P	1225+1225x2040	2353x2058	2530x2100
KRH 26/28 P	1225+1225x2700	2353x2718	2530x2760

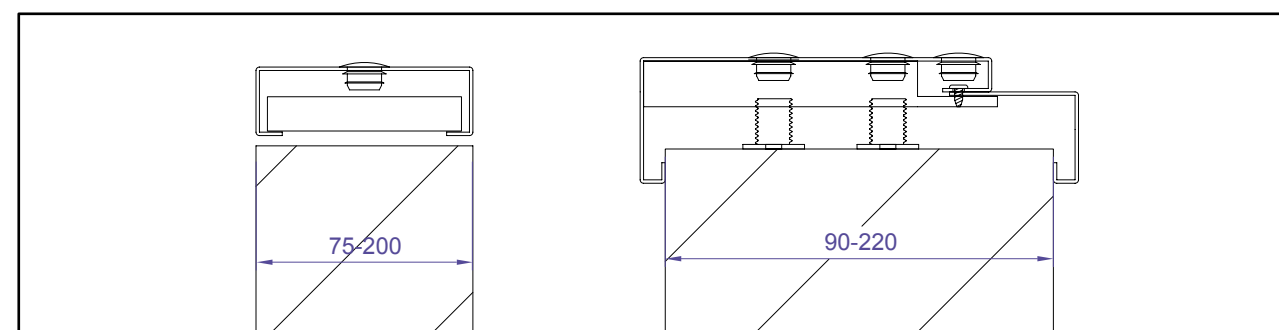


ДВЕРНОЕ ПОЛОТНО

- цельнолитая, бесшовная, водонепроницаемая, недеформируемая, прочная и легкая, сэндвич-панель толщиной 40 мм, с изолирующим слоем из полиуретана, не содержащего фреона, и наружного слоя толщиной 2,5 мм из жесткого и гладкого полимерного покрытия

КОРОБКА

- отшлифованная коробка из нержавеющей стали (прочность ингредиента 1,5 мм)
- ширина раздвижной обжимной коробки от 75 до 220 мм и фиксированной коробки от 70 до 300 мм



МОДЕЛИ ДЕТАЛЕЙ КОРОБКИ ЗАЩИЩЕНЫ ПАТЕНТОМ

KRH-маятниковые двери из стеклопластика, стандартные цвета и комплектация

ЦВЕТ ДВЕРНОГО ПОЛОТНА

По RAL 9016 белый (доступны более 1600 оттенков цветов по картам RAL-, NCS-, BS- и Monicolor)

ЦВЕТ КОРОБКИ

Отшлифованная Grit 240

ПЕТЛИ

Система Lami из пластмассы, фиксирующиеся при открывании более, чем на 90° и закрепляемые шурупами из кислотоупорной стали

ЗАЩИТА ПОЛОТНА ОТ УДАРОВ

Отбойник из полиэтилена толщиной 4 мм, серого цвета по RAL 7035, установленный с обеих сторон дверного полотна, высота 1000 мм.

ОКНО

Ламинированное стекло 200x500x6 мм с пластиковым наличником или двойной стеклопакет 200x500 мм

УПЛОТНИТЕЛЬ

Коробка уплотняется силиконовым герметиком

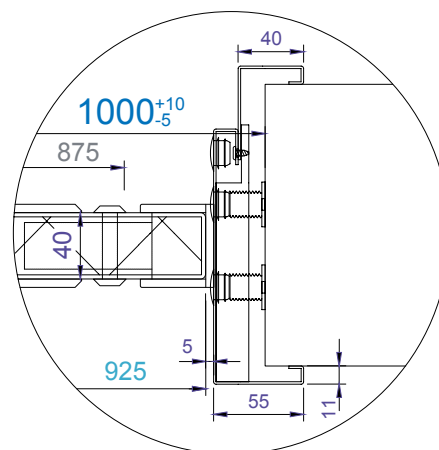
УПЛОТНИТЕЛЬ НИЖНЕЙ ЧАСТИ ДВЕРИ

Двойной резиновый уплотнитель по низу дверного полотна

KRH 10



KRH 14 P



ДВЕРИ LAMI МОГУТ БЫТЬ ОСНАЩЕНЫ ТЫСЯЧАМИ РАЗЛИЧНЫХ АКСЕССУАРОВ. ОКНА, ДОВОДЧИКИ, ПОРОГИ И ДРУГИЕ АКСЕССУАРЫ, СМ. РАЗДЕЛ «ОСНАЩЕНИЕ»



БЕСШОВНАЯ СТРУКТУРА ДВЕРНОГО ПОЛОТНА

ВЫДЕРЖИВАЮТ РАЗЛИЧНЫЕ ЧИСТЯЩИЕ СРЕДСТВА

ГИГИЕНИЧНЫЕ

ВЛАГОСТОЙКИЕ

КОРРОЗИЕСТОЙКИЕ

ЛЕГКИЕ

БЕЗОПАСНЫЕ

ДОЛГОВЕЧНЫЕ

ВОЗМОЖНОСТЬ ВЫБОРА ДИЗАЙНА ДВЕРИ

SV-маятниковые двери из стеклопластика отличаются высокой прочностью, гигиеничностью, удобством в обслуживании и предназначены для длительной эксплуатации в помещениях с повышенной влажностью.

SV-маятниковые двери разработаны специально для помещений, где есть большое перемещение товара между помещениями и разница температур в помещениях незначительная. Толщина неизолированного слоя дверного полотна изменяется от 6,5 мм до 5 мм от кромки открывания. Стеклопластиковая конструкция дверного полотна - жесткая и выдерживает нагрузку движения автопогрузчиков и тележек.

SV-маятниковые двери предназначены для применения на объектах:

- Магазины и торговые здания: маятниковые двери помещений для перемещения товаров
- Пищевые комбинаты: маятниковые двери помещений для перемещения товаров
- Мясо- и рыбокомбинаты: маятниковые двери помещений для перемещения товаров
- Помещения, в которых обычно большое движение автопогрузчиков и тележек

Двери LAMI имеют многочисленные сертификаты и технические одобрения. Более подробную информацию можно получить на странице 0.11, или связавшись с нами напрямую!

lamidoors@lamidoors.com
www.lamidoors.com



Загрузить спецификации дверей типа SV: www.lamidoors.com.



РЕДАКТИРУЕМЫЙ PDF-ФАЙЛ

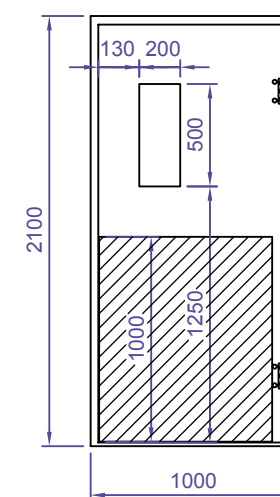


WORD-ФАЙЛ



ТХТ-ФАЙЛ

ТИП ДВЕРИ	
О Правая	
V Левая	
КОД ДВЕРИ:	SV / СТЕКЛОПЛАСТИКОВЫЕ ДВЕРИ / Muovilami Oy
МОНТАЖНЫЙ ПРОЁМ:	
КОРОБКА:	
ЦВЕТ ДВЕРНОГО ПОЛОТНА	
ЦВЕТ КОРОБКИ:	
ПЕТЛИ:	
КОРПУС ЗАМКА:	
ОКНО:	
ПОРОГ:	



МОНТАЖНЫЙ ПРОЁМ 975x2090

ДОПОЛНИТЕЛЬНОЕ ОСНАЩЕНИЕ:

Петля:

Замок:

Нажимная ручка:

Шпингалет:

Ручка - скоба:

Доводчик дверной:

Мы с удовольствием поможем Вам в проектировании дверного блока. Свяжитесь с нами:

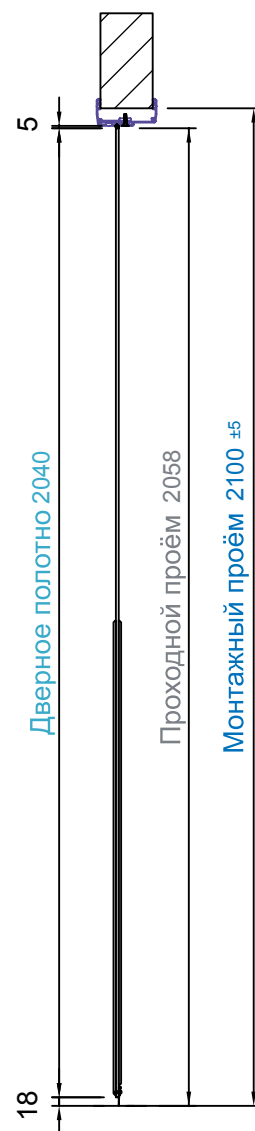
Размеры

Двери LAMI возможны как стандартного, так и нестандартного размера

Характеристики

Тип	Дверное полотно	Проходной проём	Монтажный проём
			$+10$ -5 ± 5
SV 7	625x2040	575x2058	700x2100
SV 8	725x2040	675x2058	800x2100
SV 8/27	725x2640	675x2658	800x2700
SV 9	825x2040	775x2058	900x2100
SV 9/25	825x2440	775x2458	900x2500
SV 9/27	825x2640	775x2658	900x2700
SV 9 X	860x2040	810x2058	935x2100
SV 10	925x2040	875x2058	1000x2100
SV 10/25	925x2440	875x2458	1000x2500
SV 10/27	925x2640	875x2658	1000x2700
SV 11	1025x2040	975x2058	1100x2100
SV 11/25	1025x2440	975x2458	1100x2500
SV 12	1125x2040	1075x2058	1200x2100
SV 12/25	1125x2440	1075x2458	1200x2500
SV 13	1225x2040	1175x2058	1300x2100
SV 13/28	1225x2700	1175x2718	1300x2760
Двупольные двери			
SV 14 P	625+625x2040	1153x2058	1330x2100
SV 16 P	725+725x2040	1353x2058	1530x2100
SV 16/27 P	725+725x2640	1353x2658	1530x2700
SV 18 P	825+825x2040	1553x2058	1730x2100
SV 18/25 P	825+825x2440	1553x2458	1730x2500
SV 18/27 P	825+825x2640	1553x2658	1730x2700
SV 18 X P	860+860x2040	1623x2058	1800x2100
SV 20 P	925+925x2040	1753x2058	1930x2100
SV 20/25 P	925+925x2440	1753x2458	1930x2500
SV 20/27 P	925+925x2640	1753x2658	1930x2700
SV 22 P	1025+1025x2040	1953x2058	2130x2100
SV 22/25 P	1025+1025x2440	1953x2458	2130x2500
SV 24 P	1125+1125x2040	2153x2058	2330x2100
SV 24/25 P	1125+1125x2440	2153x2458	2330x2500
SV 26 P	1225+1225x2040	2353x2058	2530x2100
SV 26/28 P	1225+1225x2700	2353x2718	2530x2760

В таблице представлены SV-маятниковые двери нормальных и максимальных размеров. Возможно изготовление дверей других размеров.



ДВЕРНОЕ ПОЛОТНО

- цельнолитая, бесшовная, водонепроницаемая стеклопластиковая конструкция двери, толщина которой меняется от 6,5 мм до 5 мм в кромке открывания.
- с жестким и гладким полимерным покрытием дверного полотна

КОРОБКА

- Обжимная регулируемая алюминиевая коробка для стен толщиной от 68 до 256 мм, с регулировочными винтами для легкого монтажа.



- XL 192...256 mm
- L 152...192 mm
- M 110...152 mm
- XM 174...216 mm
- S 68...110 mm

МОДЕЛИ ДЕТАЛЕЙ КОРОБКИ ЗАЩИЩЕНЫ ПАТЕНТОМ

SV-маятниковые двери из стеклопластика, стандартные цвета и комплектация

ЦВЕТ ДВЕРНОГО ПОЛОТНА

По RAL 9016 белый (доступны более 1600 оттенков цветов по картам RAL-, NCS-, BS- и Monicolor)

ЦВЕТ КОРОБКИ

Окрашенный пульверизацией белый По RAL 9016 или анодированный алюминий (доступны более 1600 оттенков цветов по картам RAL-, NCS-, BS- и Monicolor)

ПЕТЛИ

Система Lami из пластмассы, фиксирующиеся при открывании более, чем на 90° и закрепляемые шурупами из кислотоупорной стали

ЗАЩИТА ПОЛОТНА ОТ УДАРОВ

Отбойник из полиэтилена толщиной 4 мм, серого цвета по RAL 7035, установленный с обеих сторон дверного полотна, высота 1000 мм.

ОКНО

Акриловое окно 200x500x3 с резиновым наличником, 1 элемент на дверное полотно

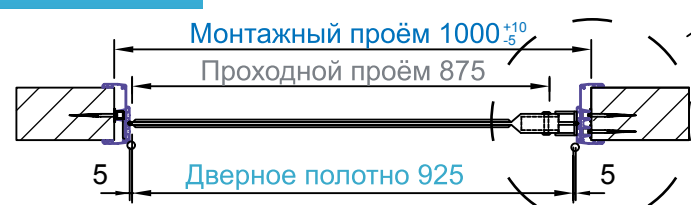
УПЛОТНИТЕЛЬ

Коробка уплотняется силиконовым герметиком

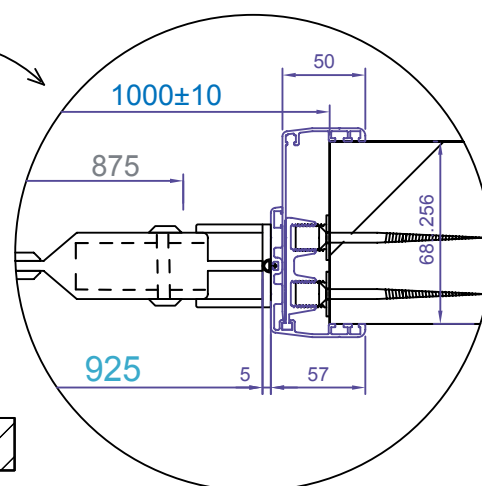
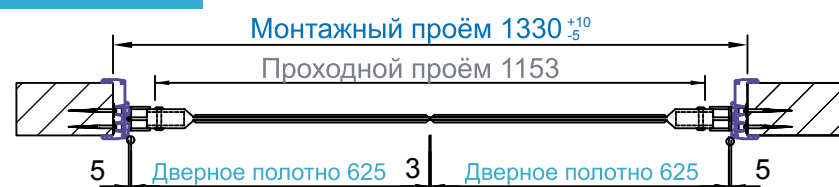
УПЛОТНИТЕЛЬ НИЖНЕЙ ЧАСТИ ДВЕРИ

Одинарный резиновый уплотнитель по низу дверного полотна

SV 10



SV 14 P



ДВЕРИ LAMI МОГУТ БЫТЬ ОСНАЩЕНЫ ТЫСЯЧАМИ РАЗЛИЧНЫХ АКСЕССУАРОВ. ОКНА, ДОВОДЧИКИ, ПОРОГИ И ДРУГИЕ АКСЕССУАРЫ, СМ. РАЗДЕЛ «ОСНАЩЕНИЕ»



БЕСШОВНАЯ СТРУКТУРА ДВЕРНОГО ПОЛОТНА

ВЫДЕРЖИВАЮТ РАЗЛИЧНЫЕ ЧИСТЯЩИЕ СРЕДСТВА

ГИГИЕНИЧНЫЕ

ВЛАГОСТОЙКИЕ

КОРРОЗИЕСТОЙКИЕ

ЛЕГКИЕ

БЕЗОПАСНЫЕ

ДОЛГОВЕЧНЫЕ

ВОЗМОЖНОСТЬ ВЫБОРА ДИЗАЙНА ДВЕРИ

РК-маятниковые двери предназначены для производственных помещений, в которых имеются значительные перемещения товаров и продукции. Такие двери должны быть прозрачными, водостойкими и обладать высокой прочностью. Дверное полотно РК-маятниковой двери изготавливают из поликарбонатных листов толщиной 5 мм и оно имеет усиливающие элементы из алюминиевого профиля со стороны петель и верха. Благодаря установленному на двери ударопрочному листу из поливинилхлорида, дверь хорошо сопротивляется ударным нагрузкам при движении автопогрузчиков и тележек.

РК-маятниковые двери предназначены для применения на объектах:

- Магазины и торговые здания: прозрачные маятниковые двери помещений для перемещения товаров
- Пищевые комбинаты: прозрачные маятниковые двери помещений для перемещения товаров
- Мясо- и рыбокомбинаты: прозрачные маятниковые двери помещений для перемещения товаров
- Помещения, в которых обычно от маятниковых дверей требуется прозрачность

Двери LAMI имеют многочисленные сертификаты и технические одобрения. Более подробную информацию можно получить на странице 0.11, или связавшись с нами напрямую!

Загрузить спецификации дверей типа РК: www.lamidoors.com.



РЕДАКТИРУЕМЫЙ
PDF-ФАЙЛ

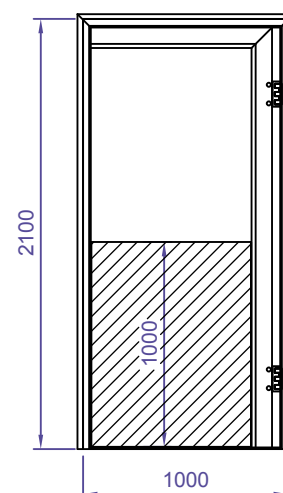


WORD-ФАЙЛ



ТХТ-ФАЙЛ

ТИП ДВЕРИ	
О Правая	
V Левая	
КОД ДВЕРИ:	РК / поликарбоната ДВЕРИ / Muovilami Oy
МОНТАЖНЫЙ ПРОЁМ:	
КОРОБКА:	
ЦВЕТ ДВЕРНОГО ПОЛОТНА	
ЦВЕТ КОРОБКИ:	
ПЕТЛИ:	
КОРПУС ЗАМКА:	
ОКНО:	
ПОРОГ:	



МОНТАЖНЫЙ ПРОЁМ 975x2090

ДОПОЛНИТЕЛЬНОЕ ОСНАЩЕНИЕ:

Петля:

Замок:

Нажимная ручка:

Шпингалет:

Ручка - скоба:

Доводчик дверной:

Мы с удовольствием поможем Вам в проектировании дверного блока. Свяжитесь с нами:

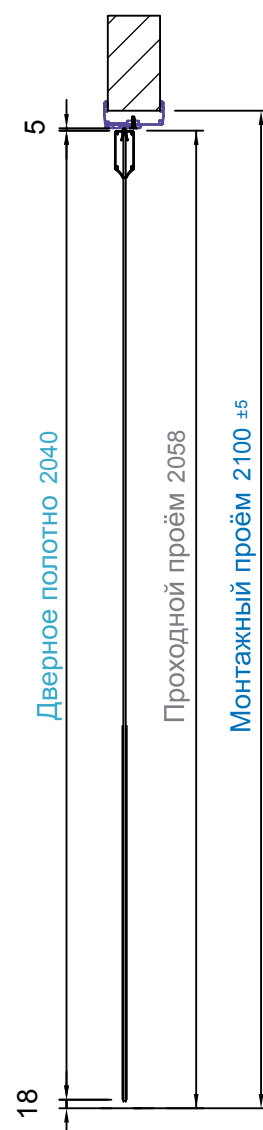
Размеры

Двери LAMI возможны как стандартного, так и нестандартного размера

характеристики

Тип	Дверное полотно	Проходной проём	Монтажный проём
			$+10$ -5 ± 5
PK 7	625x2050	575x2058	700x2100
PK 7/31	625x3050	575x3058	700x3100
PK 8	725x2050	675x2058	800x2100
PK 8/31	725x3050	675x3058	800x3100
PK 9	825x2050	775x2058	900x2100
PK 9/31	825x3050	775x3058	900x3100
PK 9 X	860x2050	810x2058	935x2100
PK 10	925x2050	875x2058	1000x2100
PK 10/31	925x3050	875x3058	1000x3100
PK 11	1025x2050	975x2058	1100x2100
PK 11/31	1025x3050	975x3058	1100x3100
PK 12	1125x2050	1075x2058	1200x2100
PK 12/31	1125x3050	1075x3058	1200x3100
PK 13	1225x2050	1175x2058	1300x2100
PK 13/31	1225x3050	1175x3058	1300x3100
Двупольные двери			
PK 14 P	625+625x2050	1153x2058	1330x2100
PK 14/31 P	625+625x3050	1153x3058	1330x3100
PK 16 P	725+725x2050	1353x2058	1530x2100
PK 16/31 P	725+725x3050	1353x3058	1530x3100
PK 18 P	825+825x2050	1553x2058	1730x2100
PK 18/31 P	825+825x3050	1553x3058	1730x3100
PK 18 X P	860+860x2050	1623x2058	1800x2100
PK 20 P	925+925x2050	1753x2058	1930x2100
PK 20/31 P	925+925x3050	1753x3058	1930x3100
PK 22 P	1025+1025x2050	1953x2058	2130x2100
PK 22/31 P	1025+1025x3050	1953x3058	2130x3100
PK 24 P	1125+1125x2050	2153x2058	2330x2100
PK 24/31 P	1125+1125x3050	2153x3058	2330x3100
PK 26 P	1225+1225x2050	2353x2058	2530x2100
PK 26/31 P	1225+1225x3050	2353x3058	2530x3100

В таблице представлены РК-маятниковые двери нормальных и максимальных размеров. Возможно изготовление дверей других размеров.



ДВЕРНОЕ ПОЛОТНО

- изготавливается из прочных, прозрачных поликарбонатных листов, толщиной 5 мм, усиленных со стороны петель и верхнего края полотна алюминиевым профилем

КОРОБКА

- Обжимная регулируемая алюминиевая коробка для стен толщиной от 68 до 256 мм, с регулировочными винтами для легкого монтажа.



МОДЕЛИ ДЕТАЛЕЙ КОРОБКИ ЗАЩИЩЕНЫ ПАТЕНТОМ

РК-маятниковые двери из стеклопластика, стандартные цвета и комплектация

ЦВЕТ ДВЕРНОГО ПОЛОТНА

Бесцветный, прозрачный

ЦВЕТ КОРОБКИ

Окрашенный пульверизацией белый По RAL 9016 или анодированный алюминий (доступны более 1600 оттенков цветов по картам RAL-, NCS-, BS- и Monicolor)

ПЕТЛИ

Система Lami из пластмассы, фиксирующиеся при открывании более, чем на 90° и закрепляемые шурупами из кислотоупорной стали

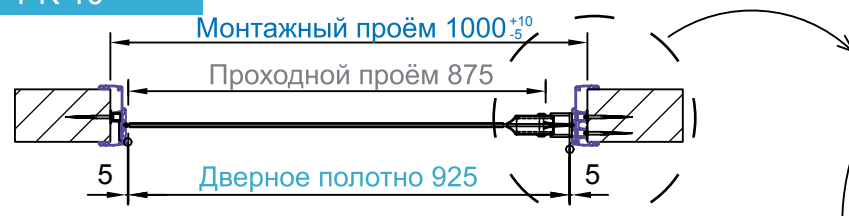
ЗАЩИТА ПОЛОТНА ОТ УДАРОВ

Полотно защищают поливинилхлоридные листы, размещенные в нижней части полотна с обеих сторон, цвет серый по RAL 7011, высота 1000 мм и толщина 2 мм

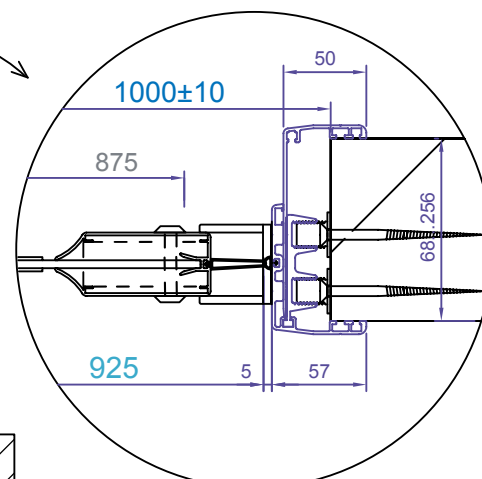
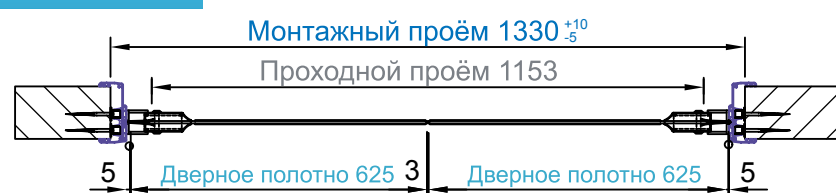
УПЛОТНИТЕЛЬ

Уплотнение алюминиевого профиля производят силиконовым герметиком

PK 10



PK 14 P



ДВЕРИ LAMI МОГУТ БЫТЬ ОСНАЩЕНЫ ТЫСЯЧАМИ РАЗЛИЧНЫХ АКСЕССУАРОВ. ОКНА, ДОВОДЧИКИ, ПОРОГИ И ДРУГИЕ АКСЕССУАРЫ, СМ. РАЗДЕЛ «ОСНАЩЕНИЕ»



БЕСШОВНАЯ СТРУКТУРА ДВЕРНОГО ПОЛОТНА

ВЫДЕРЖИВАЮТ РАЗЛИЧНЫЕ ЧИСТЯЩИЕ СРЕДСТВА

ГИГИЕНИЧНЫЕ

ВЛАГОСТОЙКИЕ

КОРРОЗИЕСТОЙКИЕ

ЛЕГКИЕ

БЕЗОПАСНЫЕ

ДОЛГОВЕЧНЫЕ

ВОЗМОЖНОСТЬ ВЫБОРА ДИЗАЙНА ДВЕРИ

KL-раздвижные двери отличаются высокой прочностью, гигиеничностью, удобством в обслуживании и предназначены для длительной эксплуатации в помещениях с повышенной влажностью.

KL-раздвижные двери предназначены для применения на объектах:

- Больницы: операционные, туалеты и душевые, стерильные склады, помещения, где нужны раздвижные двери
- Школы, детские сады и дома престарелых: кухни, туалеты и душевые
- Бассейны, гидробкабинеты и спортивные залы: помещения с повышенной влажностью
- Универсамы и торговые помещения: склады, прохладные помещения и общественные туалеты
- Фармацевтические производства, лаборатории: помещения с повышенными гигиеническими требованиями, туалеты и душевые
- Заводы пищевой промышленности, мясо- и рыбокомбинаты, животноводческие фермы, молокозаводы и пекарни: цеха и общественные помещения, туалеты и душевые, кухни и столовые помещения
- Рестораны: кухни

Двери LAMI имеют многочисленные сертификаты и технические одобрения. Более подробную информацию можно получить на странице 0.11, или связавшись с нами напрямую!



Загрузить спецификации дверей типа KL: www.lamidoors.com.



РЕДАКТИРУЕМЫЙ
PDF-ФАЙЛ

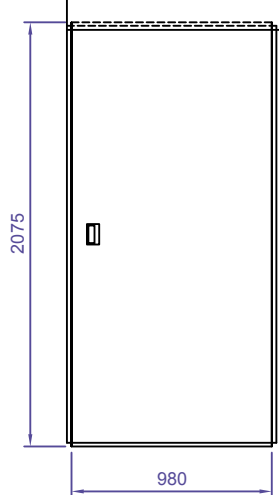


WORD-ФАЙЛ



ТХТ-ФАЙЛ

ТИП ДВЕРИ	
О Правая	
V Левая	
КОД ДВЕРИ:	KL / СТЕКЛОПЛАСТИКОВЫЕ ДВЕРИ / Muovilami Oy
МОНТАЖНЫЙ ПРОЁМ:	
КОРОБКА:	
ЦВЕТ ДВЕРНОГО ПОЛОТНА	
ЦВЕТ КОРОБКИ:	
ПЕТЛИ:	
КОРПУС ЗАМКА:	
ОКНО:	
ПОРОГ:	

 <p>МОНТАЖНЫЙ ПРОЁМ 980x2075</p>	ДОПОЛНИТЕЛЬНОЕ ОСНАЩЕНИЕ:	
	Петля:	
	Замок:	
	Нажимная ручка:	
	Шпингалет:	
	Ручка - скоба:	
	Доводчик дверной:	

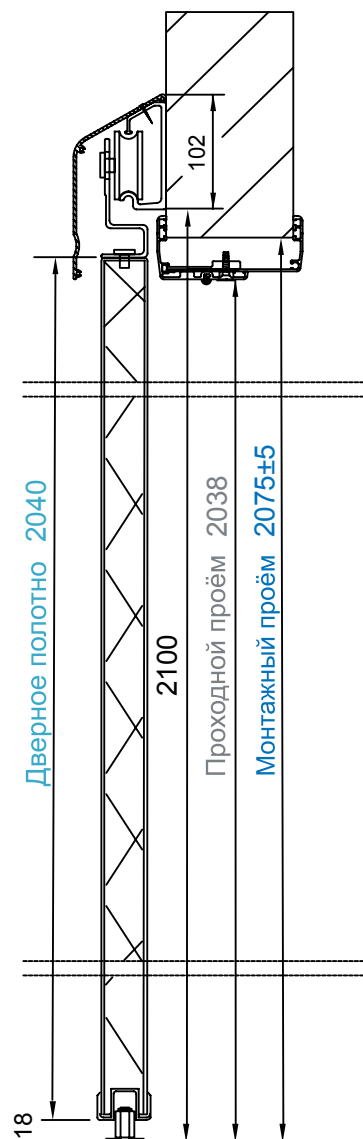
Мы с удовольствием поможем Вам в проектировании дверного блока. Свяжитесь с нами:

Размеры

Двери LAMI возможны как стандартного, так и нестандартного размера

Характеристики

Тип	Дверное полотно	Проходной проём	Монтажный проём
KL 6	625x2040	511x2038	580^{+10}_{-5} x2075
KL 7	725x2040	611x2038	680x2075
KL 7/27	725x2640	611x2638	680x2675
KL 8	825x2040	711x2038	780x2075
KL 8/25	825x2440	711x2438	780x2475
KL 8/27	825x2640	711x2638	780x2675
KL 8 X	860x2040	746x2038	815x2075
KL 9	925x2040	811x2038	880x2075
KL 9/25	925x2440	811x2438	880x2475
KL 9/27	925x2640	811x2638	880x2675
KL 10	1025x2040	911x2038	980x2075
KL 10/25	1025x2440	911x2438	980x2475
KL 11	1125x2040	1011x2038	1080x2075
KL 11/25	1125x2440	1011x2438	1080x2475
KL 12	1225x2040	1111x2038	1180x2075
KL 12/28	1225x2700	1111x2698	1180x2735
Двупольные двери			
KL 12 P	625+625x2040	1136x2038	1210x2075
KL 14 P	725+725x2040	1336x2038	1410x2075
KL 14/27 P	725+725x2640	1336x2638	1410x2675
KL 16 P	825+825x2040	1536x2038	1610x2075
KL 16/25 P	825+825x2440	1536x2438	1610x2475
KL 16/27 P	825+825x2640	1536x2638	1610x2675
KL 16 X P	860+860x2040	1606x2038	1680x2075
KL 18 P	925+925x2040	1736x2038	1810x2075
KL 18/25 P	925+925x2440	1736x2438	1810x2475
KL 18/27 P	925+925x2640	1736x2638	1810x2675
KL 20 P	1025+1025x2040	1936x2038	2010x2075
KL 20/25 P	1025+1025x2440	1936x2438	2010x2475
KL 22 P	1125+1125x2040	2136x2038	2210x2075
KL 22/25 P	1125+1125x2440	2136x2438	2210x2475
KL 24 P	1225+1225x2040	2336x2038	2410x2075
KL 24/28 P	1225+1225x2700	2336x2698	2410x2735

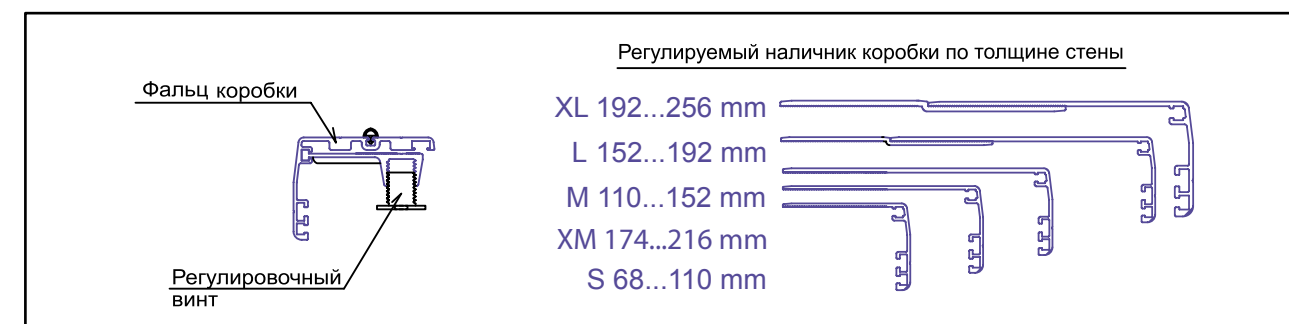


ДВЕРНОЕ ПОЛОТНО

- цельнолитая, бесшовная, водонепроницаемая, недеформируемая и прочная сэндвич-панель из стеклопластика, толщиной 40 мм с изолирующим слоем из полиуретана, не содержащего фреона, и наружного слоя толщиной 2,5 мм из жесткого и гладкого полимерного покрытия.
- по нижнему краю дверного полотна алюминиевый профиль, окрашенный пульверизацией в белый цвет

КОРОБКА

- Обжимная регулируемая алюминиевая коробка для стен толщиной от 68 до 256 мм, с регулировочными винтами для легкого монтажа.



- XL 192...256 mm
- L 152...192 mm
- M 110...152 mm
- XM 174...216 mm
- S 68...110 mm

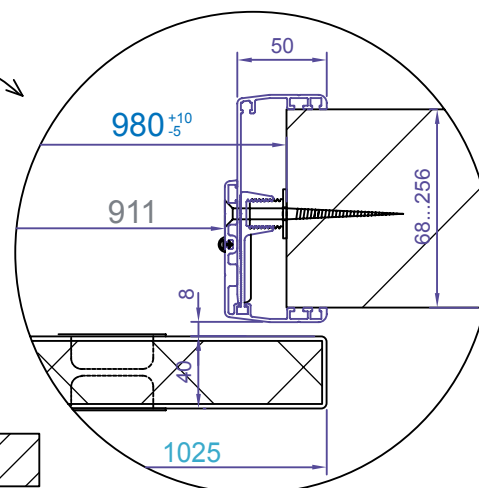
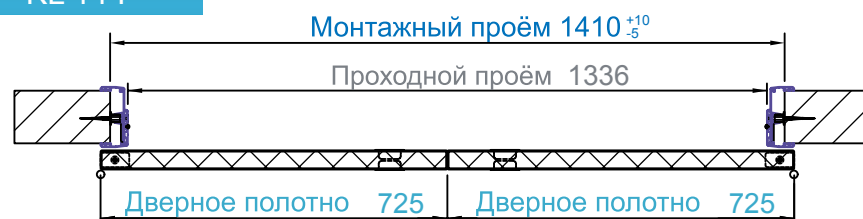
МОДЕЛИ ДЕТАЛЕЙ КОРОБКИ ЗАЩИЩЕНЫ ПАТЕНТОМ

Возможно изготовление дверей других размеров, не указанных в таблице. Двупольные двери можно соединить в одно дверное полотно.

KL 10



KL 14 P



KL-раздвижные двери, стандартные цвета и комплектация

ЦВЕТ ДВЕРНОГО ПОЛОТНА

По RAL 9016 белый (доступны более 1600 оттенков цветов по картам RAL-, NCS-, BS- и Monicolor)

ЦВЕТ КОРОБКИ

Окрашенный пульверизацией белый По RAL 9016 или анодированный алюминий (доступны более 1600 оттенков цветов по картам RAL-, NCS-, BS- и Monicolor)

МЕХАНИЗМ СКОЛЬЖЕНИЯ

Lami 100, алюминиевая направляющая скольжения, кронштейны и упоры

ЗАКРЫВАЮЩИЙ КАРНИЗ

Из алюминиевого профиля с пластмассовыми наконечниками, цвет белый, покраска пульверизацией

РУЧКИ

Чашечная ручка из нержавеющей стали, с обеих сторон

НИЖНЯЯ НАПРАВЛЯЮЩАЯ

Нижняя направляющая из нержавеющей стали, фиксация полотна при открывании и закрывании производится с помощью ролика, установленного вне проема двери

ВОЗМОЖНЫ ДРУГИЕ ЦВЕТА И КОМПЛЕКТАЦИЯ, ТАКЖЕ РАЗДВИЖНЫЕ ДВЕРИ С ЗАПОРАМИ И ГЕРМЕТИЧНЫМИ УПЛОТНИТЕЛЯМИ. РАЗМЕРЫ ОСТЕКЛЕННЫХ ПРОЁМОВ И ДРУГИЕ ДОПОЛНЕНИЯ, СМ. РАЗДЕЛ «ОСНАЩЕНИЕ»



БЕСШОВНАЯ
СТРУКТУРА ДВЕРНОГО
ПОЛОТНА

ВЫДЕРЖИВАЮТ
РАЗЛИЧНЫЕ
ЧИСТЯЩИЕ СРЕДСТВА

ГИГИЕНИЧНЫЕ

ВЛАГОСТОЙКИЕ

КОРРОЗИЕСТОЙКИЕ

ЛЕГКИЕ

БЕЗОПАСНЫЕ

ДОЛГОВЕЧНЫЕ

ВОЗМОЖНОСТЬ
ВЫБОРА ДИЗАЙНА
ДВЕРИ

KLA-автоматические раздвижные двери подходят для помещений, где автоматика дверей и особенности стеклопластиковых дверей LAMI хотят соединить в единое функциональное целое. KLA-автоматические раздвижные двери это тоже самое изделие, что и KL-раздвижные двери по дверному полотну и коробке. Различие – подготовка дверного полотна раздвижной двери под систему автоматики, выбранную клиентом. Система автоматики поставляется поставщиком автоматических приводов.

KLA-автоматические раздвижные двери обычно используются на таких же объектах как и KL-раздвижные двери:

- Больницы и поликлиники
- Фармацевтические заводы, лаборатории
- Школы, детские сады и дома престарелых
- Пищевые комбинаты и животноводческие фермы
- Бассейны и гидробкабинеты
- Магазины и торговые помещения
- Молокозаводы и пекарни

Двери LAMI имеют многочисленные сертификаты и технические одобрения. Более подробную информацию можно получить на странице 0.11, или связавшись с нами напрямую!



lamidoors@lamidoors.com
www.lamidoors.com

Загрузить спецификации дверей типа KLA: www.lamidoors.com.



РЕДАКТИРУЕМЫЙ
PDF-ФАЙЛ



WORD-ФАЙЛ



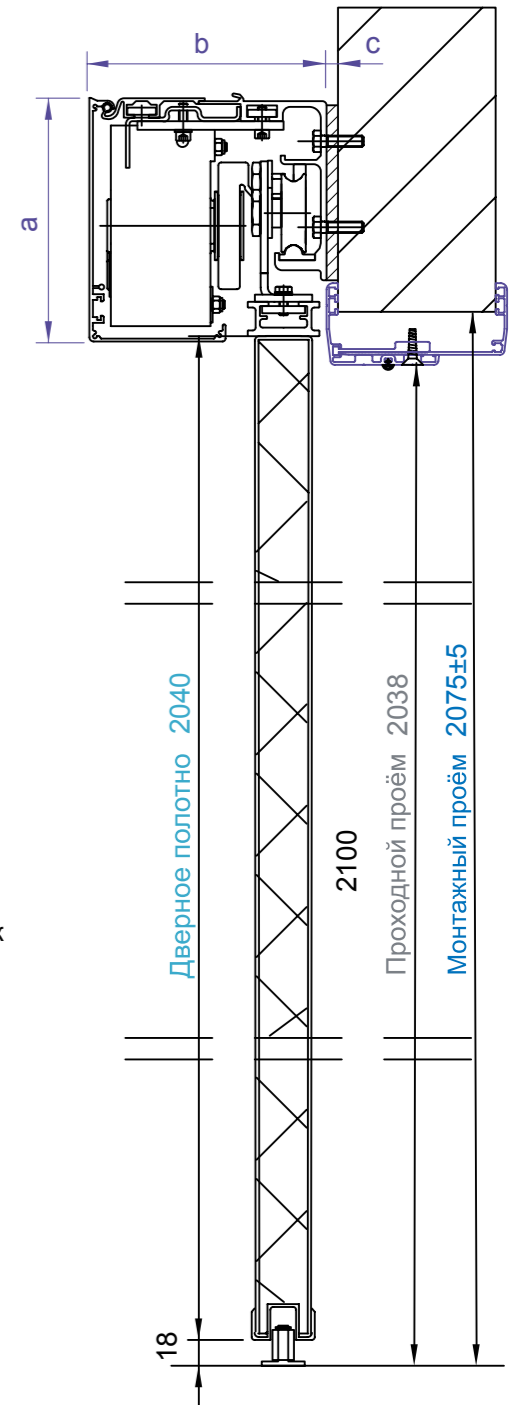
ТХТ-ФАЙЛ

Характеристика конструкции

• KLA-автоматические раздвижные двери в размерах дверного полотна по ширине и высоте, а также по монтажному проёму и по проходному проёму точно такие же, как и KL-раздвижные двери.

• Во внимание надо принять наружные размеры механизма раздвижной двери. Высота механизма (**а-размер**) может в низком помещении является важной величиной. Механизм раздвижной двери может ограничивать глубину использования помещения (**в-размер**).

• Выбор коробки влияет на установку механизма раздвижной двери тогда, когда коробка образована в виде наличников на стену. Механизм устанавливается на место при помощи подкладок подходящей величины (**с-размер**).



ВОЗМОЖНЫ ДРУГИЕ ЦВЕТА И КОМПЛЕКТАЦИЯ, ТАКЖЕ РАЗДВИЖНЫЕ ДВЕРИ С ЗАПОРАМИ И ГЕРМЕТИЧНЫМИ УПЛОТНИТЕЛЯМИ. РАЗМЕРЫ ОСТЕКЛЕННЫХ ПРОЁМОВ И ДРУГИЕ ДОПОЛНЕНИЯ, СМ. РАЗДЕЛ «ОСНАЩЕНИЕ»



БЕСШОВНАЯ
СТРУКТУРА
ДВЕРНОГО ПОЛОТНА

ВЫДЕРЖИВАЮТ
РАЗЛИЧНЫЕ
ЧИСТЯЩИЕ
СРЕДСТВА

ГИГИЕНИЧНЫЕ

ВЛАГОСТОЙКИЕ

КОРРОЗИЕСТОЙКИЕ

ЛЕГКИЕ

БЕЗОПАСНЫЕ

ДОЛГОВЕЧНЫЕ

ВОЗМОЖНОСТЬ
ВЫБОРА ДИЗАЙНА
ДВЕРИ

Раздвижные двери из стеклопластика типа RTG/KL-предназначены для установки в помещениях рентгеновских кабинетов, в помещениях, требующих обеспечения высокой чистоты, а также в помещениях с повышенной влажностью. Отличительной особенностью дверей является защита от рентгеновского облучения, а также водостойкость, высокая прочность, гигиеничность, легкость и удобство в эксплуатации. Дверное полотно изготавливают с листовой прослойкой свинцовой изоляции до 4 мм, обеспечивающей защиту от рентгеновского облучения.

RTG/KL-рентгенозащитные раздвижные двери предназначены для применения на объектах:

- Больничные лаборатории и помещения для обследования
- Стоматологические кабинеты и помещения ветеринарных лечебниц
- Лабораторные помещения производственных предприятий, занимающихся радиографическими исследованиями
- Лабораторные и учебные помещения фармацевтических предприятий
- Помещения, в которых установлено рентгеновское оборудование

Двери LAMI имеют многочисленные сертификаты и технические одобрения. Более подробную информацию можно получить на странице 0.11, или связавшись с нами напрямую!



lamidoors@lamidoors.com
www.lamidoors.com

Загрузить спецификации дверей типа RTG/KL: www.lamidoors.com.



РЕДАКТИРУЕМЫЙ
PDF-ФАЙЛ



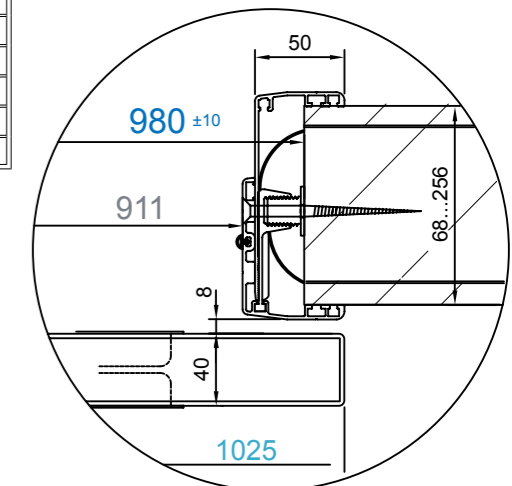
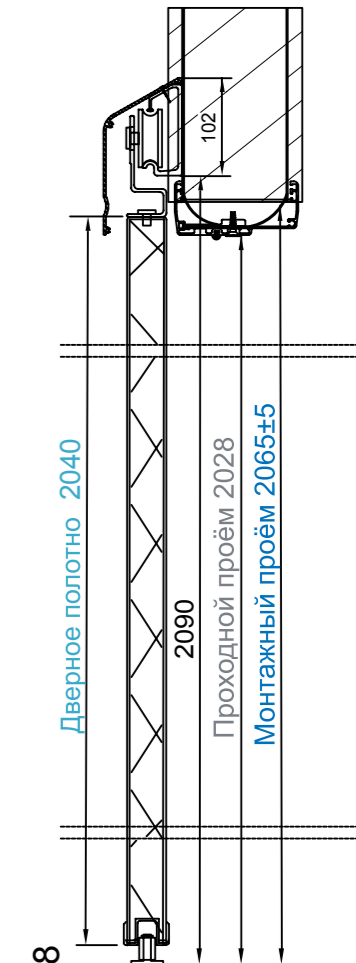
WORD-ФАЙЛ



ТХТ-ФАЙЛ

Характеристика конструкции

Тип	Дверное полотно	Проходной проём	Монтажный проём
			$\begin{matrix} +10 \\ -5 \\ \pm 5 \end{matrix}$
RTG/KL 6	625x2040	511x2028	580x2065
RTG/KL 7	725x2040	611x2028	680x2065
RTG/KL 7/27	725x2640	611x2628	680x2665
RTG/KL 8	825x2040	711x2028	780x2065
RTG/KL 8/25	825x2440	711x2428	780x2465
RTG/KL 8/27	825x2640	711x2628	780x2665
RTG/KL 8 X	860x2040	746x2028	815x2065
RTG/KL 9	925x2040	811x2028	880x2065
RTG/KL 9/25	925x2440	811x2428	880x2465
RTG/KL 9/27	925x2640	811x2628	880x2665
RTG/KL 10	1025x2040	911x2028	980x2065
RTG/KL 10/25	1025x2440	911x2428	980x2465
RTG/KL 11	1125x2040	1011x2028	1080x2065
RTG/KL 11/25	1125x2440	1011x2428	1080x2465
RTG/KL 12	1225x2040	1111x2028	1180x2065
RTG/KL 12/28	1225x2700	1111x2688	1180x2725
Двупольные двери			
RTG/KL 12 P	625+625x2040	1136x2028	1210x2065
RTG/KL 14 P	725+725x2040	1336x2028	1410x2065
RTG/KL 14/27 P	725+725x2640	1336x2628	1410x2665
RTG/KL 16 P	825+825x2040	1536x2028	1610x2065
RTG/KL 16/25 P	825+825x2440	1536x2428	1610x2465
RTG/KL 16/27 P	825+825x2640	1536x2628	1610x2665
RTG/KL 16 X P	860+860x2040	1606x2028	1680x2065
RTG/KL 18 P	925+925x2040	1736x2028	1810x2065
RTG/KL 18/25 P	925+925x2440	1736x2428	1810x2465
RTG/KL 18/27 P	925+925x2640	1736x2628	1810x2665
RTG/KL 20 P	1025+1025x2040	1936x2028	2010x2065
RTG/KL 20/25 P	1025+1025x2440	1936x2428	2010x2465
RTG/KL 22 P	1125+1125x2040	2136x2028	2210x2065
RTG/KL 22/25 P	1125+1125x2440	2136x2428	2210x2465
RTG/KL 24 P	1225+1225x2040	2336x2028	2410x2065
RTG/KL 24/28 P	1225+1225x2700	2336x2688	2410x2725



RTG/KL рентгенозащитные раздвижные двери это тоже самое изделие, что и RTG/KLA-автоматические рентгенозащитные раздвижные двери по дверному полотну и коробке. Различие – подготовка дверного полотна автоматической раздвижной двери под систему автоматики, выбранную клиентом.

Варианты коробок и аксессуаров для RTG/KL рентгенозащитной раздвижной двери такие же как и для обычных раздвижных дверей KL и KLA.

ВОЗМОЖНЫ ДРУГИЕ ЦВЕТА И КОМПЛЕКТАЦИЯ, ТАКЖЕ РАЗДВИЖНЫЕ ДВЕРИ С ЗАПОРАМИ И ГЕРМЕТИЧНЫМИ УПЛОТНИТЕЛЯМИ. РАЗМЕРЫ ОСТЕКЛЕННЫХ ПРОЁМОВ И ДРУГИЕ ДОПОЛНЕНИЯ, СМ. РАЗДЕЛ «ОСНАЩЕНИЕ»



БЕСШОВНАЯ СТРУКТУРА
ДВЕРНОГО ПОЛОТНА

ВЫДЕРЖИВАЮТ
РАЗЛИЧНЫЕ ЧИСТЯЩИЕ
СРЕДСТВА

ГИГИЕНИЧНЫЕ

ВЛАГОСТОЙКИЕ

КОРРОЗИЕСТОЙКИЕ

ЛЕГКИЕ

БЕЗОПАСНЫЕ

ДОЛГОВЕЧНЫЕ

ВОЗМОЖНОСТЬ ВЫБОРА
ДИЗАЙНА ДВЕРИ

RTG/KLA-автоматические рентгенозащитные раздвижные двери подходят для помещений, где автоматику дверей и особенности стеклопластиковых дверей LAMI хотят соединить в единое функциональное целое. RTG/KLA-автоматические рентгенозащитные предназначены для установки в помещениях рентгеновских кабинетов, в помещениях, требующих обеспечения высокой чистоты, а также в помещениях с повышенной влажностью. Отличительной особенностью дверей является защита от рентгеновского облучения, а также водостойкость, высокая прочность, гигиеничность, легкость и удобство в эксплуатации. Дверное полотно изготавливают с листовой прослойкой свинцовой изоляции до 4 мм, обеспечивающей защиту от рентгеновского облучения.

RTG/KLA-автоматические рентгенозащитные раздвижные предназначены для применения на объектах:

- Больничные лаборатории и помещения для обследования
- Стоматологические кабинеты и помещения ветеринарных лечебниц
- Лабораторные помещения производственных предприятий, занимающихся радиографическими исследованиями
- Лабораторные и учебные помещения фармацевтических предприятий
- Помещения, в которых установлено рентгеновское оборудование

Двери LAMI имеют многочисленные сертификаты и технические одобрения. Более подробную информацию можно получить на странице 0.11, или связавшись с нами напрямую!



lamidoors@lamidoors.com
www.lamidoors.com

Загрузить спецификации дверей типа RTG/KLA: www.lamidoors.com.



РЕДАКТИРУЕМЫЙ
PDF-ФАЙЛ



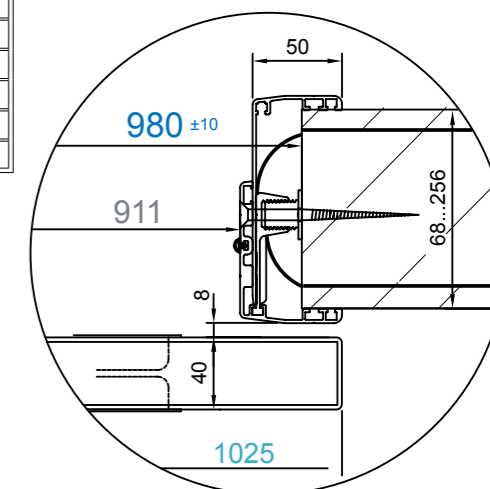
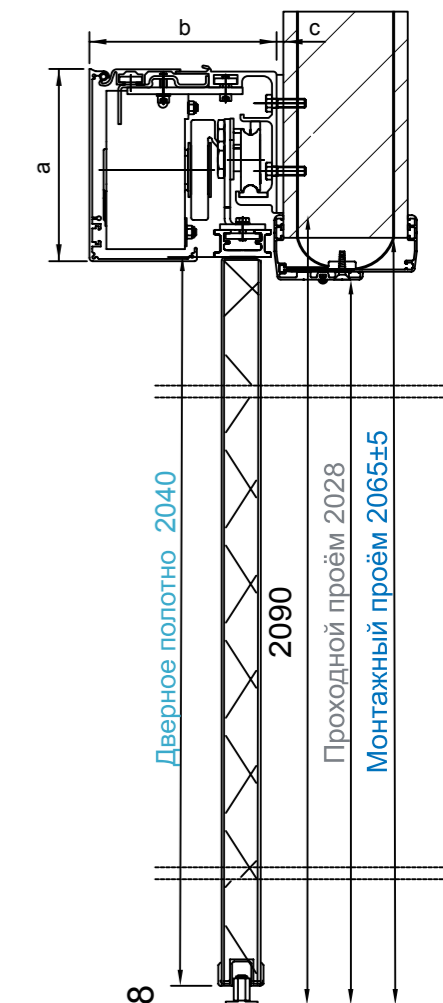
WORD-ФАЙЛ



ТХТ-ФАЙЛ

Характеристика конструкции

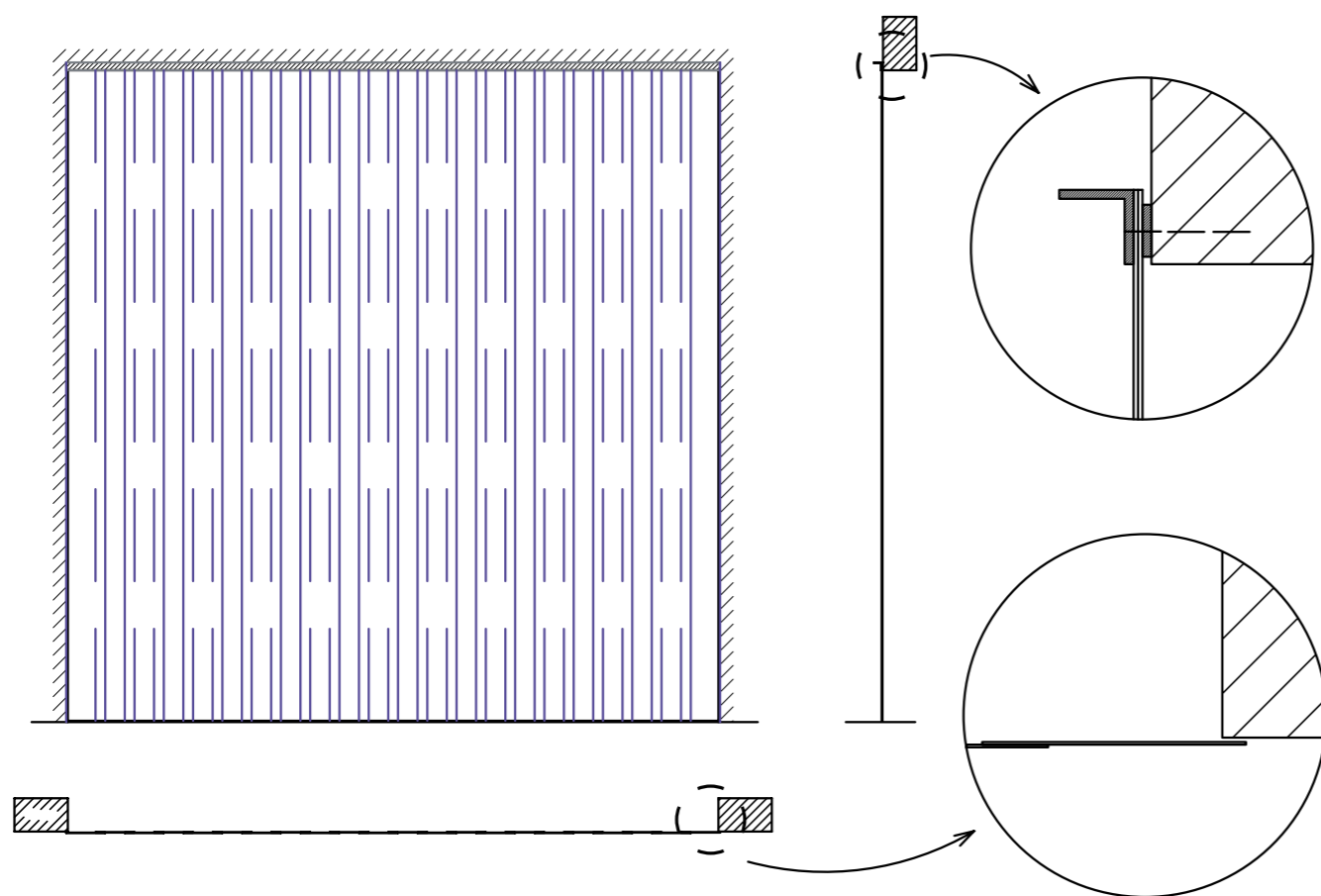
Тип	Дверное полотно	Проходной проём	Монтажный проём
			$\begin{matrix} +10 \\ -5 \\ \pm 5 \end{matrix}$
RTG/KLA 6	625x2040	511x2028	580x2065
RTG/KLA 7	725x2040	611x2028	680x2065
RTG/KLA 7/27	725x2640	611x2628	680x2665
RTG/KLA 8	825x2040	711x2028	780x2065
RTG/KLA 8/25	825x2440	711x2428	780x2465
RTG/KLA 8/27	825x2640	711x2628	780x2665
RTG/KLA 8 X	860x2040	746x2028	815x2065
RTG/KLA 9	925x2040	811x2028	880x2065
RTG/KLA 9/25	925x2440	811x2428	880x2465
RTG/KLA 9/27	925x2640	811x2628	880x2665
RTG/KLA 10	1025x2040	911x2028	980x2065
RTG/KLA 10/25	1025x2440	911x2428	980x2465
RTG/KLA 11	1125x2040	1011x2028	1080x2065
RTG/KLA 11/25	1125x2440	1011x2428	1080x2465
RTG/KLA 12	1225x2040	1111x2028	1180x2065
RTG/KLA 12/28	1225x2700	1111x2688	1180x2725
Двупольные двери			
RTG/KLA 12 P	625+625x2040	1136x2028	1210x2065
RTG/KLA 14 P	725+725x2040	1336x2028	1410x2065
RTG/KLA 14/27 P	725+725x2640	1336x2628	1410x2665
RTG/KLA 16 P	825+825x2040	1536x2028	1610x2065
RTG/KLA 16/25 P	825+825x2440	1536x2428	1610x2465
RTG/KLA 16/27 P	825+825x2640	1536x2628	1610x2665
RTG/KLA 16 X P	860+860x2040	1606x2028	1680x2065
RTG/KLA 18 P	925+925x2040	1736x2028	1810x2065
RTG/KLA 18/25 P	925+925x2440	1736x2428	1810x2465
RTG/KLA 18/27 P	925+925x2640	1736x2628	1810x2665
RTG/KLA 20 P	1025+1025x2040	1936x2028	2010x2065
RTG/KLA 20/25 P	1025+1025x2440	1936x2428	2010x2465
RTG/KLA 22 P	1125+1125x2040	2136x2028	2210x2065
RTG/KLA 22/25 P	1125+1125x2440	2136x2428	2210x2465
RTG/KLA 24 P	1225+1225x2040	2336x2028	2410x2065
RTG/KLA 24/28 P	1225+1225x2700	2336x2688	2410x2725



RTG/KLA-автоматические рентгенозащитные раздвижные двери это тоже самое изделие, что и RTG/KL рентгенозащитные раздвижные двери по дверному полотну и коробке. Различие – подготовка дверного полотна автоматической раздвижной двери под систему автоматики, выбранную клиентом.

Варианты коробок и аксессуаров для RTG/KLA автоматической рентгенозащитной раздвижной двери такие же как и для обычных раздвижных дверей KL и KLA.

ВОЗМОЖНЫ ДРУГИЕ ЦВЕТА И КОМПЛЕКТАЦИЯ, ТАКЖЕ РАЗДВИЖНЫЕ ДВЕРИ С ЗАПОРАМИ И ГЕРМЕТИЧНЫМИ УПЛОТНИТЕЛЯМИ. РАЗМЕРЫ ОСТЕКЛЕННЫХ ПРОЁМОВ И ДРУГИЕ ДОПОЛНЕНИЯ, СМ. РАЗДЕЛ «ОСНАЩЕНИЕ»

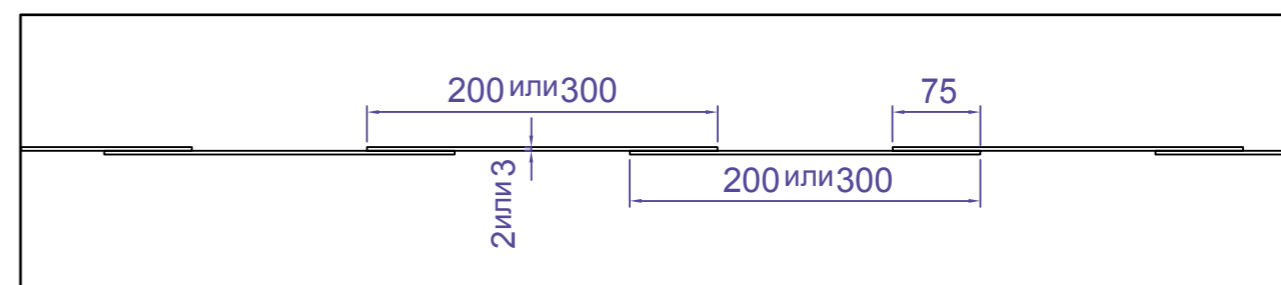


LAMI-занавески с ламелями подходят для объектов, на которых вместо обычных дверей хотят использовать наилучший вариант эксплуатации помещения. LAMI-занавески с ламелями выдерживают движение автопогрузчиков и тележек, защищают от холода и влаги, а также снижают недостатки влияния шума, пыли и мусора. LAMI-занавески с ламелями изготавливаются из прозрачного поливинилового пластика, подходящего по размеру проёма двери. Материал занавесок устойчив к температуре до -50°C , что позволяет их использовать также в качестве наружной двери.

Типичными объектами использования LAMI-занавесок с ламелями являются:

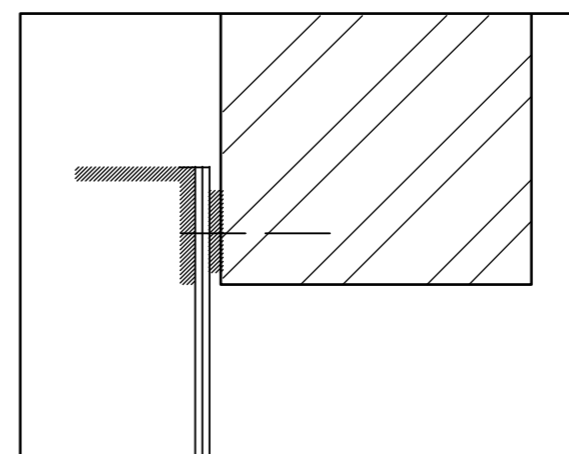
- Цеха и складские помещения заводов
- Холодильные комнаты и складские помещения магазинов и универсамов
- Типографии
- Сельскохозяйственные здания
- Наружные и холодные склады

LAMI-занавески с ламелями из поливинила (CF-50С)-шириной 300 мм (или 200 мм) и толщиной ламелей 3 мм (или 2 мм), которые нахлёстываются друг на друга с обеих сторон по 75 мм (50 %). Длина ламелей определяется заказчиком и, в зависимости, от размера высоты проёма двери.

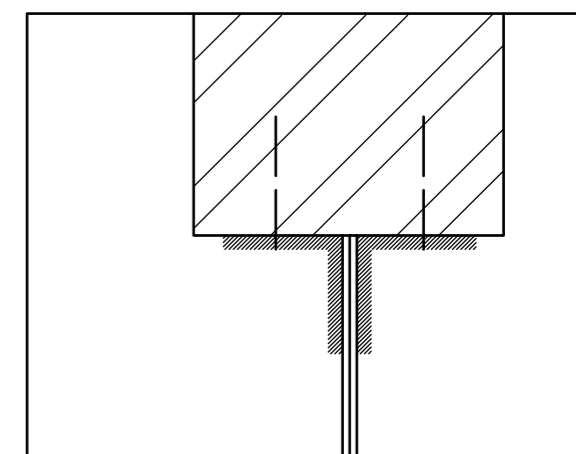


Крепление LAMI-занавесей с ламелями делается из алюминиевого профиля. Занавеси крепятся либо к стене, либо к потолку.

Крепление к стене



Крепление к потолку



LAMI-занавески с ламелями могут эксплуатироваться при температуре до -50°C ,

В зданиях, где занавески подвергаются интенсивному механическому износу, используют усиленные армированные полимерные материалы.

Двери LAMI с антимикробным покрытием



ДВЕРНОЕ ПОЛОТНО
С АНТИМИКРОБНЫМ
ПОКРЫТИЕМ

СИЛЬНОЕ
БАКТЕРИОСТАТИЧЕСКОЕ
ДЕЙСТВИЕ

ГИГИЕНИЧНЫЕ

ВЛАГОСТОЙКИЕ

КОРРОЗИЕСТОЙКИЕ

ЛЕГКИЕ

БЕЗОПАСНЫЕ

ДОЛГОВЕЧНЫЕ

ВОЗМОЖНОСТЬ ВЫБОРА
ДИЗАЙНА ДВЕРИ

Двери LAMI с антимикробным покрытием предназначены для установки в помещениях, где в дополнение к влаго- и водоустойчивости и к высокой износостойкости, также есть повышенные требования к гигиене. Примером таких помещений могут быть общественные места, где одновременно присутствует большое количество людей: медицинские центры, школы, офисы и т.д. Двери LAMI с антимикробным покрытием имеют бактериостатическую противомикробную структуру поверхности полотна, которая защищает двери от грязи и предотвращает рост многих видов бактерий, плесени и грибов.

Антимикробное покрытие не является стандартным исполнением, а выполняется только под заказ клиента. Все типы дверей LAMI, такие как, распашные двери, противопожарные двери, маятниковые двери (за исключением дверей типа РК) и раздвижные двери могут по желанию клиента поставляться с антимикробным покрытием.

Двери LAMI с антимикробным покрытием предназначены для применения на объектах:

- Больницы, поликлиники и дома престарелых
- Фармацевтические производства и лаборатории
- Ветеринарные клиники и лечебницы
- Другие помещения, где присутствует большое количество людей
- Другие помещения, где есть повышенные требования к гигиене



Двери LAMI с антимикробным покрытием

ПРЕИМУЩЕСТВА ДВЕРЕЙ С АНТИМИКРОБНЫМ ПОКРЫТИЕМ:

Бактериостатическая эффективность антибактериальных препаратов была изучена по методике тестирования в соответствии со стандартом ISO/FDIS 20645. Результаты испытаний показали, что противомикробная структура поверхности полотна дверей LAMI имеет очень хорошую бактериостатическую эффективность против микробов золотистого стафилококка, кишечной палочки и Aspergillus niger.

- Антимикробные ингредиенты вводятся непосредственно в поверхностный материал дверного полотна, в гель-коат, и поэтому они не вымываются водой и не вытираются.
- Антимикробные соединения предотвращают рост многих видов бактерий, плесени и грибов на поверхности полотна, а также обеспечивают дополнительную защиту дверного блока от загрязнения между чистками.





Двери LAMI могут быть оборудованы дополнительными коробами для подвода электропроводов различного назначения. Помимо функциональных характеристик дополнительный короб придает дверному блоку единый внешний вид.

Традиционные короба для подвода электропроводов:

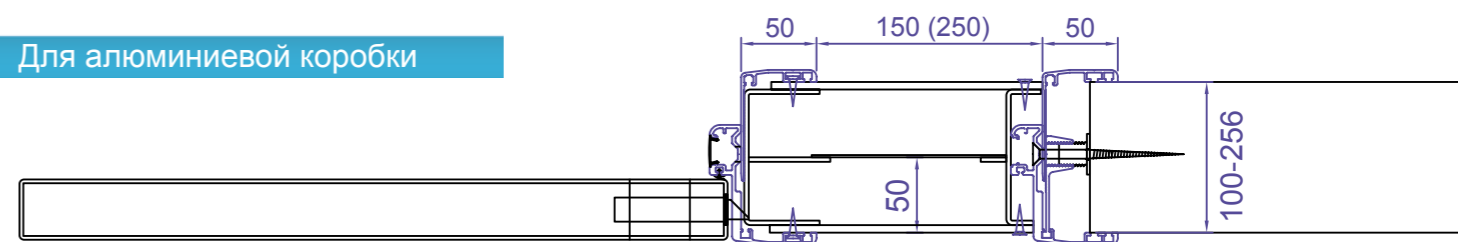
- KAS SP
- KMS SP



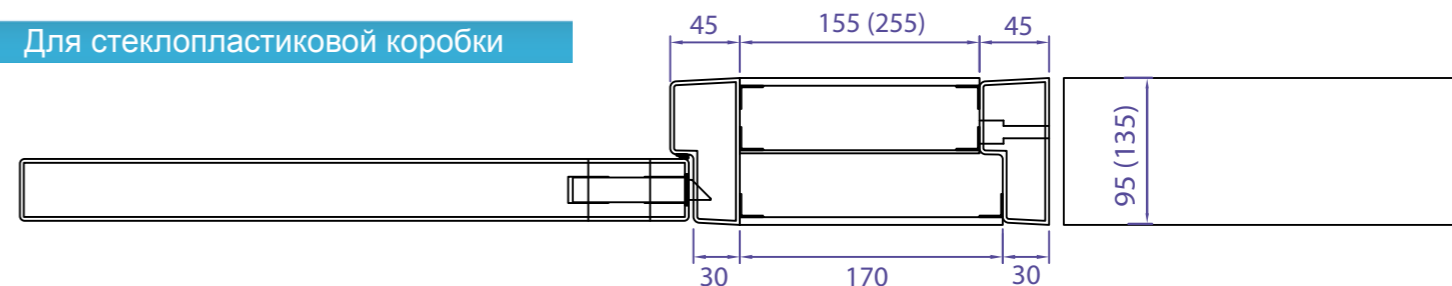
СТАНДАРТНОЙ ШИРИНОЙ КОРОБА ДЛЯ ПОДВОДА ЭЛЕКТРОПРОВОДОВ ЯВЛЯЕТСЯ 2М ИЛИ 3М (M=100MM). ДРУГИЕ РАЗМЕРЫ ТОЖЕ ВОЗМОЖНЫ!

НЕ ЗАБУДЬТЕ ПРИНЯТЬ ВО ВНИМАНИЕ РАЗМЕРЫ КОРОБА ДЛЯ ПОДВОДА ЭЛЕКТРОПРОВОДОВ ПРИ ИЗМЕРЕНИИ ШИРИНЫ МОНТАЖНОГО ПРОЕМА.

Для алюминиевой коробки



Для стеклопластиковой коробки



Традиционные короба для подвода электропроводов возможны вместе с алюминиевыми и стеклопластиковыми коробками.

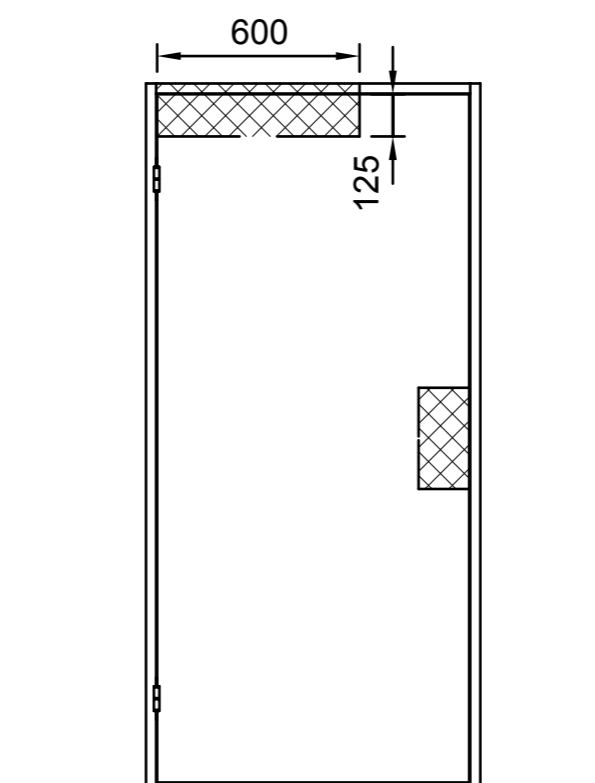
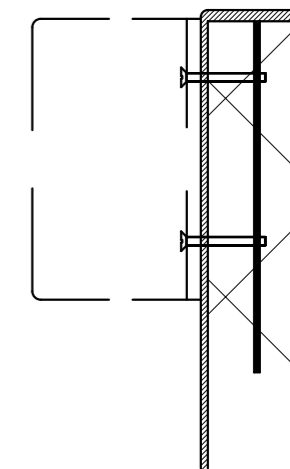


LAMI-стеклопластиковые двери можно оснастить доводчиками и автоматикой открывания и закрывания.

Доводчики обычно не поставляются с дверью, но вовнутрь дверного полотна и коробки монтируется усиление для крепления доводчика. Отверстия под крепежные шурупы высверливаются и нарезаются на рабочем месте.

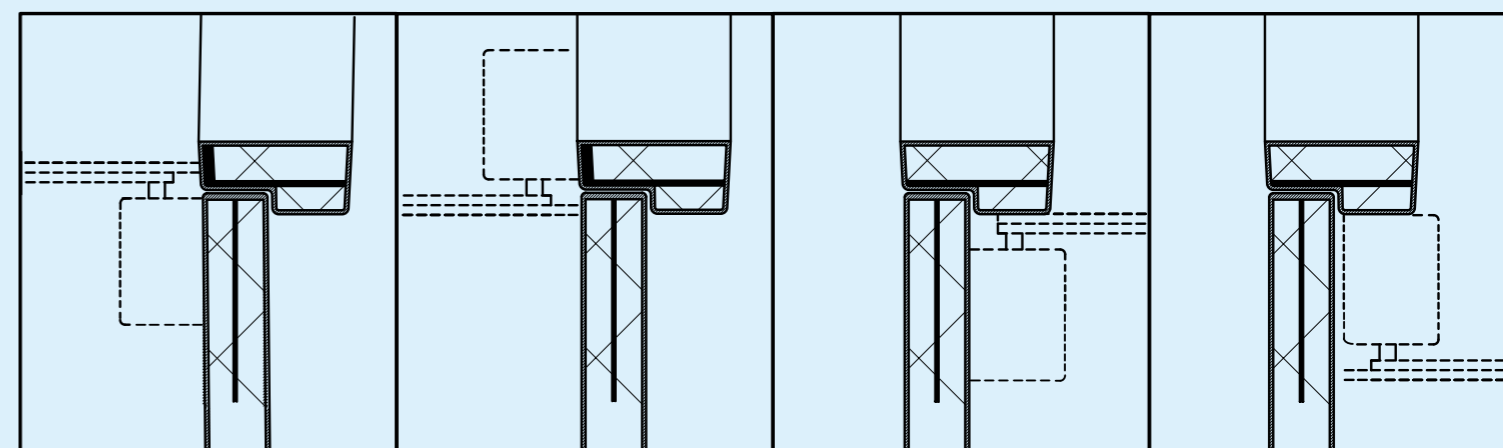
Мы хотим обеспечить комплексные решения для наших клиентов: даже если доводчики и автоматические приводы не входят в стандартную комплектацию дверей LAMI, наши партнеры смогут поставить Вам необходимое оборудование под заказ в соответствии с Вашими пожеланиями.

Крепление механизмов закрывания и открывания осуществляется на 2 мм стальную пластину, которая установлена в центре дверного полотна. Ширина и высота усиления определяется согласно типа механизма. Если при изготовлении двери не известно, какой механизм будет использоваться, то во внутрь дверного полотна устанавливают стальную пластину шириной 600 мм и высотой 125 мм.



Во внутрь дверного полотна можно также установить усиление для крепления ручки-скобы или приспособлений автоматики. Усиление устанавливают по желанию заказчика.

Механизмы закрывания и открывания можно установить со стороны открывания и закрывания на дверном полотне или на коробке. В зависимости от монтажа, на дверном полотне или на коробке, устанавливают необходимое усиление для крепежных шурупов.



Крепление на дверное полотно со стороны закрывания

Крепление на коробку со стороны закрывания

Крепление на дверное полотно со стороны открывания

Крепление на коробку со стороны открывания

Цельнолитые, стеклопластиковые двери LAMI стандартных размеров представлены в таблицах размеров по каждому типу дверей. Изготовление дверей, отличающихся по своим размерам от размеров из таблиц, осуществляется укорачиванием, сужением, наращиванием или соединением дверных полотен.

Дверное полотно можно либо укоротить, либо сузить, не нарушая особенностей стеклопластиковых дверей. На одно дверное полотно не рекомендуется делать как укорачивание, так и сужение. Наращивание и соединение дверных полотен можно осуществлять для таких типов дверей, в которых есть изолирующий слой из полиуретана. Соединения пожаростойких и звукоизолирующих дверей – это специальные решения, которые требуют наружных опорных конструкций.

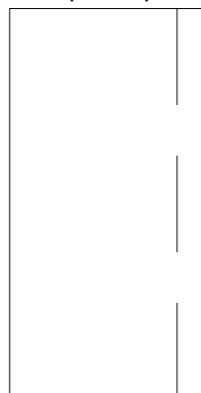
УКОРАЧИВАНИЕ ДВЕРНОГО ПОЛОТНА

Дверное полотно можно укоротить на заводе до желаемых размеров. Доработка в месте укорачивания приводит к получению готовой двери ниже нормального размера.



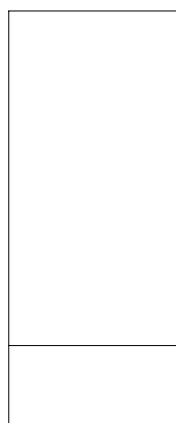
СУЖЕНИЕ ДВЕРНОГО ПОЛОТНА

Дверное полотно можно сузить на заводе до желаемых размеров. Доработка в месте сужения приводит к получению готовой двери уже нормального размера.



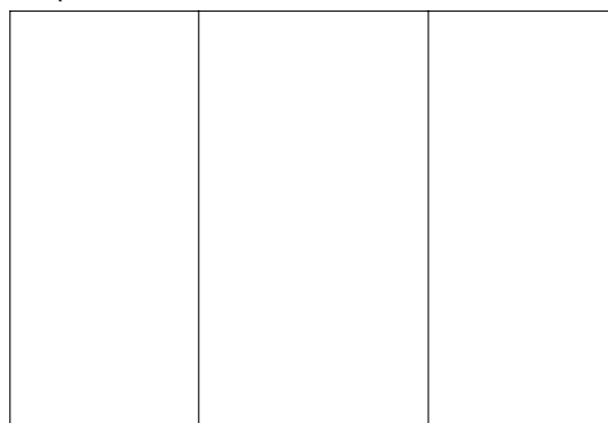
НАРАЩИВАНИЕ ДВЕРНОГО ПОЛОТНА

Дверное полотно можно нарастить на заводе укороченным или целым дверным полотном.



СОЕДИНЕНИЕ ДВЕРНЫХ ПОЛОТЕН

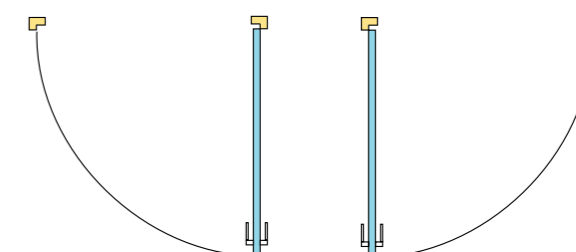
Вопрос соединения дверных полотен обычно возникает для объединения широких раздвижных дверей. При помощи соединения дверных полотен стандартного размера можно получить неограниченное количество различных больших и лёгких элементов раздвижных дверей.



Направление открывания дверей поясняет, в каком направлении дверь открывается. Проще всего определить направление открывания двери, посмотрев на нее со стороны петель.



ОДНОСТВОРЧАТЫЕ ДВЕРИ

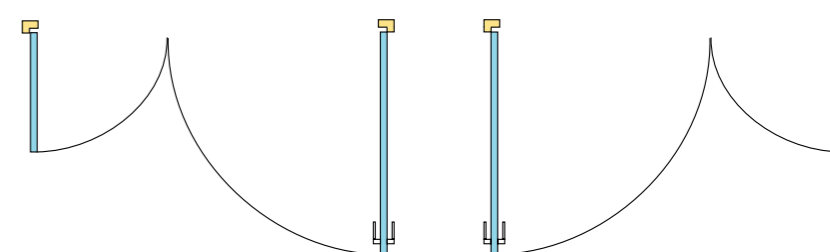


Правое открывание

Левое открывание



ПОЛУТОРНЫЕ ДВЕРИ

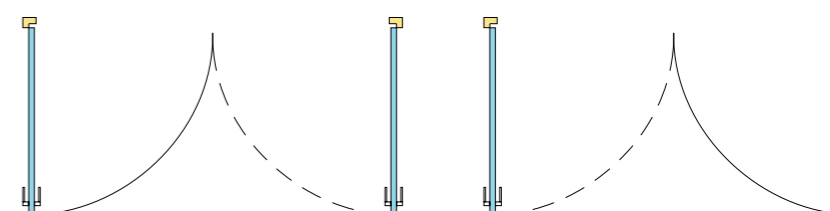


Рабочая створка правая

Рабочая створка левая



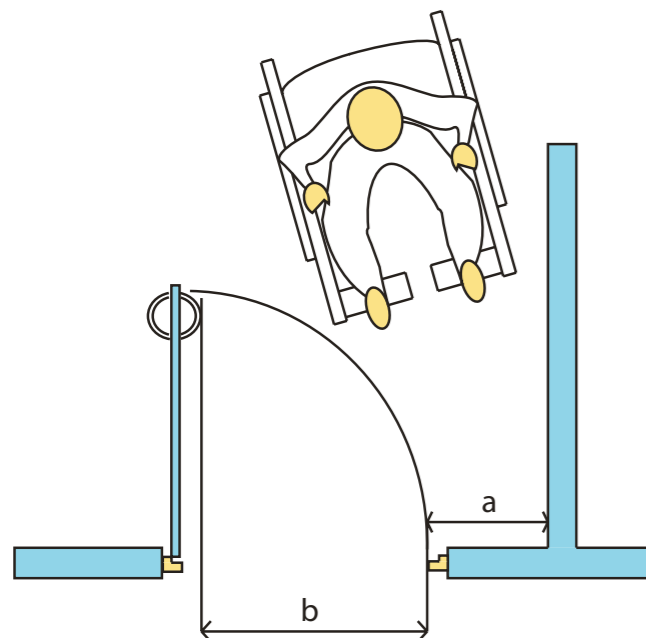
ДВУХСТВОРЧАТЫЕ ДВЕРИ



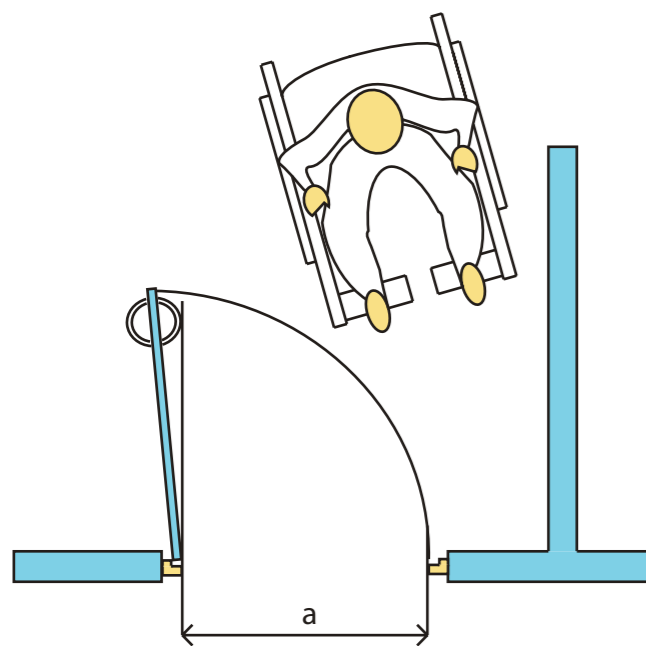
Рабочая створка правая

Рабочая створка левая

При проектировании дверных проемов, прежде всего, нужно учитывать беспрепятственный доступ из одного помещения в другое. Двери LAMI могут быть заранее подготовлены под дополнительное оснащение и автоматические приводы, для обеспечения свободного доступа в помещения.



Например, в соответствии со строительными нормами Финляндии RakMK G1 2005 ширина проходного проема (b) должна быть не менее 800 мм. Расстояние от стены до дверного полотна (a) должно быть не менее 300 мм, если дверь не оборудована автоматическим приводом.



В соответствии со строительными нормами Финляндии RakMK G1 2005 ширина проходного проема (a) должна быть не менее 800 мм.





ПЕТЛЯ ДЛЯ РАСПАШНОЙ ДВЕРИ:

- Разъемная петля 120x34
- Номер изделия 3164 (правая)
 - Номер изделия 3229 (левая)



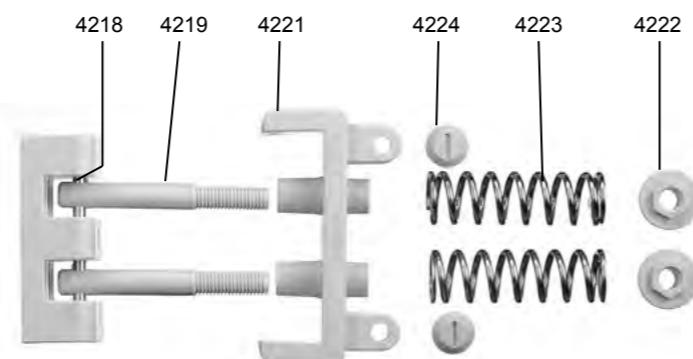
ПЕТЛЯ ДЛЯ РАСПАШНОЙ ДВЕРИ:

- Утопленная разъемная петля 110x34
- Номер изделия 1521 (правая)
 - Номер изделия 1522 (левая)



ПЕТЛЯ МАЯТНИКОВОЙ ДВЕРИ:

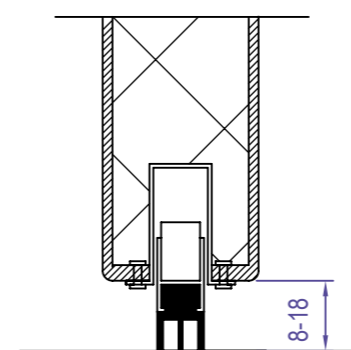
- Пластмассовая петля LAMI, Номер изделия 2519 фиксация при открывании, номер изделия 2519ns. без фиксации при открывании



ПЕТЛЯ МАЯТНИКОВОЙ ДВЕРИ:

- Перечень деталей пластмассовой петли LAMI, фиксирующейся в режиме открывания

ПОРОГИ С УПЛОТНИТЕЛЕМ НА РАСПАШНЫЕ ДВЕРИ

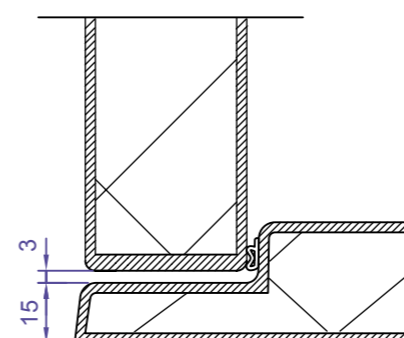


Механический герметичный порог E130/dB30

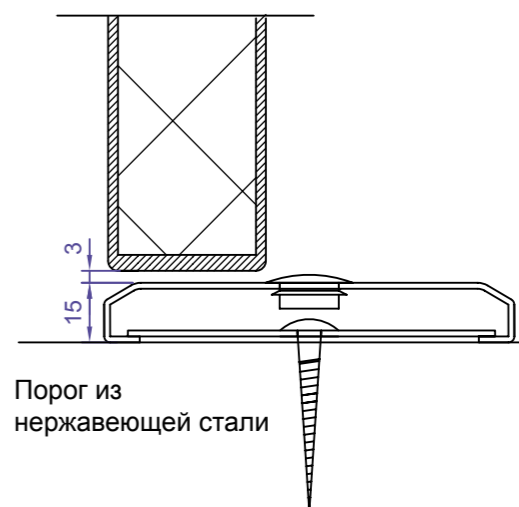
ВОЗМОЖНЫ ТАКЖЕ И ДРУГИЕ
УПЛОТНЯЮЩИЕ ПОРОГИ

ФОТОГРАФИИ ПОРОГОВ
МОЖНО ПОСМОТРЕТЬ НА
НАШИХ ВЕБ-СТРАНИЦАХ:
www.lamidoors.com

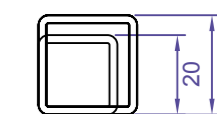
ДРУГИЕ ПОРОГИ НА РАСПАШНЫЕ ДВЕРИ



Стеклопластиковый порог
(ширина 95 мм или 135 мм)

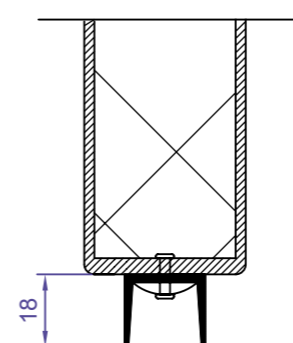


Порог из
нержавеющей стали

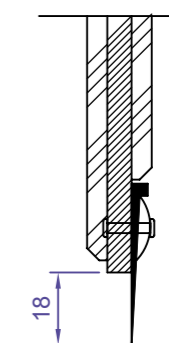


Порог из
нержавеющей стали
трубного профиля
(ширина 20 мм или
25 мм)

УПЛОТНИТЕЛИ ПО НИЗУ ДВЕРНОГО ПОЛОТНА



Двойной резиновый уплотнитель используют главным образом, по низу дверного полотна на ККН-и КН-маятниковых дверях.

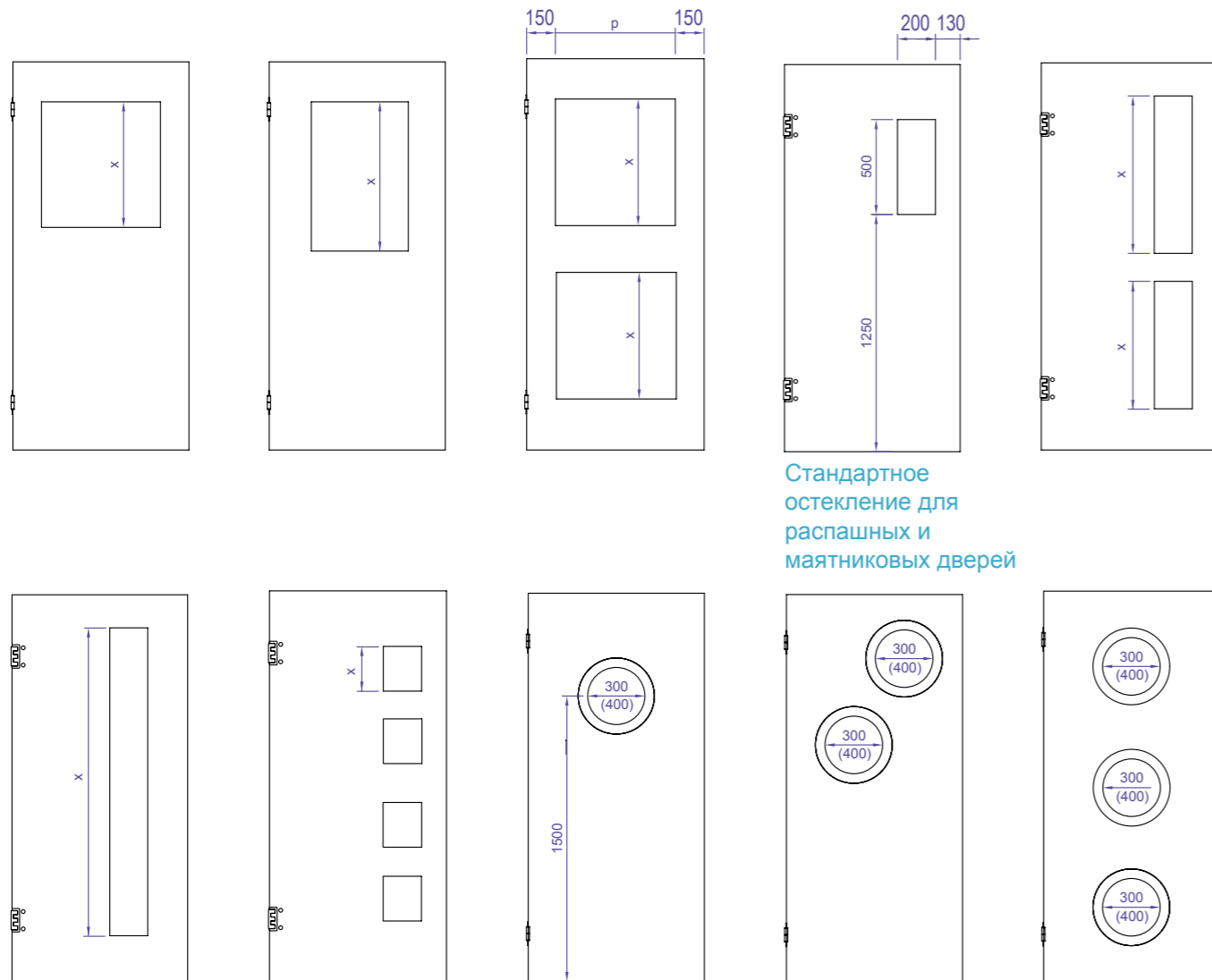


Одинарный резиновый уплотнитель, используют, главным образом, по низу дверного полотна на SV-маятниковых дверях.

Двери LAMI могут иметь различное остекление в соответствии с запросом клиента. Мы поможем Вам в правильном выборе остекления.

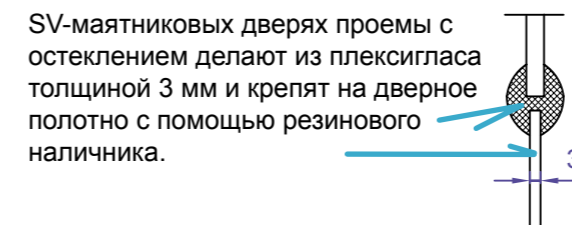
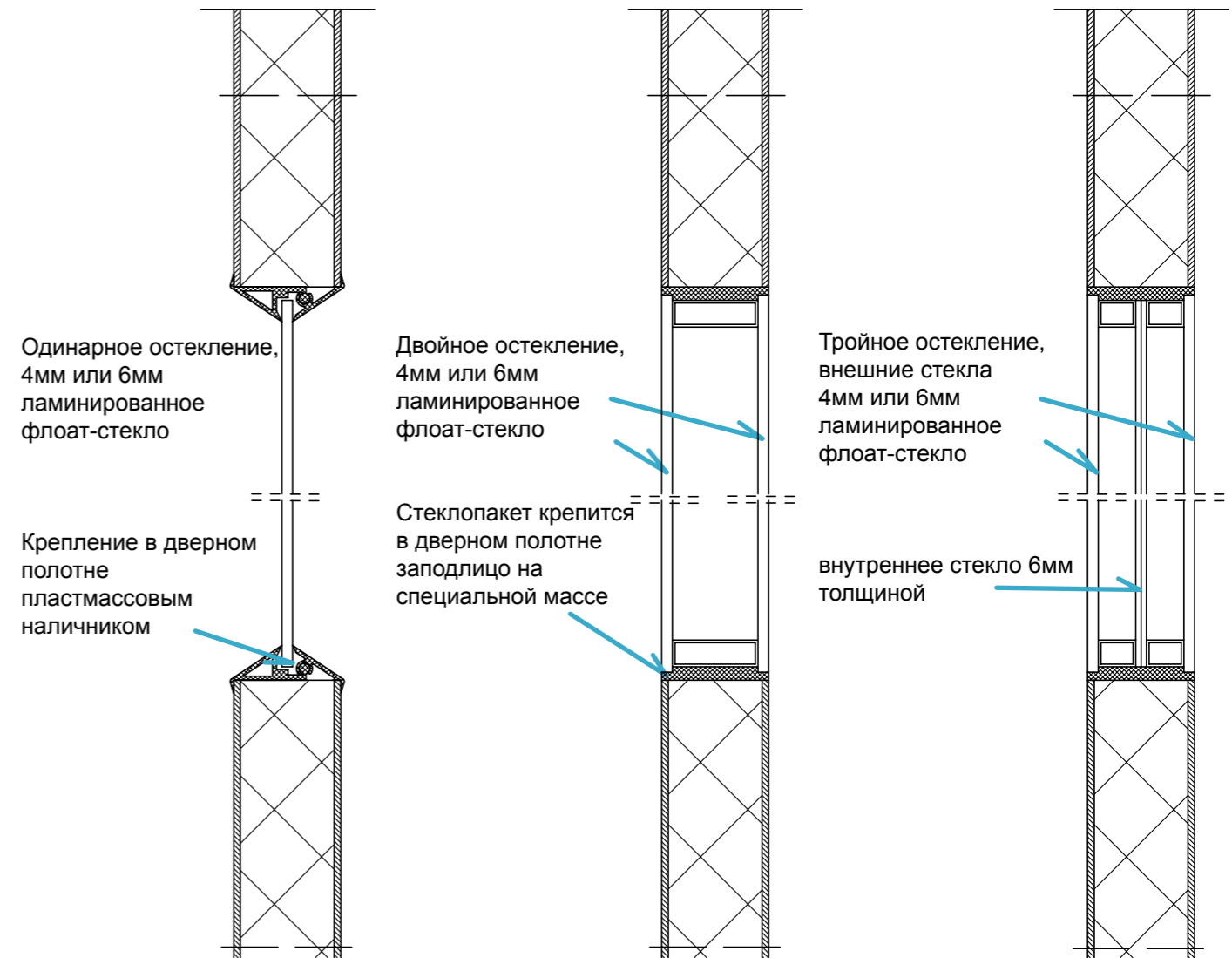
Максимальный размер остекления для противопожарных дверей определяется в соответствии с сертификатом пожарной безопасности.

САМЫЕ ПОПУЛЯРНЫЕ РАЗМЕРЫ ОСТЕКЛЕНИЯ ДЛЯ ДВЕРЕЙ LAMI:



ТИПЫ ПРОЕМОВ С ОСТЕКЛЕНИЕМ НА РАСПАШНЫЕ ДВЕРИ

	7M	8M	9M	10M	11M	12M	13M
p	325	425	525	625	725	825	925



В маятниковых дверях типа ККН-, КН-, КМН- и КРН можно использовать тот же тип остекления, что и в распашных дверях

Круглое остекление всегда выполнено из стеклопакетов

Поверхность дверей LAMI обладает высокой износостойкостью. При помощи отбойников износостойкость дверей может быть увеличена еще больше, а дизайнерские отбойники помогут придать дверям особый внешний вид. Вы можете выбрать традиционные отбойники или подходящие для Вашего помещения дизайнерские отбойники из нержавеющей стали или полиэтилена.

Отбойник из полиэтилена толщиной 4 мм



Отбойник из нержавеющей стали 1 мм



Защита от ударов нижней части полотна двери гнутым листом из полиэтилена 5 мм



НАШИ СПЕЦИАЛИСТЫ
ПОМОГУТ ВАМ ПРИ
ПРОЕКТИРОВАНИИ
ДИЗАЙНЕРСКИХ
ОТБОЙНИКОВ

ДЛЯ ДВЕРЕЙ LAMI МЫ
ВЫПОЛНИМ ПОД ЗАКАЗ
В СООТВЕТСТВИИ
С ВАШИМИ
ПОЖЕЛАНИЯМИ
ДИЗАЙНЕРСКИЕ
ОТБОЙНИКИ ИЗ
НЕРЖАВЕЮЩЕЙ СТАЛИ
ИЛИ ПОЛИЭТИЛЕНА.



Защита кромки полотна крепится на поверхность дверного полотна, не нарушая бесшовную структуру дверей LAMI.

ЗАЩИТА КРОМКИ ПОЛОТНА ПОЛОСОЙ ИЗ НЕРЖАВЕЮЩЕЙ СТАЛИ



Защита кромки полотна двери полосой из алюминия

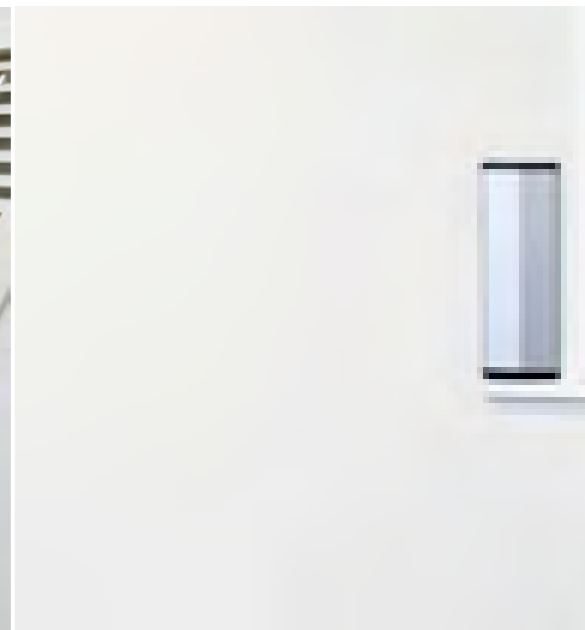


Защитная резиновая полоса на полотне маятниковой двери для предохранения от травмы рук

Двери LAMI могут быть оснащены тысячами различных аксессуаров. Дверные блоки производятся в соответствии с Вашим дизайном и дополняются по выбору необходимым оборудованием или только монтажными отверстиями. Мы с удовольствием поможем Вам выбрать дополнительное оснащение для Вашего дверного блока.



ДВЕРИ LAMI МОГУТ БЫТЬ ОСНАЩЕНЫ ТЫСЯЧАМИ РАЗЛИЧНЫХ АКСЕССУАРОВ. НА ЭТОЙ СТРАНИЦЕ ПРЕДСТАВЛЕНЫ НЕКОТОРЫЕ ПРИМЕРЫ



Каждая поставка дверей LAMI включает в себя руководство по монтажу. Руководство по монтажу дверей LAMI при желании может быть предоставлено для помощи в проектировании.

Монтаж стеклопластиковых дверей LAMI

Монтаж стеклопластиковых дверей LAMI не сложнее монтажа обычных дверей, однако, каждая дверь должна быть установлена надлежащим образом для обеспечения ее нормальной работы. Руководство по монтажу, с помощью которого стеклопластиковые двери LAMI легко установить на место, прилагается к каждой поставке. Также можно получить дополнительные рекомендации от представителей компании LAMI в вашем регионе. Руководство по монтажу дверей LAMI при желании может быть предоставлено для помощи в проектировании.

Обслуживание стеклопластиковых дверей LAMI

Дверные полотна стеклопластиковых дверей LAMI в процессе эксплуатации практически не требуют ухода. Они требуют только регулярной чистки с помощью обычных моющих средств на спиртовой основе. Стоит избегать растворителей, хлорсодержащих растворов и моющих средств с высоким щелочным содержанием, а также абразивных паст и жидкостей. При мытье с помощью аппарата высокого давления надо стараться, чтобы вода не попала в места крепежной фурнитуры и в зазор между коробкой и стеной. Регулярный уход и проверка позволит обеспечить максимальный срок службы дверей. В уходе и проверке в основном нуждается дверная фурнитура: детали крепежа, замки и т.д. Затяжку крепежных шурупов и общее состояние оснащения дверей следует проверять раз в год. На объектах, где двери подвергаются большим нагрузкам, проверку следует производить чаще. Вы можете найти инструкции по обслуживанию для каждого типа дверей LAMI ниже [Вы можете скачать подробную инструкцию по уходу за дверьми LAMI с сайта www.lamidoors.com](http://www.lamidoors.com)

Инструкция по утилизации

Двери, дверные коробки и металлические детали могут быть утилизированы. Все металлические детали могут быть отправлены на металлолом. Как вариант утилизации дверные полотна можно использовать вторично, например, для изоляции мерзлого грунта при строительстве домов. Дверные полотна и коробки можно за плату вернуть на MUOVILAMI Оу, которая профессионально позаботится об утилизации использованных в двери материалов.

Группа Компаний MUOVILAMI способствует защите окружающей среды за счет развития и использования инновационных и экологически чистых технологий производства дверей. Не смотря на суровые условия эксплуатации, стеклопластиковые двери LAMI обеспечивают десятилетия безопасной работы при нормальной эксплуатации. Мы гордимся тем, что первая произведенная нами в 1966 году дверь LAMI эксплуатируется до сих пор.

Состояние стеклопластиковых дверей LAMI надо проверять раз в год. На объектах, где двери подвергаются большим нагрузкам, проверку следует производить чаще. Резюме проверки состояния дверей.

Распашные двери

- общее состояние петель, замков и аксессуаров, а также затяжки крепежных шурупов
- целостность и крепления стекол в смотровых окнах
- состояние и работа затворов, а также затяжки крепежных шурупов
- затяжки крепежных шурупов коробок
- уплотнители коробок, общее состояние и крепления
- состояние и крепления защиты двери от ударов
- регулировка и работа механических уплотнительных порогов

Маятниковые двери

- общее состояние петель, замков и аксессуаров, а также затяжки крепежных шурупов
- целостность и крепления стекол в смотровых окнах
- состояние и крепления защиты двери от ударов
- целостность и крепления коробок
- состояние и крепления защиты двери от ударов

Петли маятниковых дверей нельзя смазывать.

Раздвижные двери

- работа и крепления механизма скольжения, направляющего рельса и стопора
- состояние закрывающего карниза и затяжки крепежных шурупов
- работа и крепление нижней направляющей
- затяжки крепежных шурупов аксессуаров

Колесики раздвижных дверей нельзя смазывать.





GRP - DOORS®

LAMI

MUOVILAMI OY
www.lamidoors.com
lamidoors@lamidoors.com
+358 (0)20 7281 828